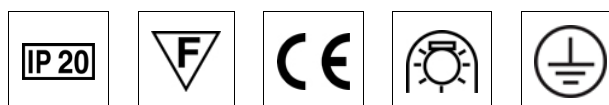
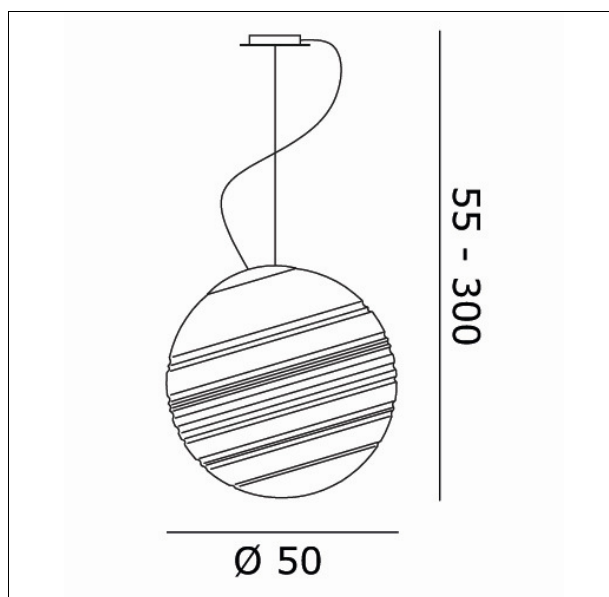




OSTRAS50
Stratosfera S50 sospensione



Apparecchio – Luminaire

Codice articolo – Item Code :	OSTRAS50
Designer name :	Oriano Favaretto
Tipologia di prodotto :	Sospensione
Product typology :	Suspension
Emissione luminosa :	Diretta/Indiretta
Light emission :	Direct/Indirect

Montatura – Frame

Finitura :	Verniciato grigio chiaro
Finishing :	Painted light grey

Vetro – Glass

Colore - Colour :	Bianco lucido
Colore - Colour :	Glossy white

Dimensioni (cm / Kg / m³) – Dimensions

Altezza – Height :	Min 55 + Max 300
Larghezza – Width :	
Lunghezza – Length :	
Sporgenza – Projection :	
Diametro – Diameter :	50
Peso – Weight :	9,40
Volume :	0,216

Note

Lampadine – Bulbs

Tipo e codice ILCOS :	Alogena chiara HSGST/C/UB
Type :	Clear halogen
Quantità – Quantity :	1
Attacco – Base :	E27
Potenza (Watt) – Power :	150
Durata lampada (hr) – Bulb life :	2000
Tensione (Volt) – Voltage :	220-250

Tipo e codice ILCOS :	Alogena chiara HSGSA/C
Type :	Clear halogen
Quantità – Quantity :	1
Attacco – Base :	E27
Potenza (Watt) – Power :	105
Durata lampada (hr) – Bulb life :	2000
Tensione (Volt) – Voltage :	220-250

Tipo e codice ILCOS :	Fluorescente FBT
Type :	Fluorescent
Quantità – Quantity :	1
Attacco – Base :	E27
Potenza (Watt) – Power :	30
Durata lampada (hr) – Bulb life :	10000
Tensione (Volt) – Voltage :	220-250