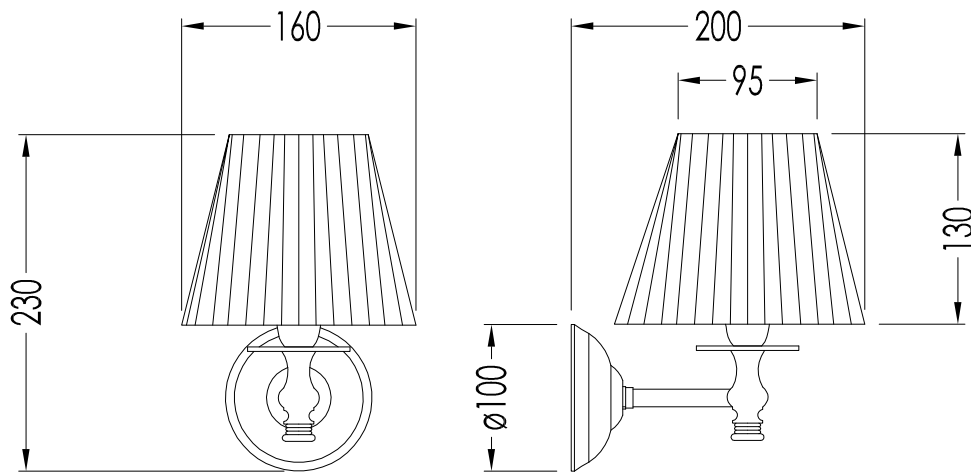


Devon&Devon

PLISSÉ

design **Giovanni Tanini**



IP20 * TUTTE LE NOSTRE LAMPADE CLASSIFICATE IP20 POSSONO ACQUISIRE LA CLASSIFICAZIONE IP21 ABBINANDOCI L'APPOSITO KIT DI PROTEZIONE (DEKITIP21)

IP20 * ALL OUR LAMPS CLASSIFIED IP20 CAN ALSO ACQUIRE THE IP21 CLASSIFICATION BY PURCHASING THE SPECIAL PROTECTION KIT (DEKITIP21)

DEPLISSECR; DEPLISSEOT; DEPLISSENKSA; DEPLISSENKL

- ▶ **STRUTTURA:**
- MATERIALE: ottone e paralume in bone china
- FINITURA: cromo, oro chiaro, nickel satinato o nickel lucido
- ▶ **CLASSIFICAZIONE:** IP20*
- ▶ **POTENZA:** MAX 40WATT E14 IBC IBT
- ▶ **DIMENSIONE IMBALLO:** mm 185x140x205H (x1)
mm 185x180x185H (x1)
- ▶ **PESO TOTALE:** 1.3 Kg

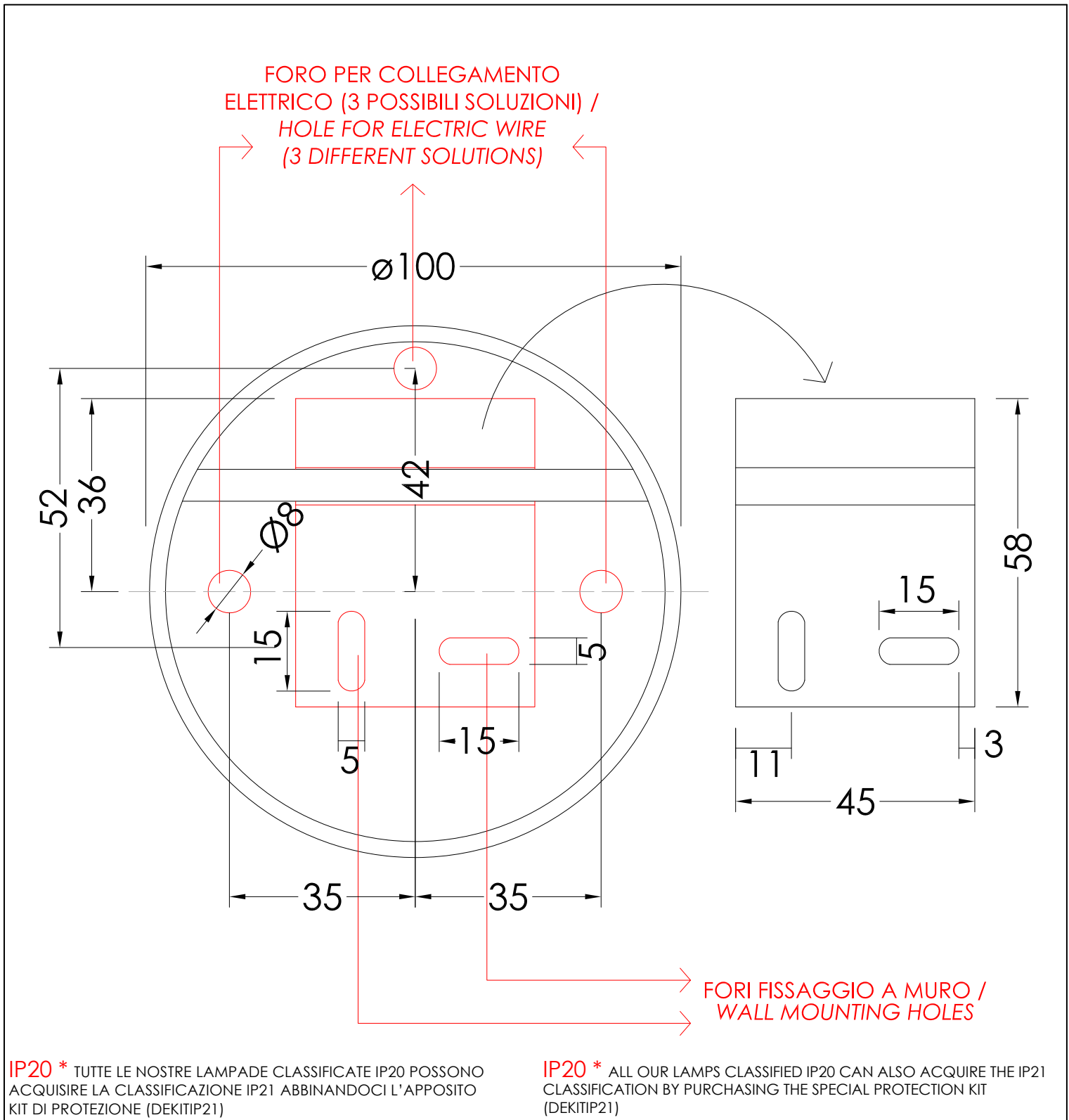
N.B. Tutte le misure sono in millimetri. Questo disegno è di proprietà Devon&Devon. Non può essere riprodotto o trasmesso a terzi senza autorizzazione.

- ▶ **STRUCTURE:**
- MATERIAL: brass and lamp shade in bone china
- FINISH: chrome, light gold, satin nickel or polished nickel
- ▶ **CLASSIFICATION:** IP20*
- ▶ **POWER:** MAX 40WATT E14 IBC IBT
- ▶ **PACKAGING SIZE:** mm 185x140x205H (x1)
mm 185x180x185H (x1)
- ▶ **TOTAL WEIGHT:** 1.3 Kg

N.B. All measurements are in millimetres. This drawing is property of Devon&Devon. It may not be reproduced or transmitted to third parties without authorization.

Devon&Devon

PLISSÉ



DEPLISSECR; DEPLISSEOT; DEPLISSENKSA; DEPLISSENKL

- SCHEMA FISSAGGIO LAMPADA
- SCALA: 1:1
- CLASSIFICAZIONE: IP20*
- POTENZA: MAX 40WATT E14 IBC IBT

► LE QUOTE NON SONO VINCOLANTI; DEVON&DEVON SI RISERVA DI EFFETTUARE MODIFICHE AI MODELLI.

N.B. Tutte le misure sono in millimetri. Questo disegno è di proprietà Devon&Devon. Non può essere riprodotto o trasmesso a terzi senza autorizzazione.

- FIXING SCHEME LAMP
- SCALE: 1:1
- CLASSIFICATION: IP20*
- POWER: MAX 40WATT E14 IBC IBT

► THE DIMENSIONS ARE NON-BINDING; DEVON & DEVON RESERVES THE RIGHT TO MODIFY AND CHANGE ANY OF THEIR PRODUCTS WITHOUT PRIOR NOTICE.

N.B. All measurements are in millimetres. This drawing is property of Devon&Devon. It may not be reproduced or transmitted to third parties without authorization.