

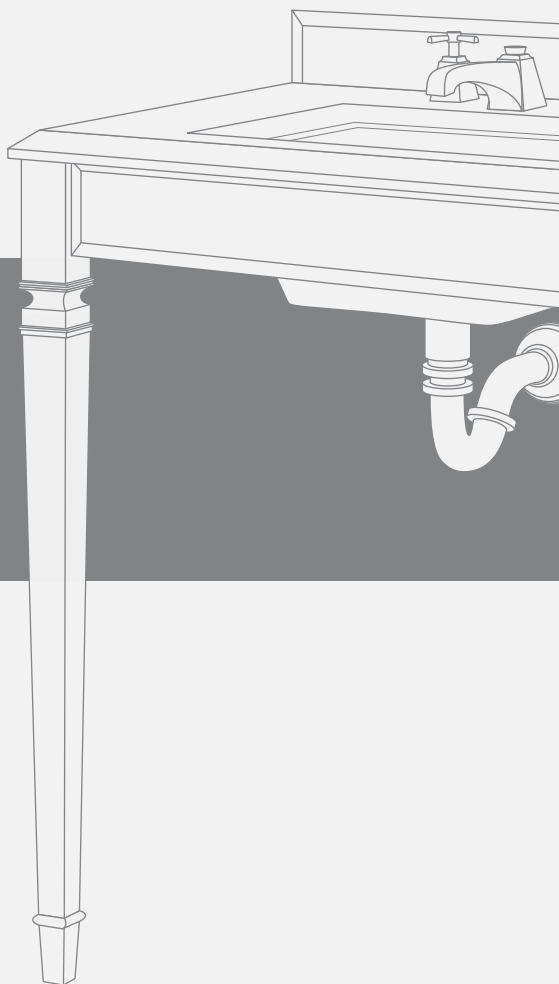
Devon&Devon

Consolle

Claridge

ISTRUZIONI PER IL MONTAGGIO

ASSEMBLY INSTRUCTIONS
MONTAGEANLEITUNG
INSTRUCTIONS DE MONTAGE
INSTRUCCIONES DE MONTAJE
ИНСТРУКЦИЯ ПО СБОРКЕ



Vi ringraziamo per aver scelto un prodotto Devon&Devon.
Vi preghiamo cortesemente di leggere questo manuale prima di installare il prodotto.

PRIMA DI INIZIARE

- ✓ Verificare le predisposizioni d’impianto necessarie prima del montaggio.
- ✓ Verificare la presenza di tutti gli articoli al’interno dell’imballo tramite il Packing List riportato alla pagina seguente. Verificare inoltre che tutti i componenti non presentino difetti visibili.
- ✓ Qualora rileviate dei difetti contattate immediatamente Devon&Devon.
- ✓ Per il montaggio di questo prodotto è richiesta la presenza di almeno due operatori.
- ✓ Le istruzioni di montaggio sono fornite presumendo che le pareti siano in bolla ed abbiano una struttura idonea a sostenere il prodotto.
- ✓ Devon&Devon si riserva il diritto di modificare il prodotto per ragioni tecnico-produttive. Non ci riterremo in ogni caso responsabili di inconvenienti causati dalle sudette modifiche.

ATTREZZI NECESSARI (NON FORNITI DA DEVON & DEVON)

A: Livella

B: Matita

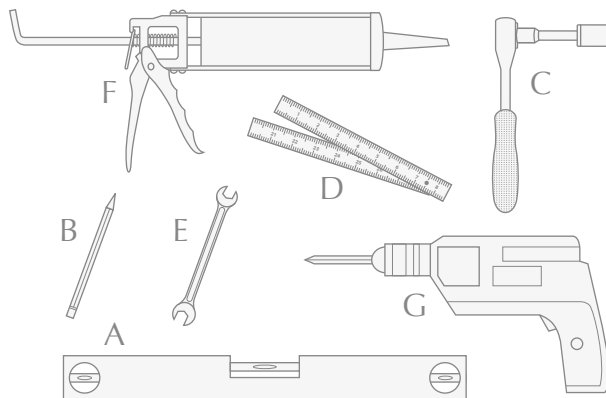
C: Chiave a tubo 17 mm

D: Metro

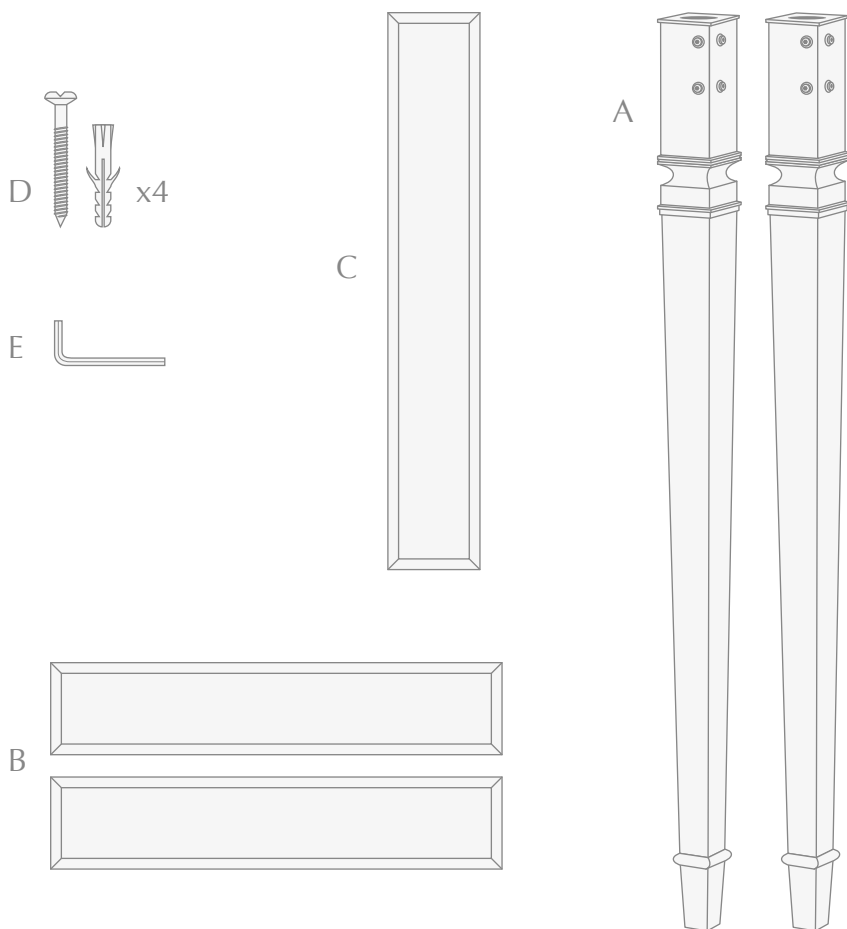
E: Chiave 10 mm

F: Silicone

G: Trapano / Avvitatore



PACKING LIST (STRUTTURA)



A: Gambe (x2)

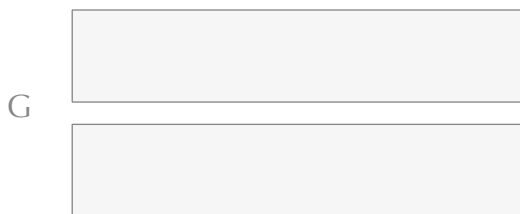
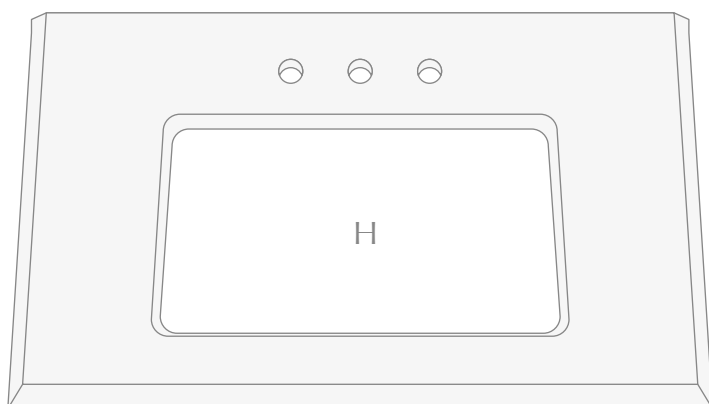
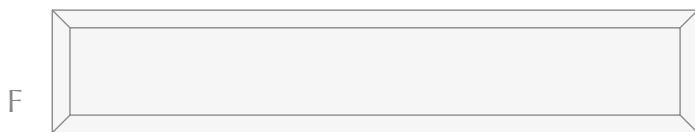
B: Fasce laterali (x2)

C: Fascia frontale (x1)

D: Viti e tasselli per fissaggio a muro (x4)

E: Chiave a brugola (x1)

PACKING LIST (PIANO)



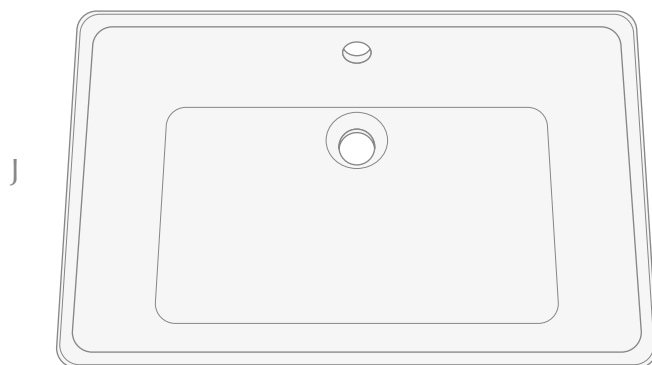
F: Alzatina (x1)

G: Fasce laterali (x2)

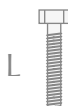
H: Top in marmo (x1)

I: Fascia frontale (x1)

PACKING LIST (LAVABO)



x4



x4



x4



x4

J: Lavabo in ceramica (x1)

K: Staffe fissaggio lavabo (x4)

L: Viti fissaggio (x4)

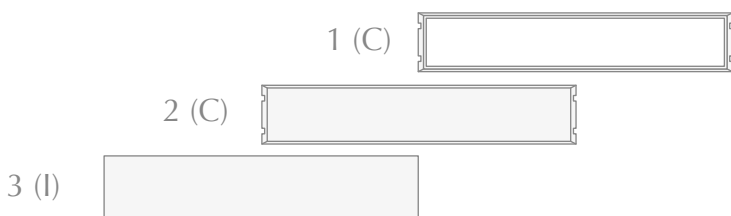
M: Dadi fissaggio (x4)

N: Rondelle per viti di fissaggio (x4)

ISTRUZIONI DI MONTAGGIO

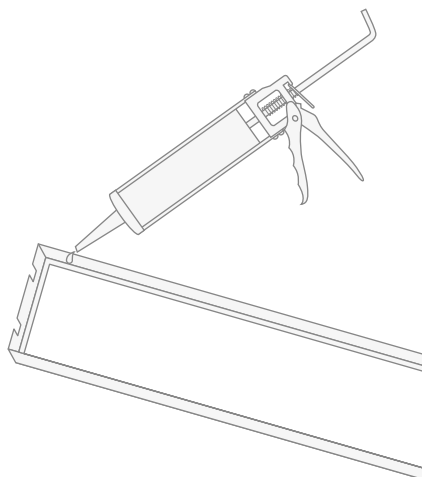
1) Rimuovere la struttura metallica, il top in marmo e il lavabo con i relativi accessori dai loro imballi per poter assemblare la struttura metallica e le fasce del top in marmo.

Ogni fascia, laterale (B) o frontale (C), risulta composta da tre parti: fascia metallica esterna in finitura (1), fascia metallica interna non in finitura (2) e fascia intermedia in marmo (3).

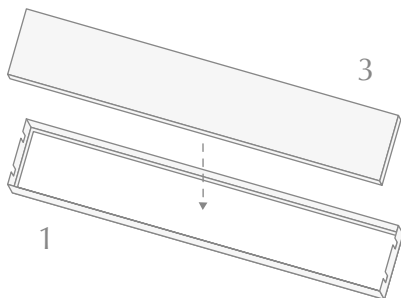


Nella figura sopra sono rappresentate le tre parti che compongono la fascia frontale.

2) Applicare il silicone lungo lo spigolo interno della fascia metallica (1).

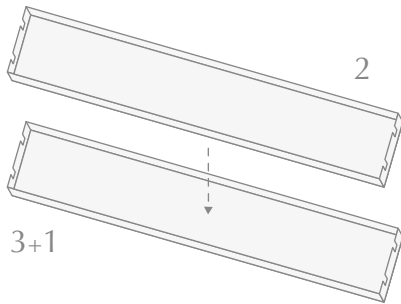


3) Inserire la fascia in marmo (3) all'interno della fascia metallica (1), facendo attenzione che la fascia lucidata rimanga all'esterno e visibile dalla finestra della fascia (1).



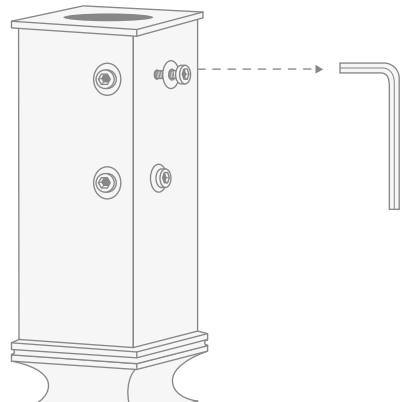
Eliminare velocemente eventuali eccessi di silicone.

4) Una volta che il silicone si è asciugato, unire la fascia metallica interna non in finitura (2) dalla parte non lucidata in marmo.

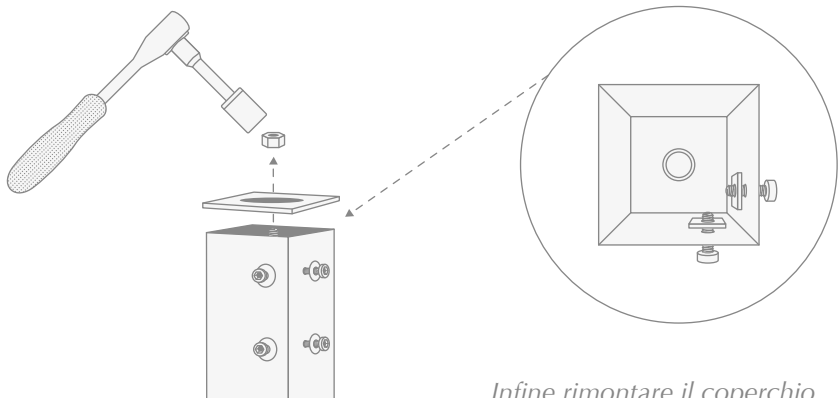


Ripetere lo stesso assemblaggio per le fasce laterali.

5) Prendere le gambe (A) e allentare leggermente le viti a brugola.

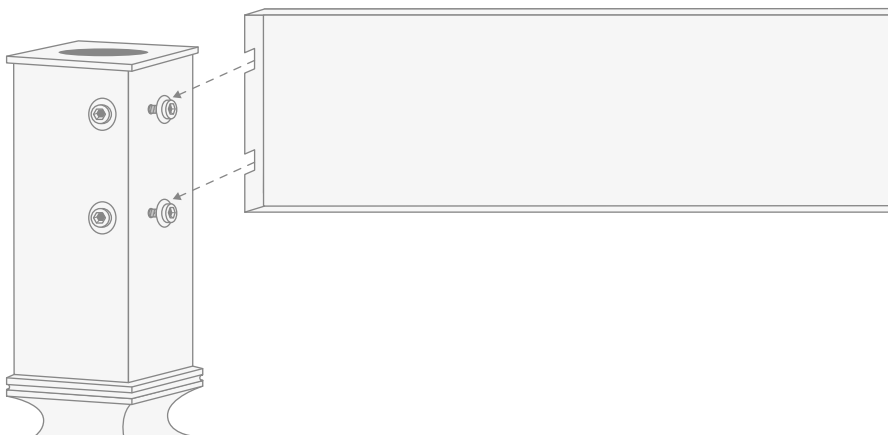


Qualora sia stata svitata eccessivamente una delle viti a brugola ed abbiate difficoltà poi nel riavvitarla, è possibile smontare il coperchio alla sommità della gamba con una chiave a tubo di 17 mm. In questo modo potete tenere ferma la piastra metallica filettata all'interno della gamba e avvitare di nuovo la vite a brugola.



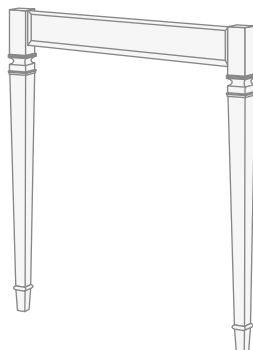
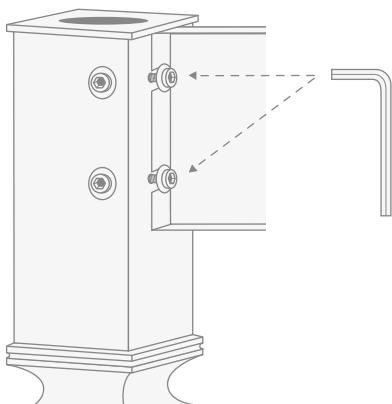
Infine rimontare il coperchio.

6) Assemblare la gamba e la fascia frontale in modo che le viti a brugola vadano ad inserirsi nei due tagli a "U" presenti sulla fascia.

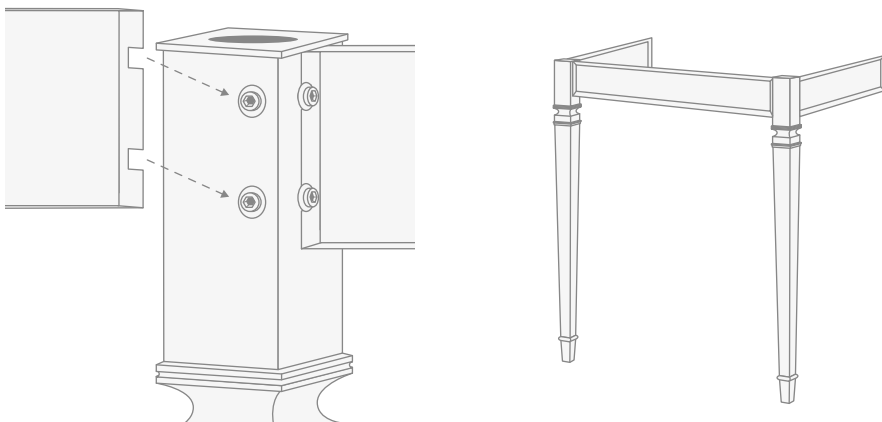


7) Serrare le viti a brugola con la chiave apposita.

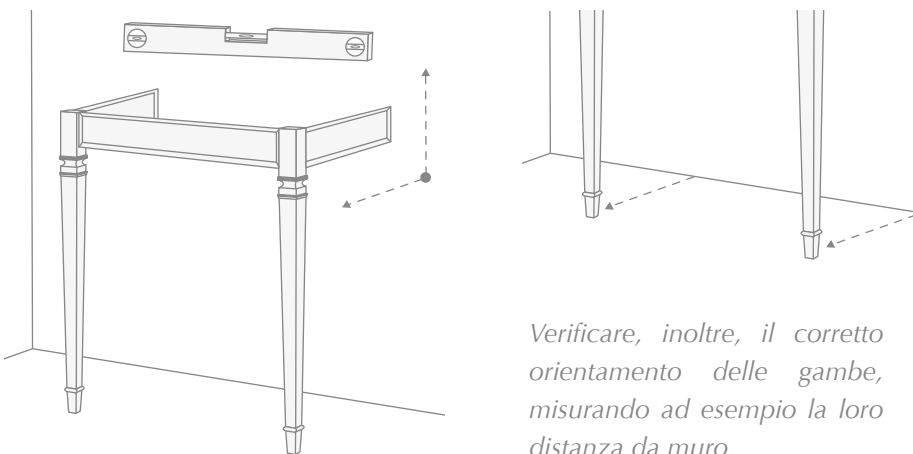
8) Ripetere lo stesso procedimento per il fissaggio dell'altra gamba.



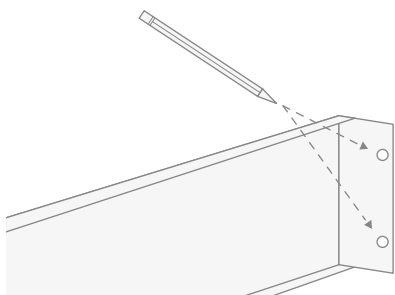
9) Montare con la stessa procedura anche le fasce laterali. Si noti che le fasce laterali hanno una sola estremità dotata di tagli a "U". L'altra estremità ha, invece, due fori che servono per il fissaggio a muro.



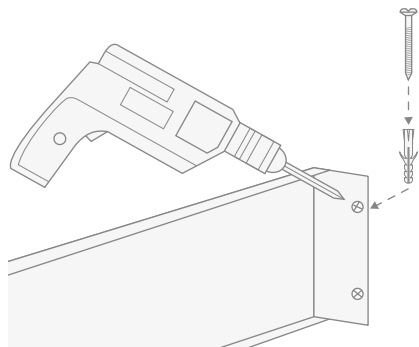
Presentare a muro la struttura così assemblata, verificando il posizionamento con una livella in direzione parallela ed ortogonale al muro.



10) Tracciare i fori a muro per il montaggio dei 4 tasselli di fissaggio (D).

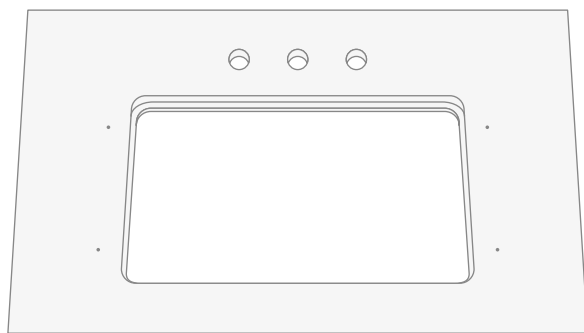


11) Rimuovere la struttura dal muro, eseguire le forature e inserire i tasselli a muro.

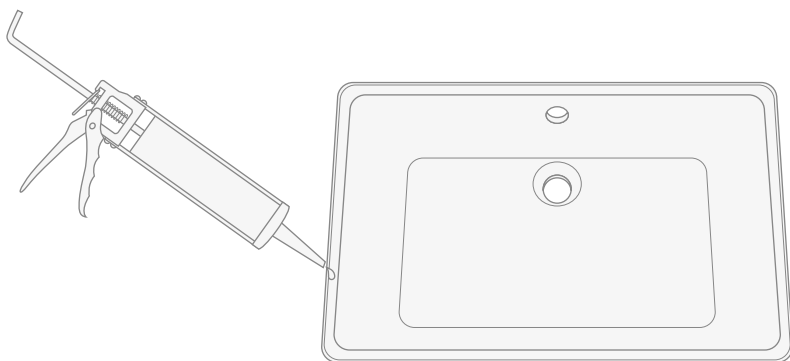


Posizionare di nuovo la struttura appoggiandola a muro e bloccarla con le viti in dotazione.

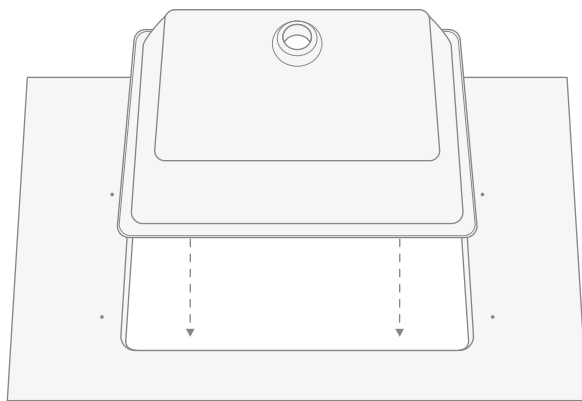
12) Appoggiare il marmo (H), dalla parte lucidata, su una superficie piana, facendo attenzione a non danneggiarlo e a non graffiarlo.



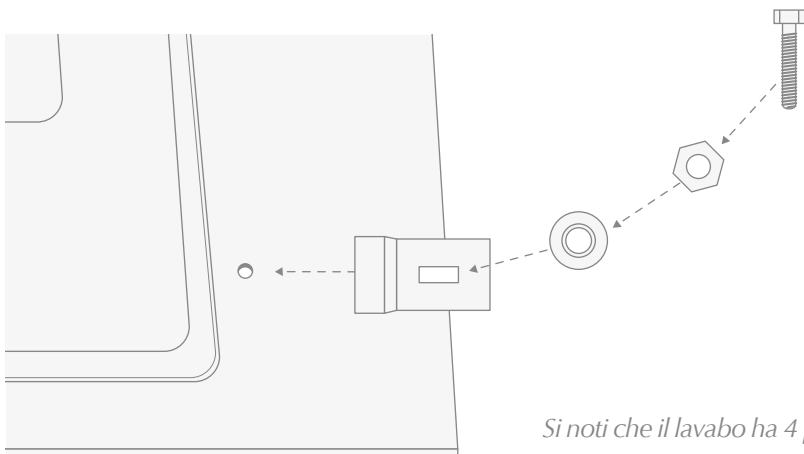
13) Applicare il silicone sul bordo superiore del lavabo (J).



14) Posizionare il lavabo sulla superficie non lucidata del top in marmo e verificare che il posizionamento sia corretto, prima che il silicone si asciughi.

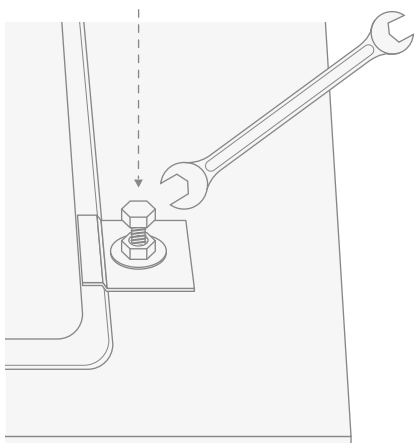


15) Fissare il lavabo al top con le staffe (K), le viti (L), i dadi (M) e le rondelle (N).



Si noti che il lavabo ha 4 punti di fissaggio.

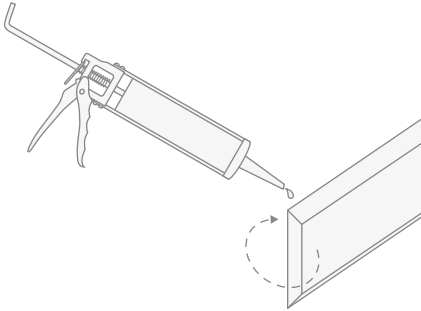
16) Stringere le viti ed i dadi con una chiave da 10 mm.



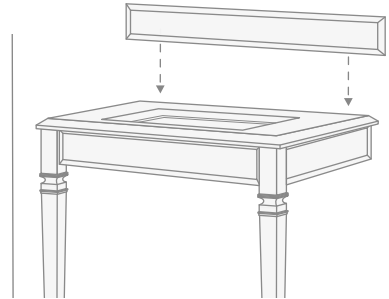
17) Posizionare l'insieme top-lavabo sopra la struttura fissata a muro.



18) Applicare il silicone sulla faccia posteriore (non lucidata) dell'alzatina (F).



19) Posizionare l'alzatina centrandola rispetto al top e poi appoggiarla correttamente a muro.



Verificare che la posizione dell'alzatina sia esatta prima dell'asciugatura del silicone.

20) Al termine la consolle dovrà apparire come mostrato nella figura.



Thank you for choosing a Devon&Devon product.
Please read this manual before installing the product.

BEFORE YOU BEGIN

- ✓ Please check the existing layout of the system required before assembly.
- ✓ Verify the presence of all items inside the package using the Packing List included in the following page. Also verify that none of the components show visible defects.
- ✓ If you should notice any defects please contact Devon&Devon immediately.
- ✓ To assemble this product the presence of at least two people is necessary.
- ✓ The assembly instructions are supplied with the assumption that the walls are perpendicular to the floor and that their structure is suitable to support the product.
- ✓ Devon&Devon retains the right to modify the product for technical or production reasons. We will not be held responsible for any inconveniences caused by the above-mentioned changes.

TOOLS NEEDED (NOT SUPPLIED BY DEVON&DEVON)

A: Level

B: Pencil

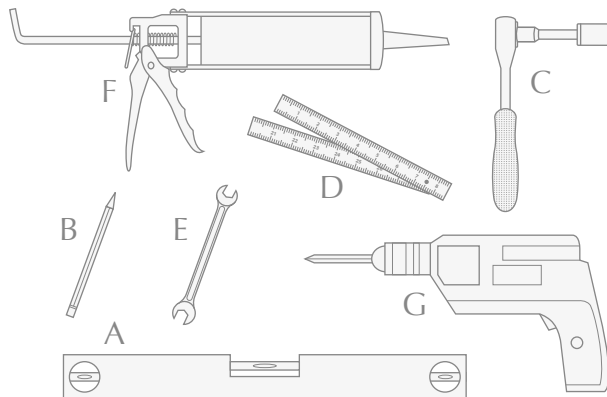
C: 17 mm Pipe wrench

D: Measuring rule

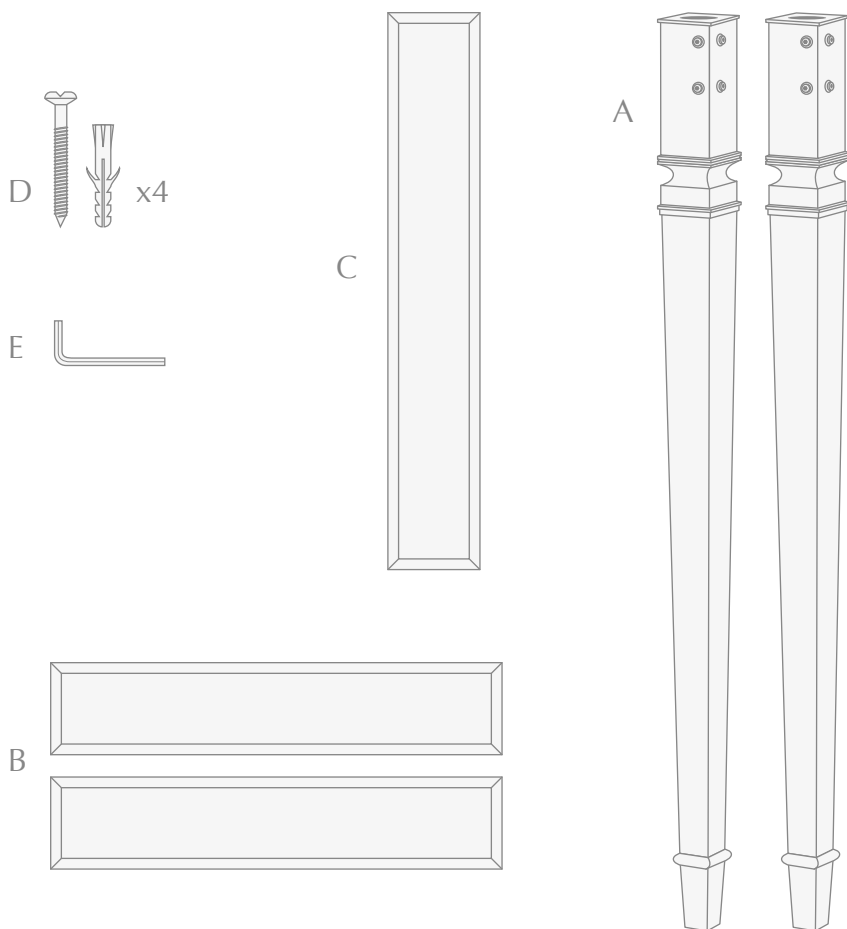
E: 10 mm wrench

F: Silicon

G: Drill / Screw-Driver



PACKING LIST (STRUCTURE)



A: Metal legs (x2)

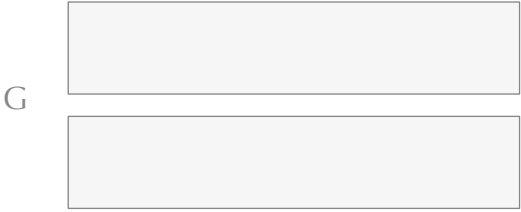
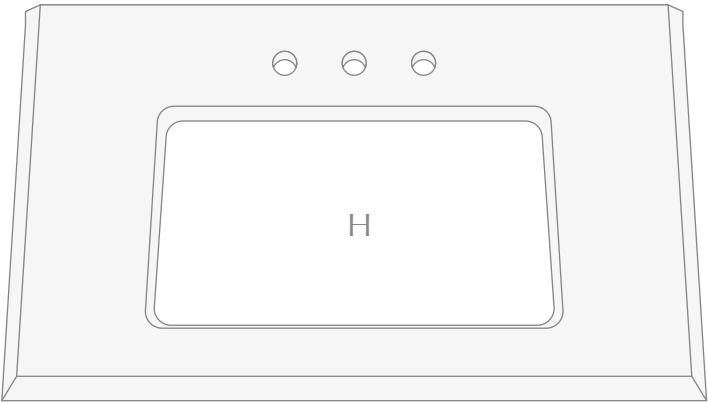
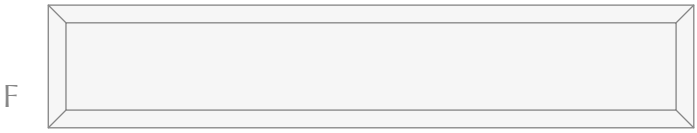
B: Side panels (x2)

C: Front panel (x1)

D: Screws and rawlplugs for fastening to wall (x4)

E: Allen wrench (x1)

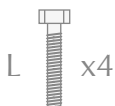
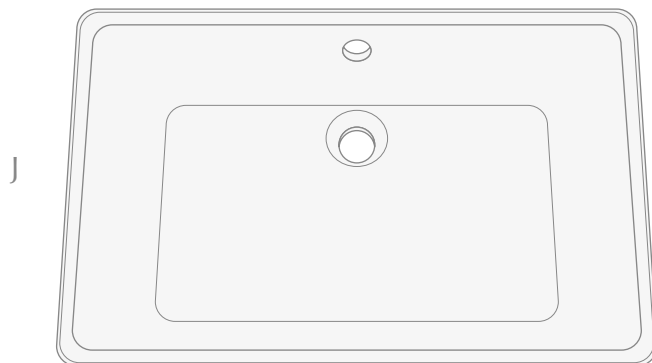
PACKING LIST (TOP)



E
Z
G

- F: Splashback (x1)
- G: Side panels (x2)
- H: Marble counter top (x1)
- I: Front panel (x1)

PACKING LIST (BASIN)



J: Ceramic basin (x1)

K: Basin fastening brackets (x4)

L: Lock screws (x4)

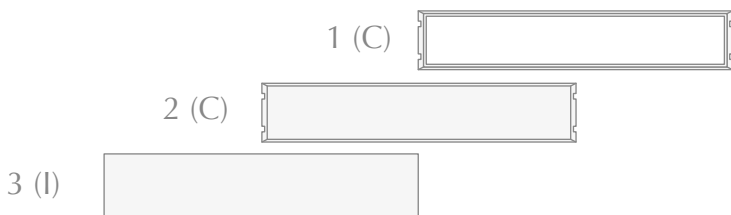
M: Nuts (x4)

N: Washers for lock screws (x4)

ASSEMBLY INSTRUCTIONS

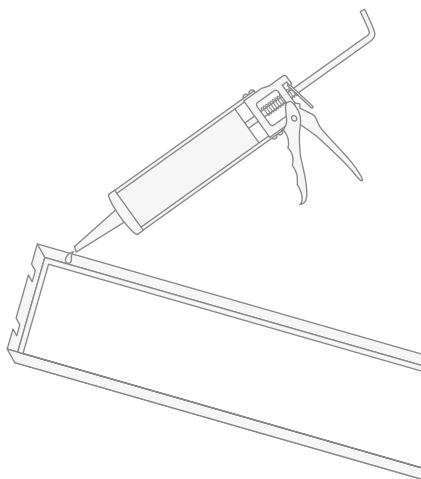
1) Unpack the metal structure, the marble counter top and basin and related accessories in order to assemble the metal structure and panels of the marble counter top.

Each panel (side (B) or front (C)) consists of three parts: external metal cornice (1), internal metal backing strip (2) and intermediate strip of marble (3).

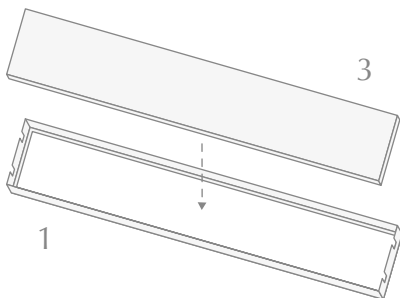


The three parts forming the front panel are shown in the figure.

2) Apply a bead of silicon to the inside edge of the metal cornice (1).

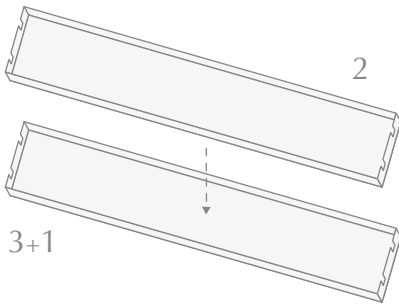


3) Fit the strip of marble (3) inside the metal cornice (1) making sure that the polished surface remains outside and is visible through the window of the cornice.



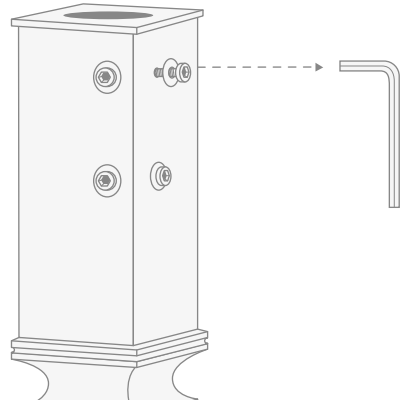
Quickly eliminate any excess silicone.

4) Once the silicone has set, apply the internal backing strip (2) from the non-polished side of the marble.

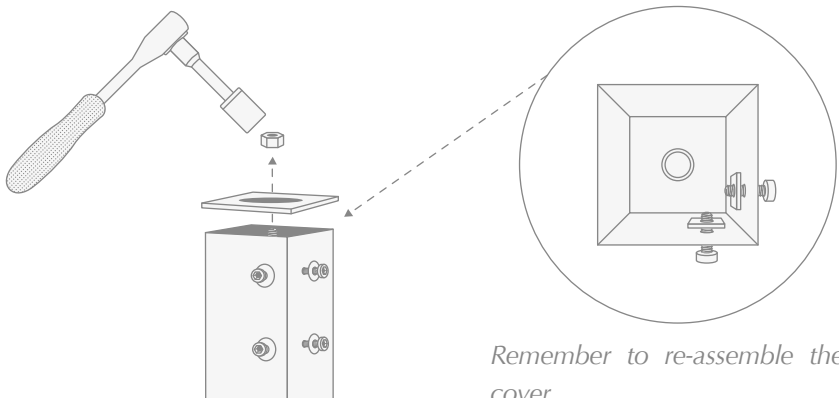


Repeat the same operations for the side panels.

5) Take the legs (A) and slightly loosen the Allen screws.

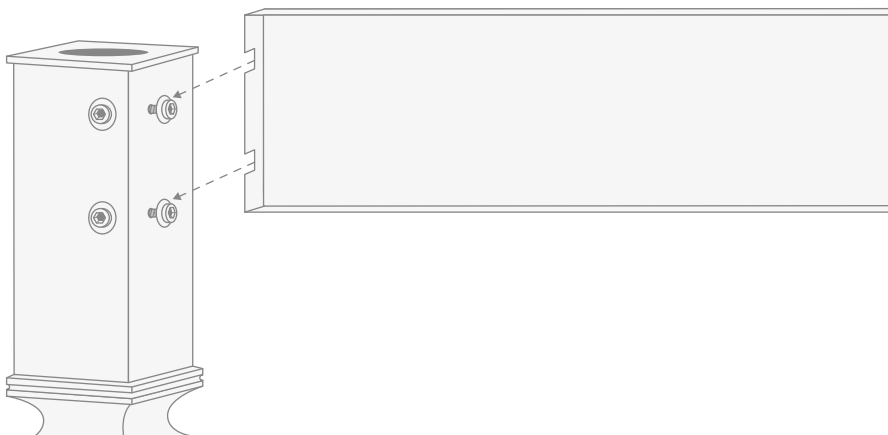


In the case of excess loosening of the one of the Allen screws and difficulty in retightening this, the cover on the top of the leg can be removed using a 17-mm pipe wrench. In this way, you can block the threaded metal plate inside the leg and retighten the Allen screw.



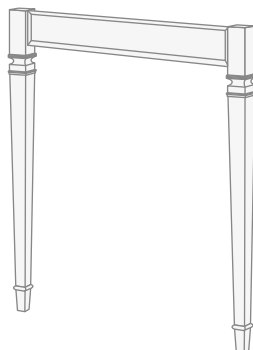
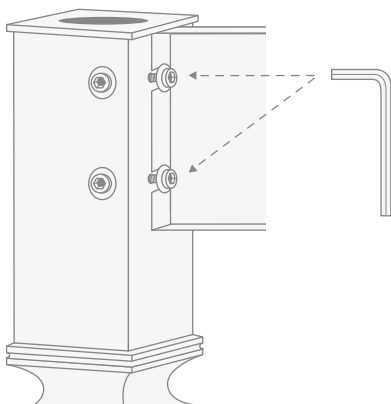
Remember to re-assemble the cover.

6) Assemble the leg and the front panel so that the Allen screws are inserted in the two U-shaped cuts in the panel.

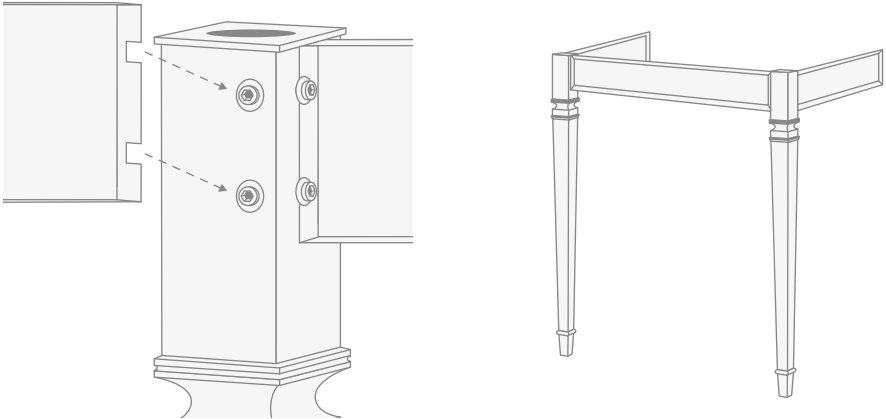


7) Tighten the Allen screws with the specific wrench.

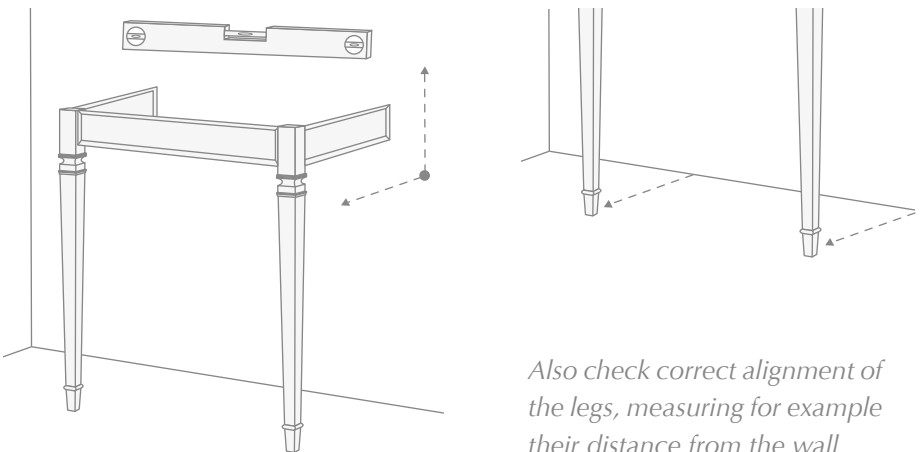
8) Repeat the same operations for the other leg.



9) With the same procedure, fit the side panels. Note that only one end of the side panels has the U-shaped cuts. The other end has two holes for fastening to the wall.

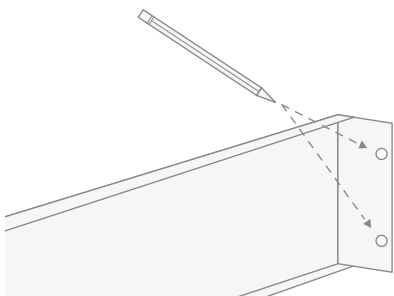


Lean the structure you have just assembled against the wall. Using a level, check that the structure is parallel and perpendicular to the wall.

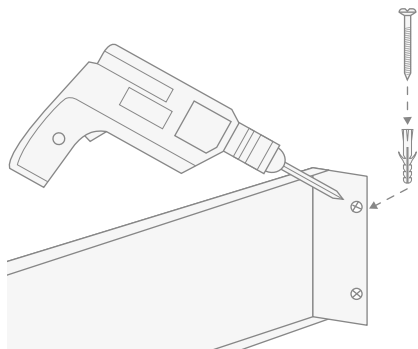


Also check correct alignment of the legs, measuring for example their distance from the wall.

10) Mark the fastening holes of the rawlplugs (D) on the wall.

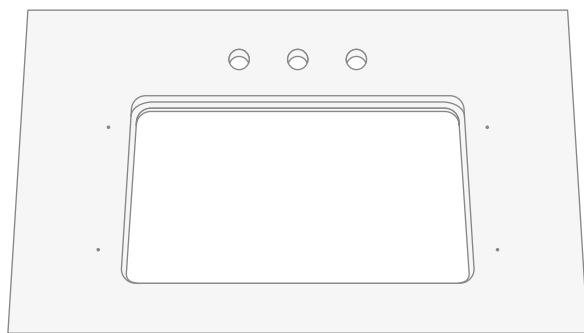


11) Remove the structure from the wall, drill the holes and insert the rawlplugs.

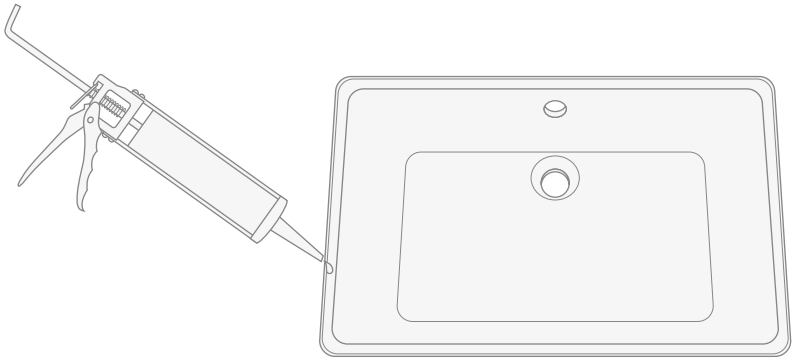


Reposition the structure resting this on the wall and secure it with the screws provided.

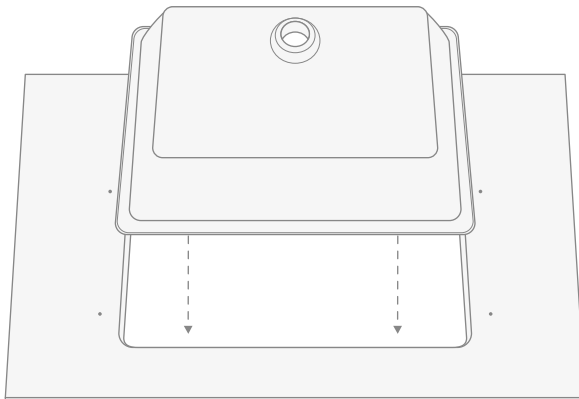
12) Rest the marble (H) on its polished side on a flat surface, taking care not to damage or scratch it.



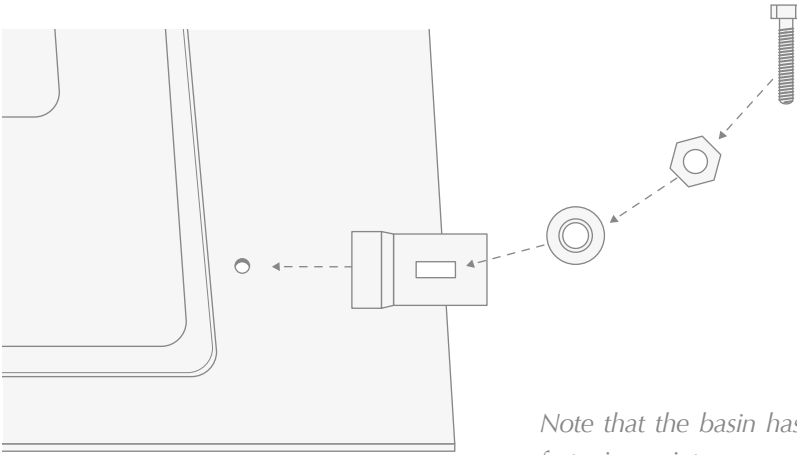
13) Apply a bead of silicon on the upper edge of the basin (J).



14) Position the basin on the unpolished surface of the marble counter and check correct positioning before the silicone sets.

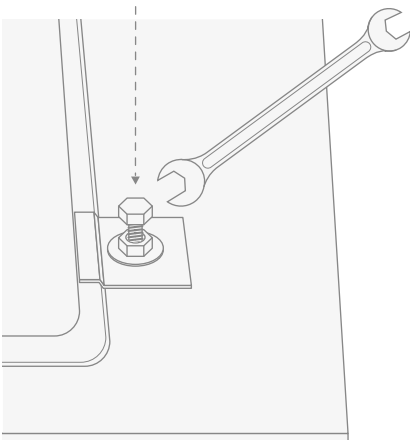


15) Fasten the basin to the top with the brackets (K), screws (L), bolts (M) and washers (N).



Note that the basin has four fastening points.

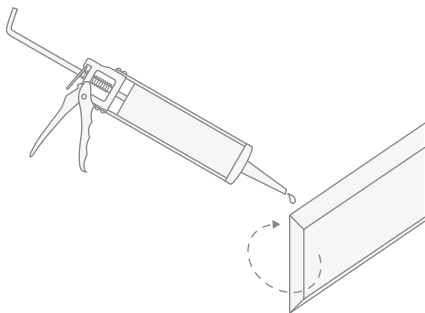
16) Tighten the screws and nuts with a 10-mm wrench.



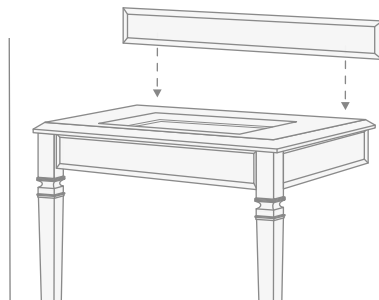
17) Position the top-basin structure above the structure fastened to the wall.



18) Apply silicon to the rear side (not polished) of the splashback (F).



19) Position the splashback, centring this in relation to the top and then rest it correctly against the wall.



Check precise positioning of the splashback before the silicone sets.

20) Once you have finished, the console should look as shown.



Wir danken Ihnen, dass Sie sich für ein Produkt von Devon&Devon entschieden haben und bitten Sie, diese Anleitung zu lesen, bevor Sie das Produkt installieren.

BEVOR SIE ANFANGEN

- ✓ Überprüfen Sie vor der Montage die nötigen Vorrichtungen in Ihrem Badezimmer.
- ✓ Überprüfen Sie mit Hilfe der Packing List auf der nächsten Seite, ob in der Verpackung alle Artikel vorhanden sind. Überprüfen Sie außerdem, dass keines der Teile sichtbare Fehler aufweist.
- ✓ Sie Fehler entdecken, wenden Sie sich unverzüglich an Devon&Devon.
- ✓ Für die Montage dieses Produkts sind mindestens zwei Personen nötig.
- ✓ Die Montageanleitung geht davon aus, dass die Wände perfekt senkrecht und ausreichend stabil für die Installation des Produkts sind.
- ✓ Devon&Devon behält sich das Recht vor, das Produkt aus technisch-produktiven Gründen zu verändern. Wir übernehmen keine Verantwortung für Schwierigkeiten, die als Folge dieser Veränderungen entstehen.

BENÖTIGTE WERKZEUGE (NICHT VON DEVON&DEVON GELIEFERT)

A: Wasserwaage

B: Bleistift

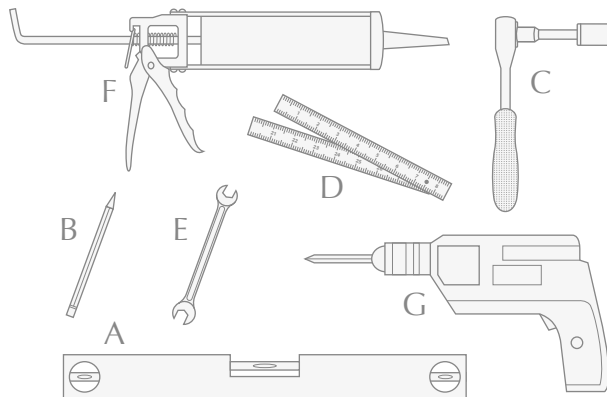
C: Steckschlüssel 17 mm

D: Zollstock

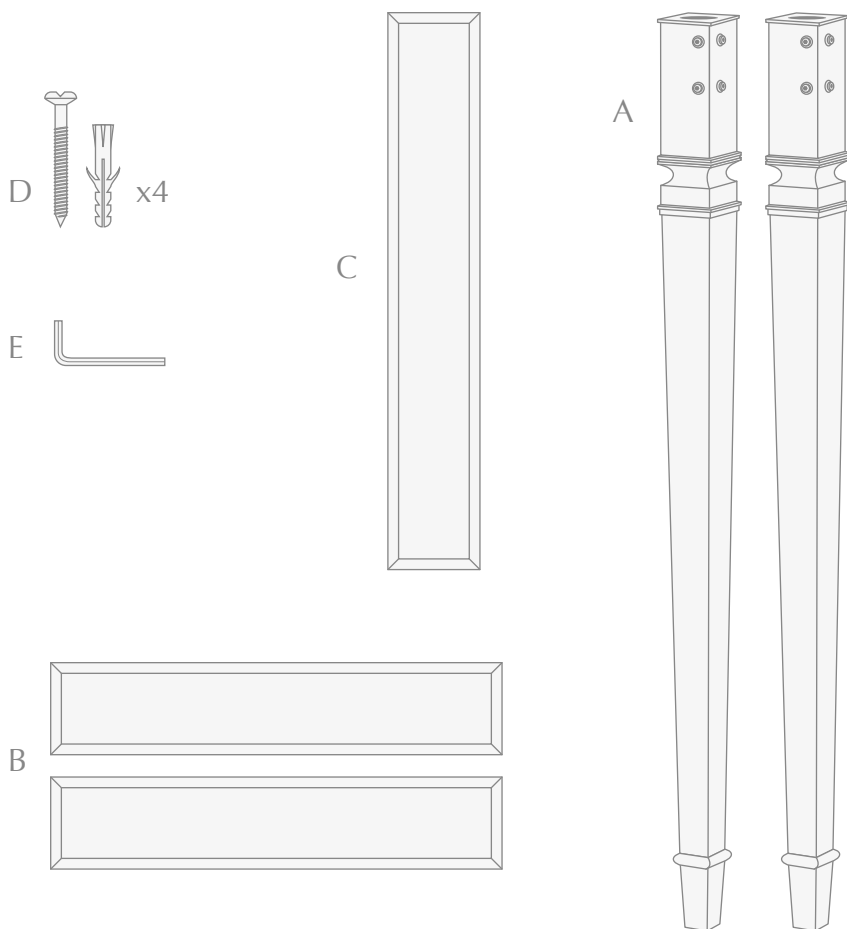
E: Gabelschlüssel 10 mm

F: Silikon

G: Akkuschauber



PACKING LIST (GESTELL)



A: Metallbeine (x2)

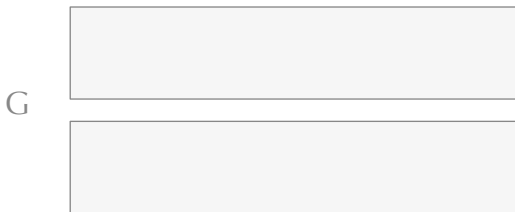
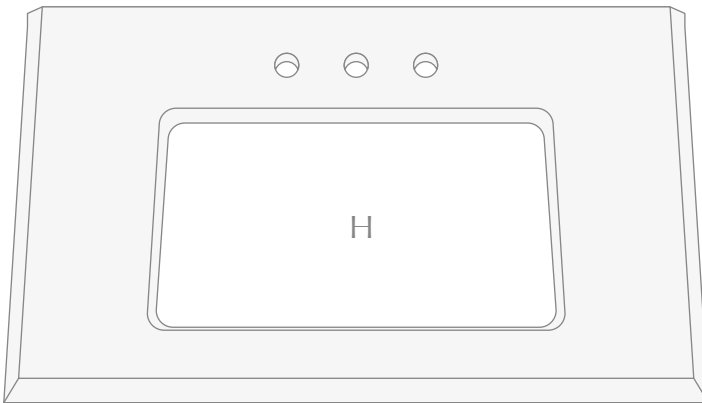
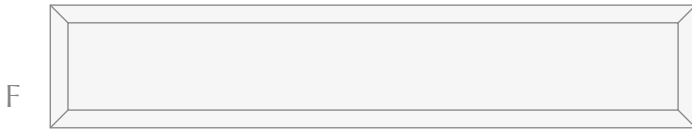
B: Seitenleisten (x2)

C: Frontalleiste (x1)

D: Schrauben und Dübel zur Wandfixierung (x4)

E: Inbusschlüssel (x1)

PACKING LIST (TOP)



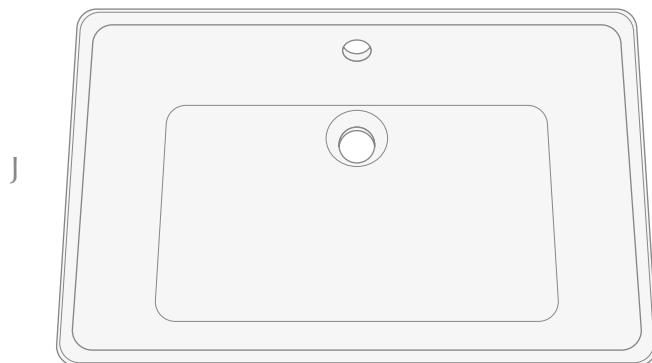
F: rückwärtiger Wandabschluss (x1)

G: Seitenleisten (x2)

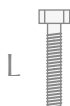
H: Marmorablage (x1)

I: Frontalleiste (x1)

PACKING LIST (WASCHBECKEN)



x4



x4



x4



x4

J: Keramikwaschbecken (x1)

K: Fixierbügel Waschbecken (x4)

L: Fixierungsschrauben (x4)

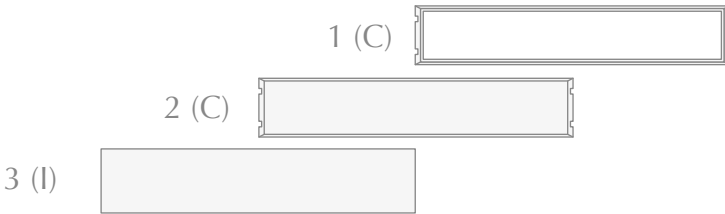
M: Fixiermuttern (x4)

N: Unterlegscheiben für Fixierungsschrauben (x4)

MONTAGEANLEITUNG

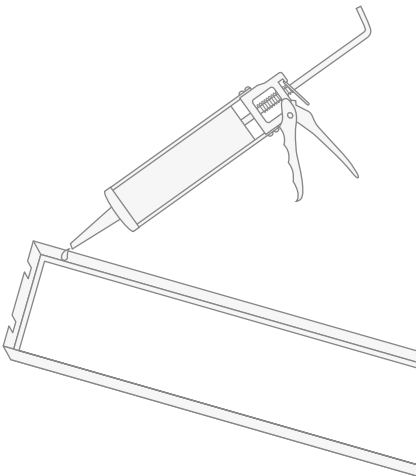
1) Die Metallstruktur, die Marmorablage, das Waschbecken und die dazugehörigen Zubehörteile von den entsprechenden Verpackungsteilen befreien, um die Metallstruktur und die Marmorleisten zusammenstellen zu können.

Jede Leiste (seitlich (B) oder frontal (C)) ist aus drei Teilen zusammengesetzt: polierter Außenrahmen aus Metall (1), unbearbeiteter Innenrahmen aus Metall (2) und Leiste aus Marmor (3).

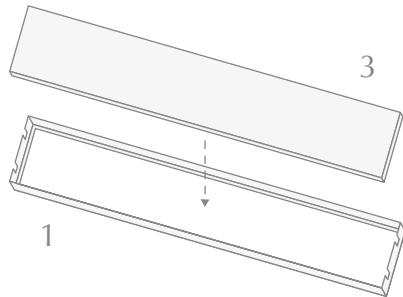


Im oberen Bild sind die drei Teile abgebildet, aus denen die Frontalleiste besteht.

2) Silikon auf die Innenseite des Außenrahmens (1) anbringen.

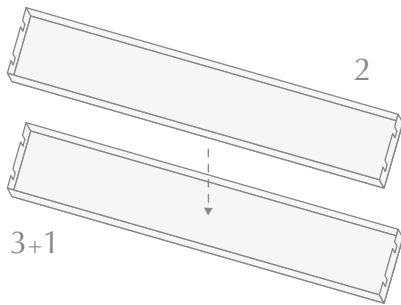


3) Die Marmorleiste (3) auf die Innenseite des Außenrahmens aus Metall (1) auflegen. Dabei darauf achten, dass die polierte Seite nach außen zu liegen kommt und durch das Fenster des Rahmens zu sehen ist (1).



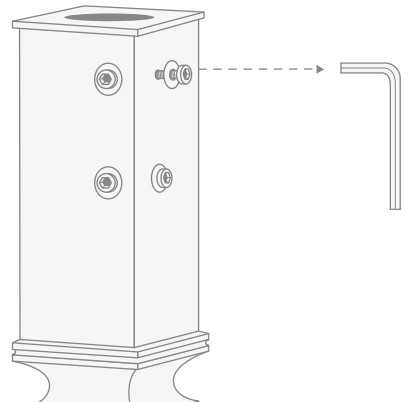
Sofort mögliche Silikonreste entfernen.

4) Sobald der Silikon trocken ist, die nicht bearbeitete Innenleiste (2) auf das nicht polierte Marmor auflegen.

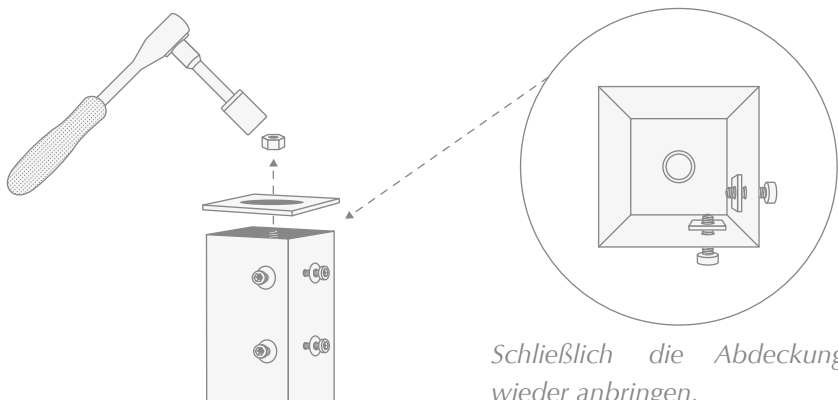


Die Prozedur für die Seitenleisten wiederholen.

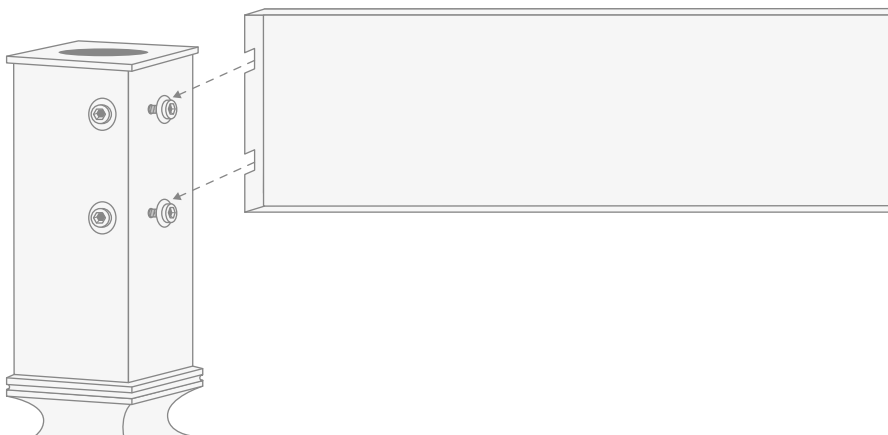
5) An den Beinen (A) die Inbusschrauben leicht lockern.



Sollte sich eine der Inbusschrauben zu sehr gelockert haben und sollte es schwierig werden, sie wieder festzuziehen, ist es möglich, die Abdeckung an der Spitze des Beines mit einem Steckschlüssel 17 mm zu entfernen. Auf diese Weise können Sie die Gewindeplatte im Inneren des Beins festhalten und so die Inbusschraube festziehen.

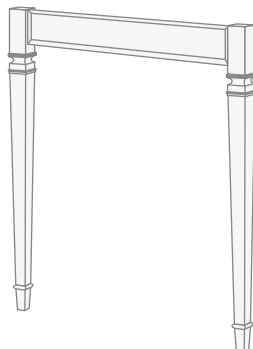
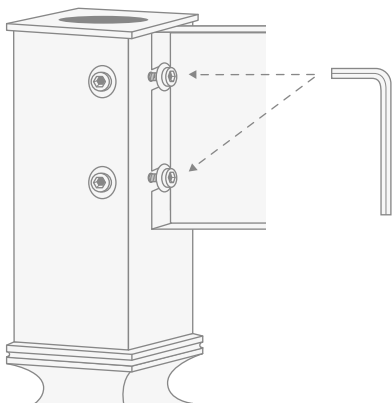


6) Das Bein und die Frontleiste so zusammenstellen, dass sich die Inbusschrauben in die beiden U-förmigen Öffnungen auf der Leiste einfügen.

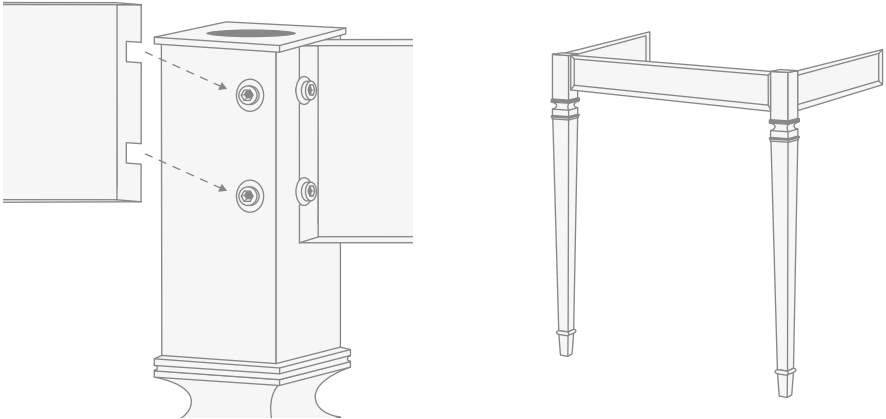


7) Nun die Inbusschrauben mit dem entsprechenden Schlüssel festziehen.

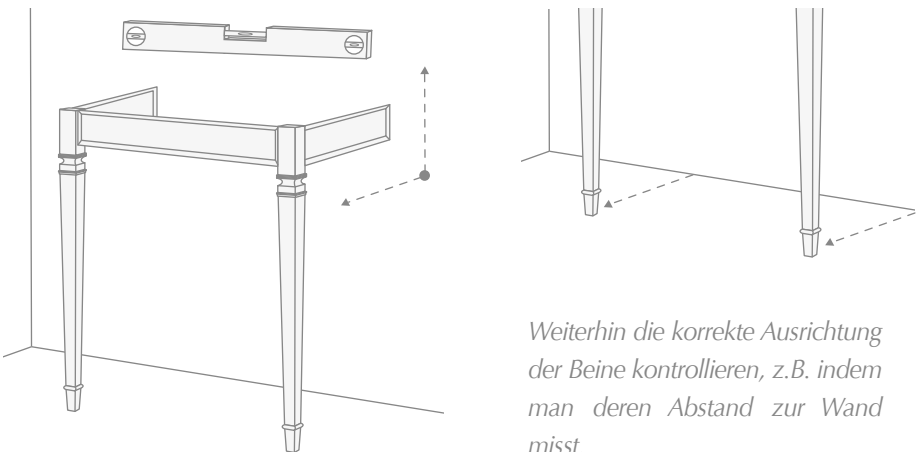
8) Die gleiche Prozedur für die Anbringung des anderen Beins wiederholen.



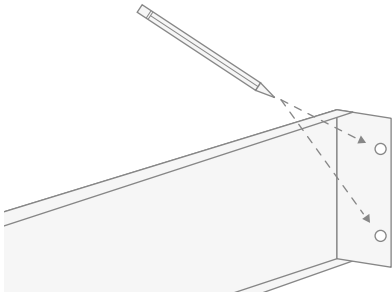
9) Genauso auch die Seitenleisten montieren. An diesen Leisten befindet sich eine einzige U-förmige Öffnung. Die andere Extremität weist hingegen zwei Bohrungen auf, die dazu dienen, die Struktur an die Wand zu befestigen.



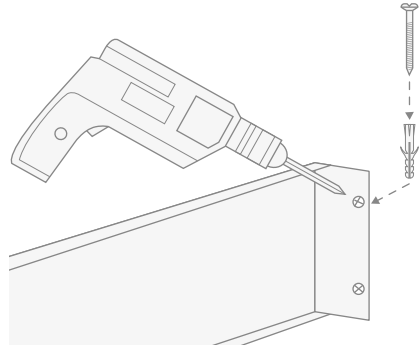
Das Möbel nun an die Wand stellen. Mit Hilfe einer Wasserwaage die Positionierung der Struktur sowohl parallel als auch rechtwinklig zur Wand nachprüfen.



10) Nun Markierungen an der Wand vornehmen für die 4 Fixierungsdübel (D).

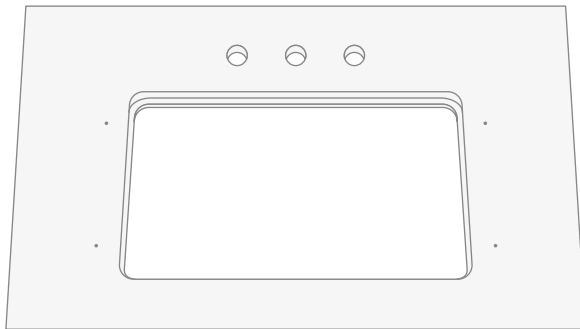


11) Die Struktur von der Wand entfernen, die Bohrungen vornehmen und die Dübel einführen.

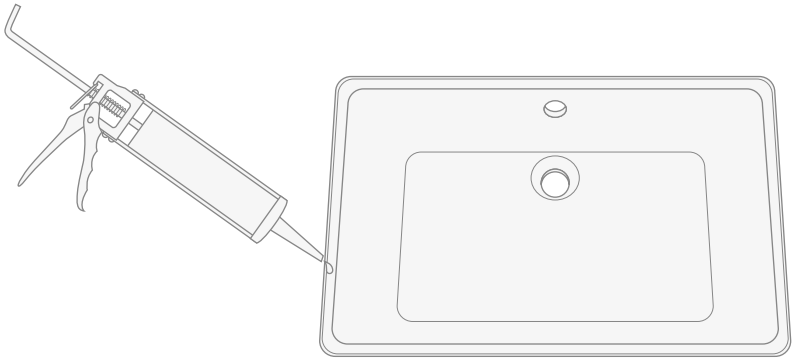


Nun die Struktur erneut an die Wand stellen und sie mit den gelieferten Schrauben fixieren.

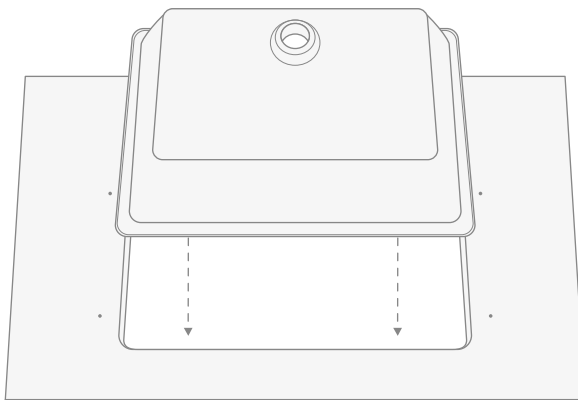
12) Die Marmorablage (H) mit der polierten Seite auf eine glatte Fläche legen und dabei besonders darauf achten, sie nicht zu beschädigen oder zu verkratzen.



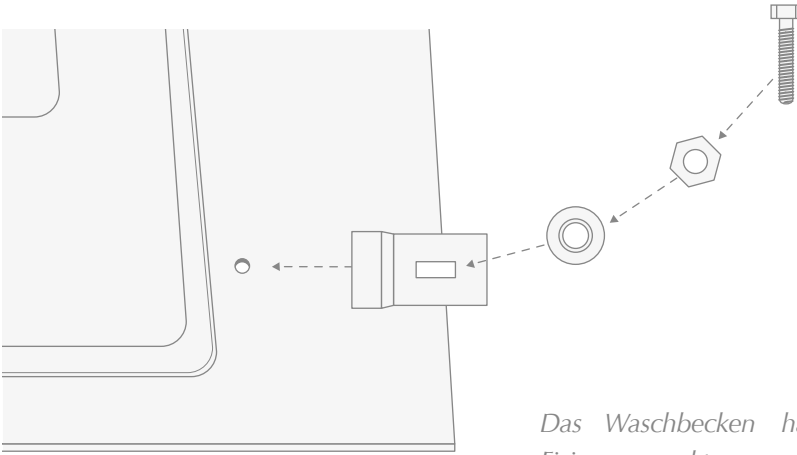
13) Silikon auf den oberen Rand des Waschbeckens (J) anbringen.



14) Das Waschbecken auf die nicht polierte Seite der Marmorablage positionieren und die korrekte Ausrichtung prüfen, bevor das Silikon trocknen kann.

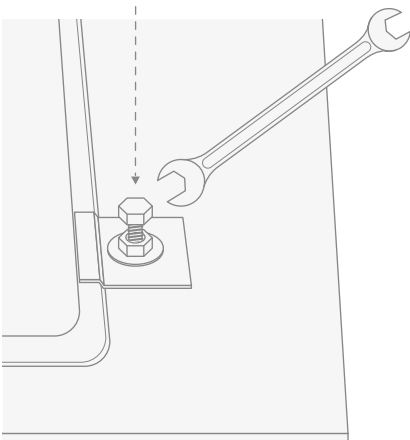


15) Das Waschbecken an die Marmorablage mittels der Bügel (K), der Schrauben (L), der Muttern (M) und der Unterlegscheiben (N) fixieren.



Das Waschbecken hat 4 Fixierungspunkte.

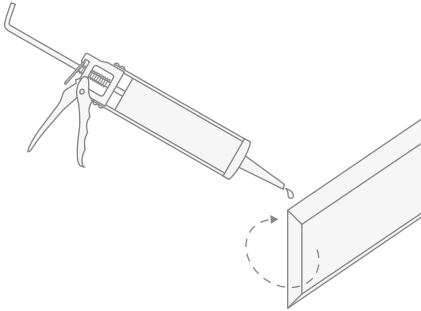
16) Schrauben und Muttern mit einem 10mm Gabelschlüssel festziehen.



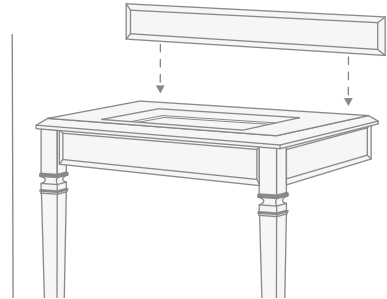
17) Das so zusammengesetzte Waschbecken auf die Wandstruktur stellen.



18) Silikon auf die hintere (nicht polierte) Seite des rückwärtigen Wandabschlusses (F) anbringen.



19) Den rückwärtigen Wandabschluss so positionieren, dass er gegenüber der Marmorablage zentriert ist und ihn dann korrekt an die Wand fixieren.



Darauf achten, dass der rückwärtige Wandabschluss exakt positioniert ist, bevor das Silikon trocken ist.

20) Zum Schluß sollte die Console so erscheinen, wie in diesem Bild abgebildet.



Nous vous remercions d'avoir choisi un produit Devon&Devon et vous prions de lire ce manuel avant d'installer le produit.

AVANT DE COMMENCER

- ✓ Vérifier les dispositions d'installation nécessaires avant le montage.
- ✓ Vérifier la présence de tous les articles à l'intérieur de l'emballage grâce à la liste reportée page suivante. Vérifier aussi que tous les éléments ne présentent pas de défauts visibles.
- ✓ Si vous notez des défauts, contactez immédiatement Devon&Devon.
- ✓ Au moins deux personnes sont nécessaires pour le montage de ce produit.
- ✓ Les instructions de montage sont fournies en partant du fait que les murs ont une structure appropriée pour soutenir le produit.
- ✓ Devon&Devon se réserve le droit de modifier le produit pour des raisons techniques et de production. Nous ne nous considérerons en aucun cas responsables d'éventuels inconvénients provoqués par ces modifications.

OUTILS NÉCESSAIRES (NON FOURNIS PAR DEVON&DEVON)

A: Niveau

B: Crayon à papier

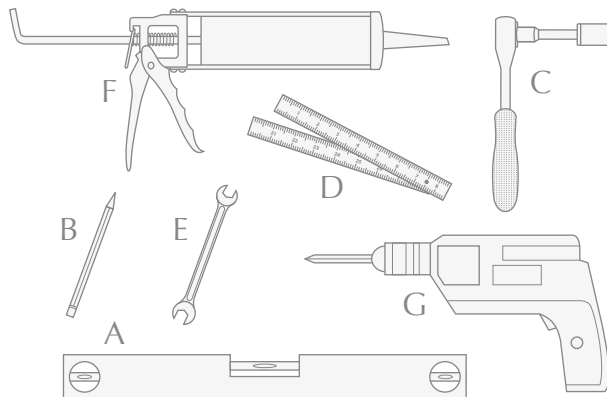
C: Clé à douille 17 mm

D: Mètre

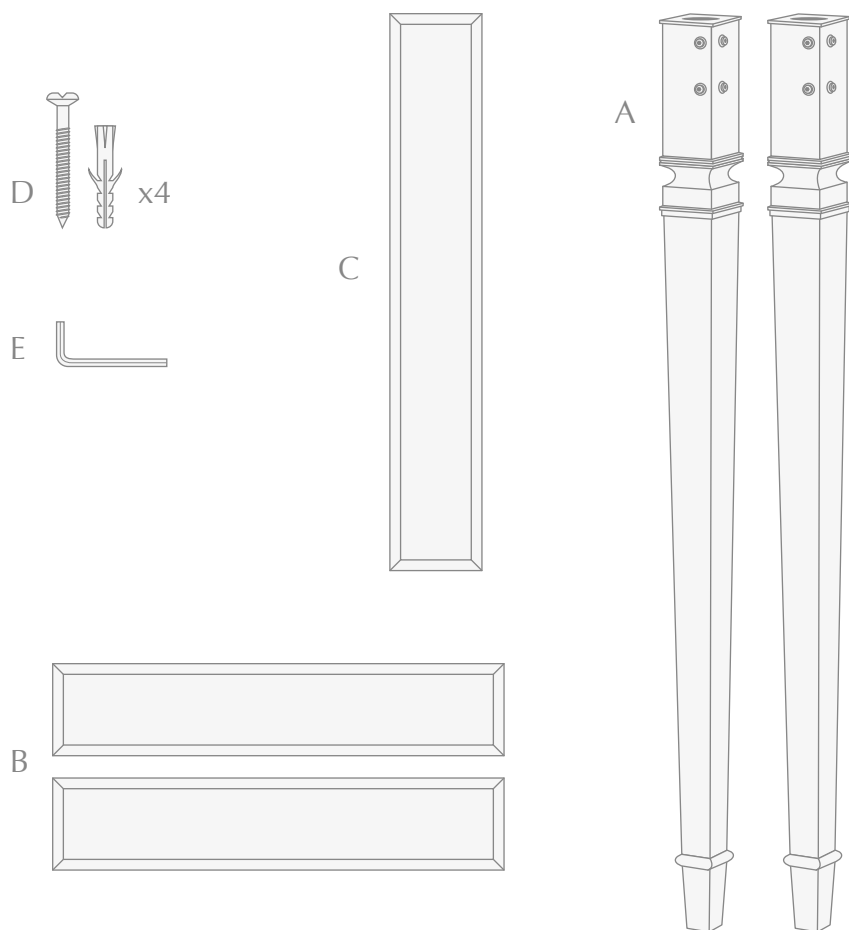
E: Clé 10 mm

F: Silicone

G: Perceuse / Visseuse



LISTE DES ACCESSOIRES (STRUCTURE)



A: Pattes métalliques (x2)

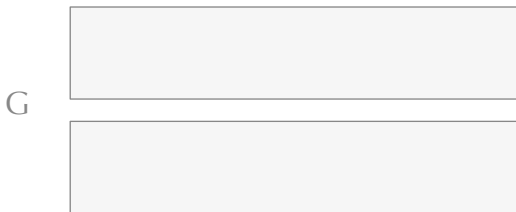
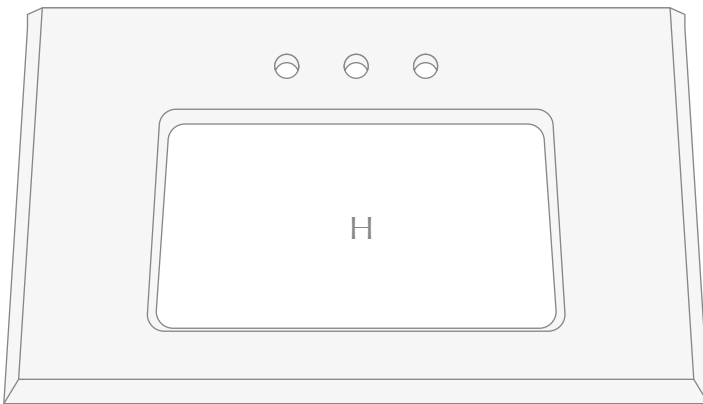
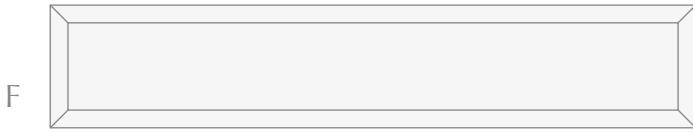
B: Bandes latérales (x2)

C: Bande frontale (x1)

D: Vis et chevilles de fixation au mur (x4)

E: Clé Allen (x1)

LISTE DES ACCESSOIRES (PLAN)



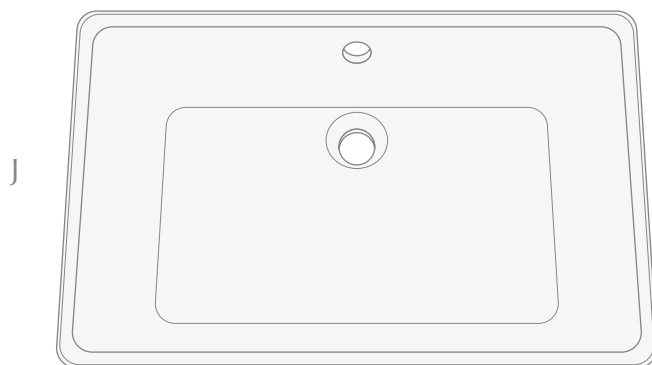
F: Rehausse (x1)

G: Bandes latérales (x2)

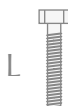
H: Dessus en marbre (x1)

I: Bande frontale (x1)

LISTE DES ACCESSOIRES (LAVABO)



x4



x4



x4



x4

J: Lavabo en céramique (x1)

K: Etriers de fixation lavabo (x4)

L: Vis de fixation (x4)

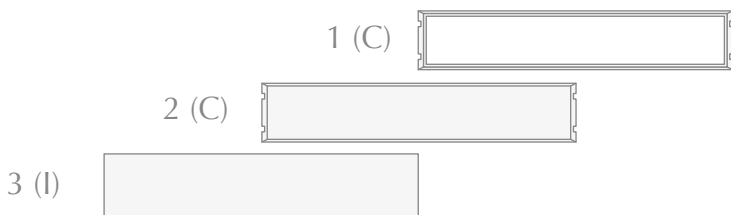
M: Ecrous de fixation (x4)

N: Rondelles pour vis de fixation (x4)

MONTAGE

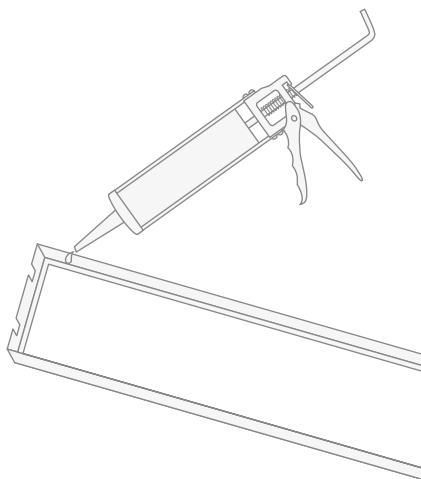
1) Enlever de l'emballage la structure métallique, le dessus en marbre et le lavabo avec leurs accessoires afin de pouvoir assembler la structure métallique et les bandes du dessus en marbre.

Chaque bande, latérale (B) ou frontale (C), est formée de trois parties: bande métallique extérieure finie (1), bande métallique intérieure non finie (2) et bande intermédiaire en marbre (3).

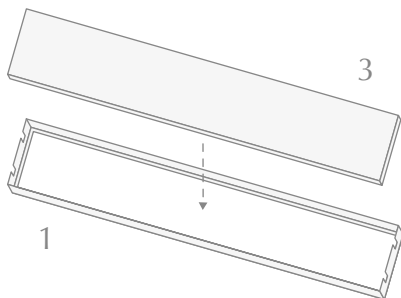


La figure ci-dessus montre les trois parties qui forment la bande frontale.

2) Appliquer la silicone le long de l'arête interne de la bande métallique (1).

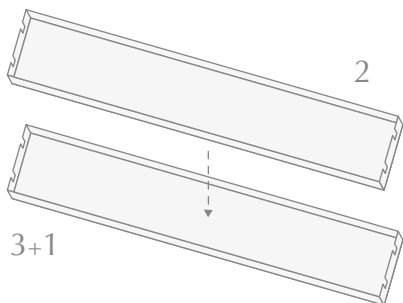


3) Introduire la bande en marbre (3) dans la bande métallique (1), en veillant à ce que la bande polie reste à l'extérieur et soit visible de la fenêtre de la bande (1).



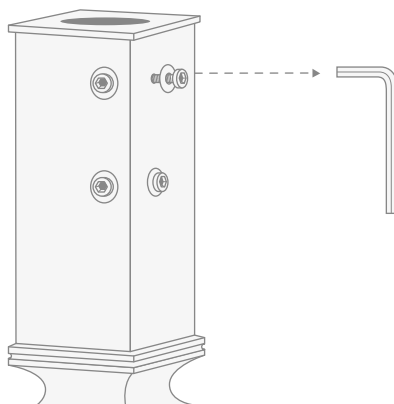
Eliminer rapidement tous excès de silicone.

4) Une fois que la silicone s'est essuyée, joindre la bande métallique intérieure non finie (2) du côté non poli en marbre.

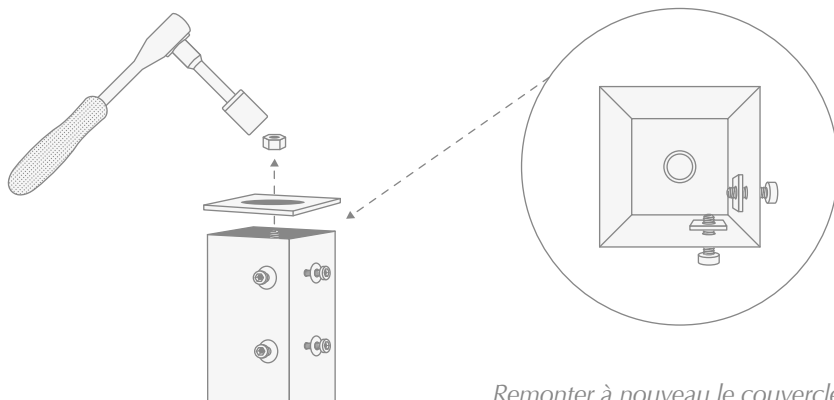


Répéter le même assemblage pour les bandes latérales.

5) Prendre les jambes (A) et desserrer légèrement les vis à six pans.

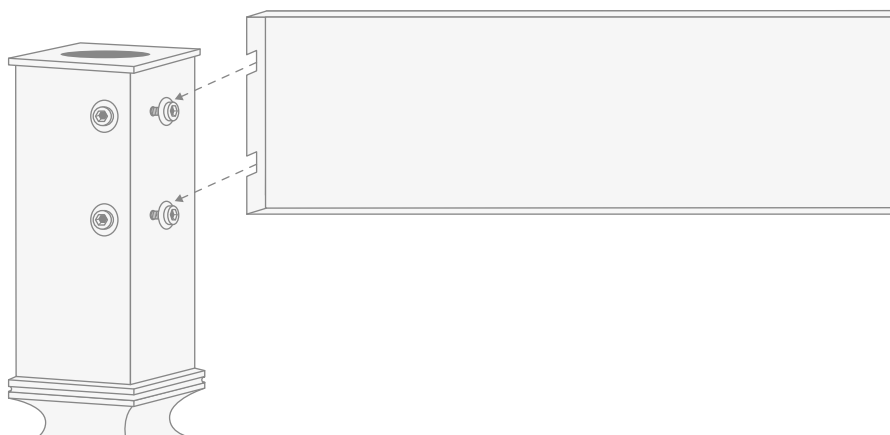


Si l'une des vis à six pans a été dévissée excessivement et si vous avez du mal à la revisser, il est possible de démonter le couvercle au sommet de la patte au moyen d'une clé à douille de 17 mm. Cela vous permet de tenir la plaque métallique taraudée à l'intérieur de la patte et de visser à nouveau la vis à six pans.



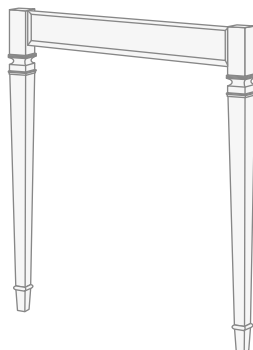
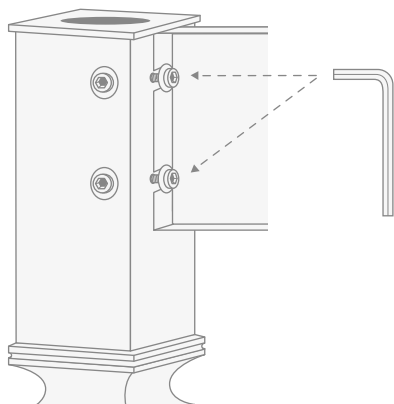
Remonter à nouveau le couvercle.

6) Assembler la patte et la bande frontale de manière à ce que les vis à six pans s'insèrent dans les deux découpes en "U" présentes sur la bande.

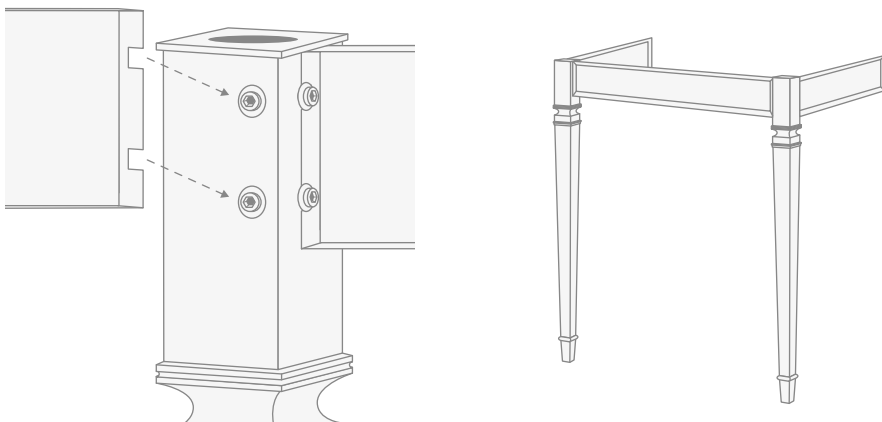


7) Serrer les vis à six pans au moyen d'une clé appropriée.

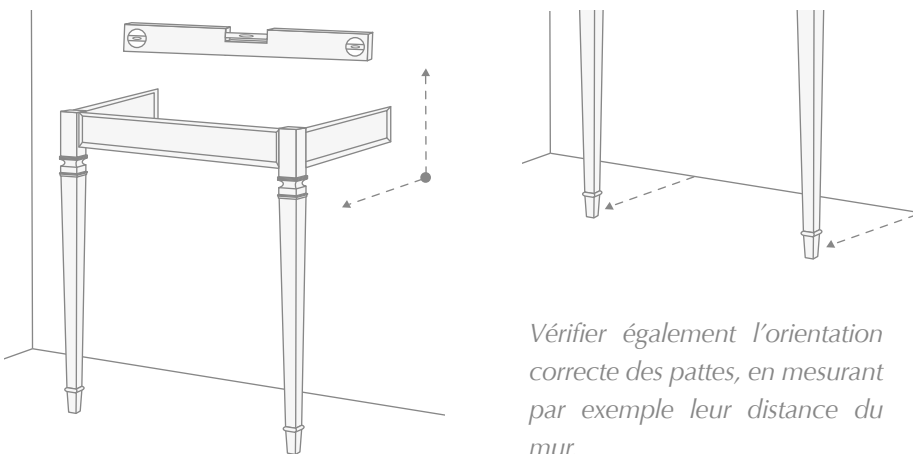
8) Répéter la même procédure pour fixer l'autre patte.



9) En suivant la même procédure, monter les bandes latérales. Il faut remarquer que les bandes latérales n'ont qu'une extrémité dotée de découpes en "U", alors que l'autre extrémité a deux trous qui servent pour la fixation au mur.

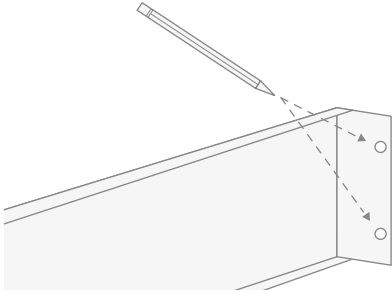


Adosser au mur la structure ainsi assemblée, en vérifiant le positionnement à l'aide d'un niveau parallèlement et perpendiculairement au mur.

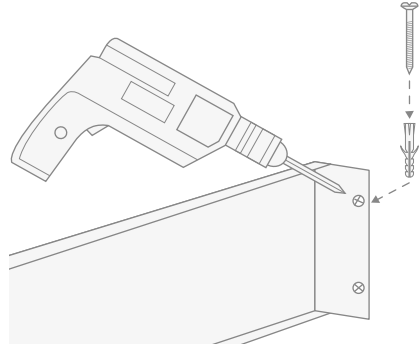


Vérifier également l'orientation correcte des pattes, en mesurant par exemple leur distance du mur.

10) Percer les trous au mur pour monter les 4 chevilles de fixation (D).

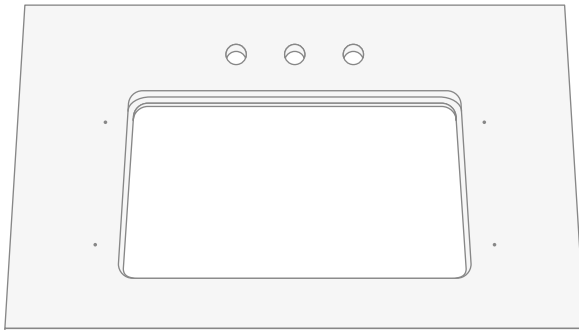


11) Enlever la structure du mur, réaliser les trous et introduire les chevilles dans le mur.

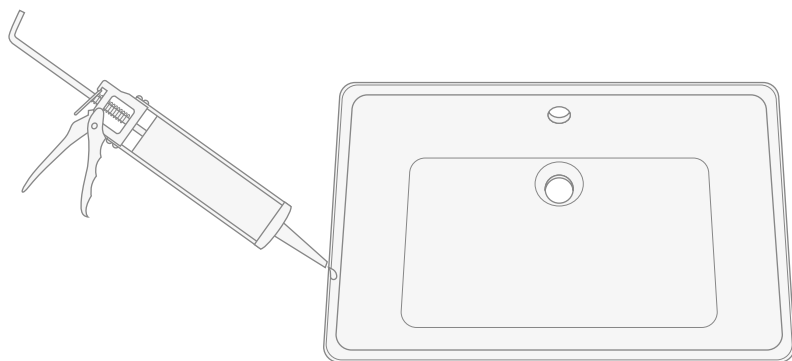


Positionner à nouveau la structure en l'adossant au mur et la bloquer au moyen des vis fournies.

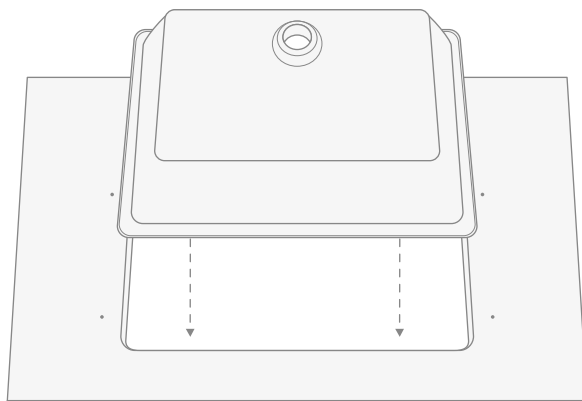
12) Appuyer le marbre (H) du côté poli, sur une surface plate, en veillant à ne pas l'endommager et à ne pas l'érafler.



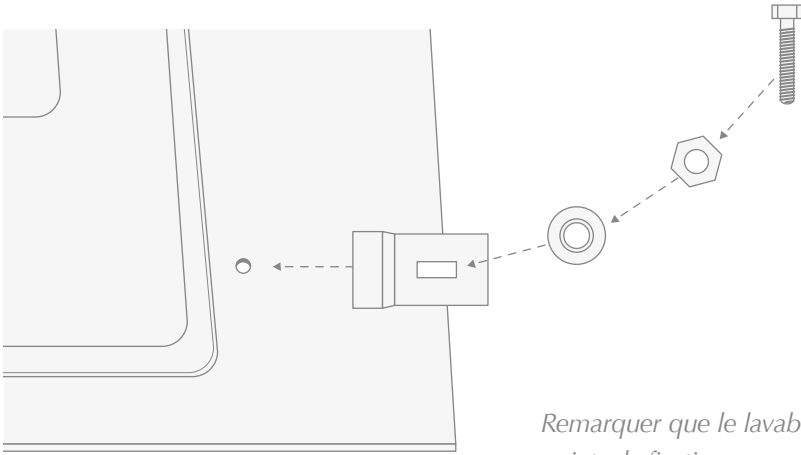
13) Appliquer la silicone sur le bord supérieur du lavabo (J).



14) Positionner le lavabo sur la surface non polie du dessus en marbre et vérifier que la position est correcte avant que la silicone ne s'essuie.

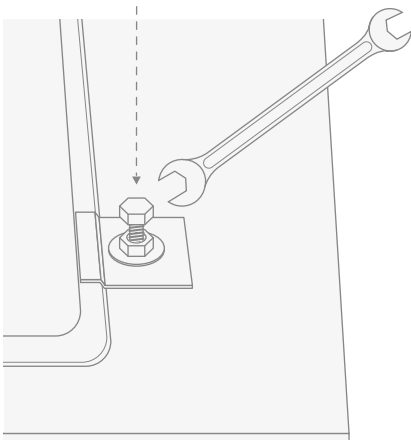


15) Fixer le lavabo au dessus à l'aide des étriers (K), des vis (L), des écrous (M) et des rondelles (N).



Remarquer que le lavabo a 4 points de fixation.

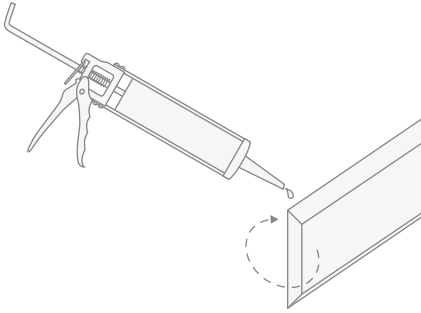
16) Serrer les vis et les écrous au moyen d'une clé de 10 mm.



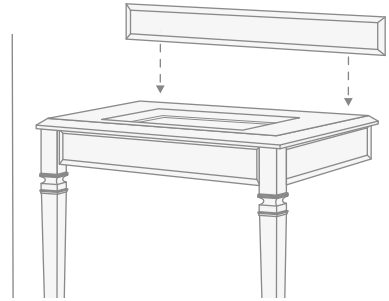
17) Positionner l'ensemble dessus-lavabo sur la structure fixée au mur.



18) Appliquer la silicone sur la face arrière (non polie) de la rehausse (F).



19) Positionner la rehausse en le centrant par rapport au dessus et ensuite l'adosser correctement au mur.



Vérifier que l'exactitude de la position de la rehausse avant que la silicone ne sèche.

20) A la fin des opérations, la console devrait se présenter comme dans la figure ci-contre.



Les agradecemos por haber elegido un producto Devon&Devon. Les rogamos que lean este manual antes de instalar el producto.

ANTES DE COMENZAR

- ✓ Comprobar las predisposiciones para instalación necesarias antes del montaje.
- ✓ Comprobar que todos los artículos se encuentran en el interior del embalaje mediante la lista de contenido (ver página siguiente) y que ninguno de sus componentes presenta defectos visibles.
- ✓ En caso de que detecten tales defectos, contacten inmediatamente con Devon&Devon.
- ✓ Para el montaje de este producto se requiere la presencia de un mínimo de dos operarios.
- ✓ Las instrucciones de montaje se proporcionan presumiendo que las paredes están a nivel y cuentan con una estructura idónea para sostener el producto.
- ✓ Devon&Devon se reserva el derecho a modificar el producto por razones técnico-productivas. En ningún caso nos consideraremos responsables de inconvenientes causados por dichas modificaciones.

UTENSILIOS NECESARIOS (NO PROPORCIONADOS POR DEVON&DEVON)

A: Nivel

B: Lápiz

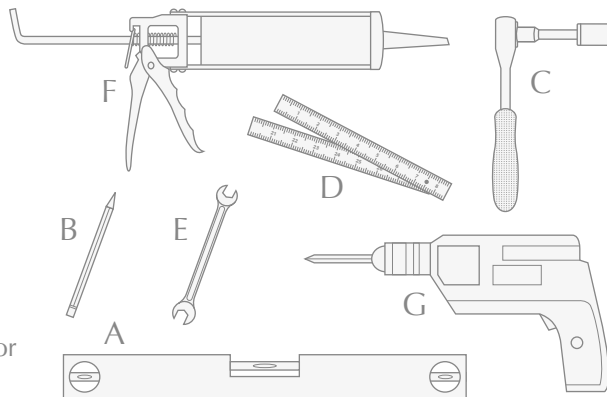
C: Llave tubular 17 mm

D: Metro

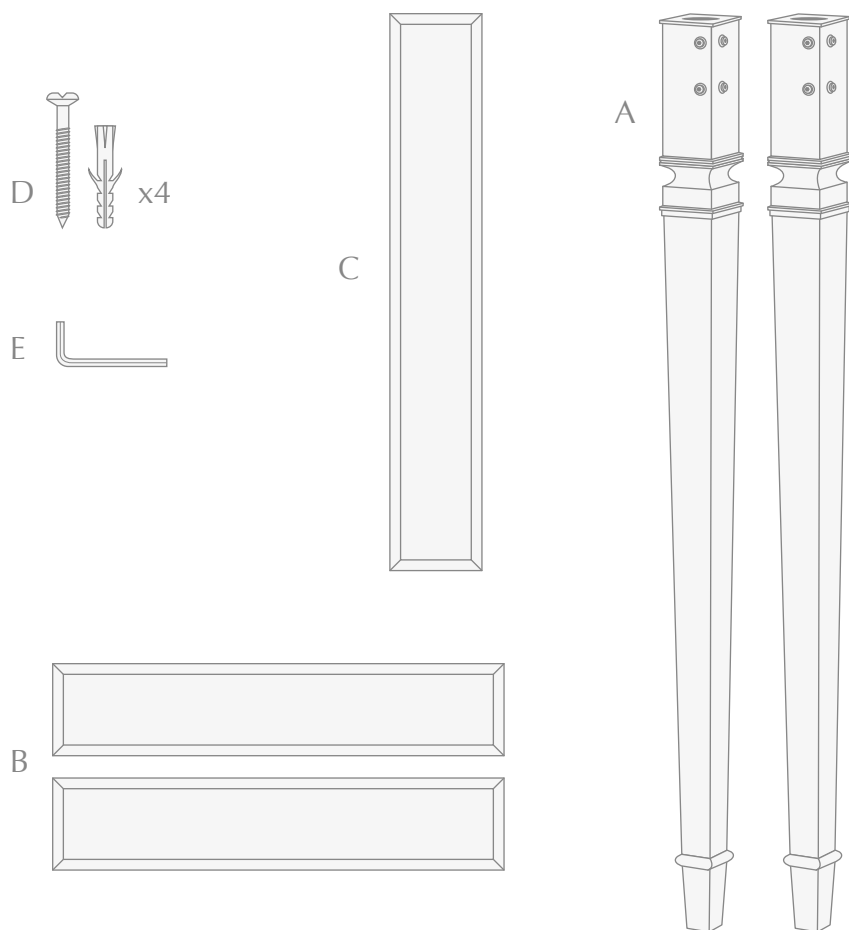
E: Llave inglesa 10 mm

F: Silicona

G: Taladro / Destornillador



LISTA DE CONTENIDO (ESTRUCTURA)



A: Patas metálicas (x2)

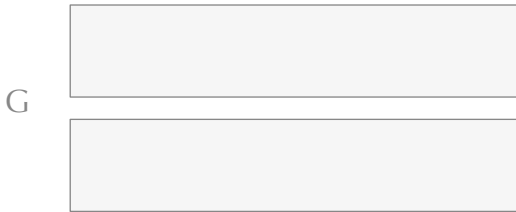
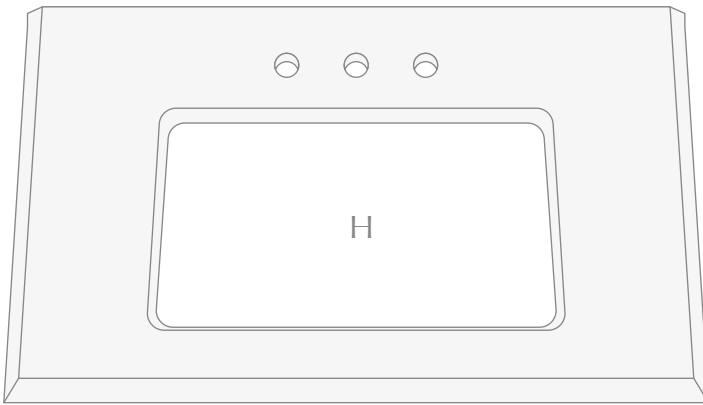
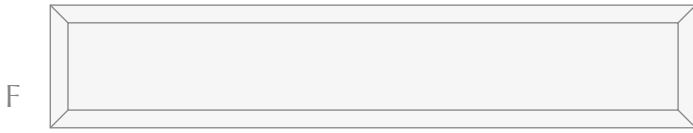
B: Barras planas laterales (x2)

C: Barra plana frontal (x1)

D: Tornillos y tacos para fijacion en la pared (x4)

E: Llave Allen (x1)

LISTA DE CONTENIDO (ENCIMERA)



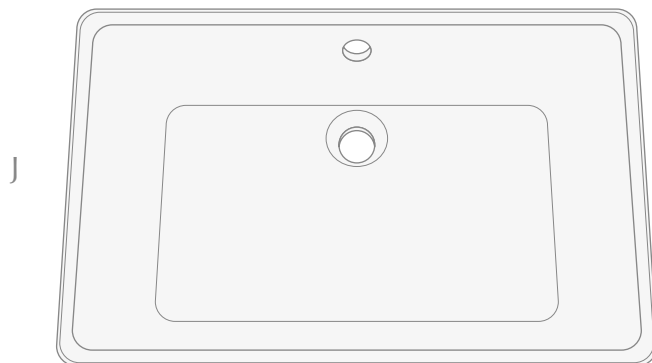
F: Respaldo (x1)

G: Barras planas laterales (x2)

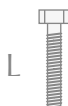
H: Encimera de mármol (x1)

I: Barra plana frontal (x1)

LISTA DE CONTENIDO (LAVABO)



x4



x4



x4



x4

J: Lavabo de cerámica (x1)

K: Platinas de fijación del lavabo (x4)

L: Tornillos de fijación (x4)

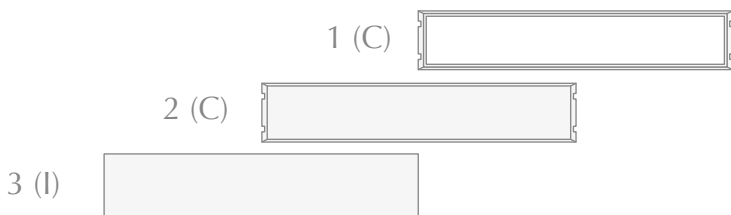
M: Tuercas de fijación (x4)

N: Arandelas para tornillos de fijación (x4)

INSTRUCCIONES DE MONTAJE

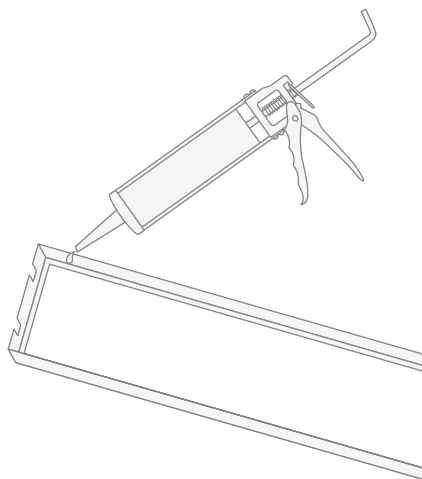
1) Saque de sus embalajes la estructura metálica, la encimera de mármol y el lavabo con sus correspondientes accesorios para poder ensamblar la estructura metálica y las barras de la encimera de mármol.

Cada barra plana (lateral B) o frontal (C) está compuesta por tres partes: barra plana metálica exterior con acabado (1), barra plana metálica interior sin acabado (2) y barra intermedia de mármol (3).

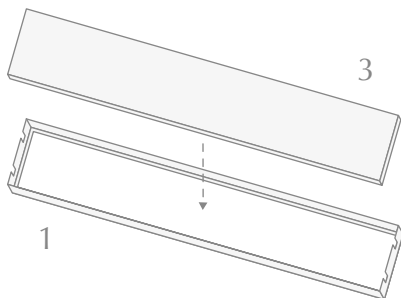


En la imagen ilustrada arriba se representan las tres partes que componen la barra plana frontal.

2) Aplique la silicona a lo largo de la doblez interna de la barra metálica (1).

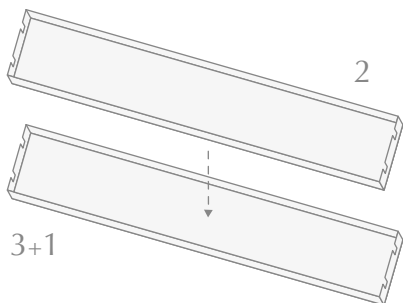


3) Introduzca la barra de mármol (3) en el interior de la barra plana metálica (1), poniendo atención en que la parte pulida quede hacia fuera y que se vea por el espacio de la barra plana (1).



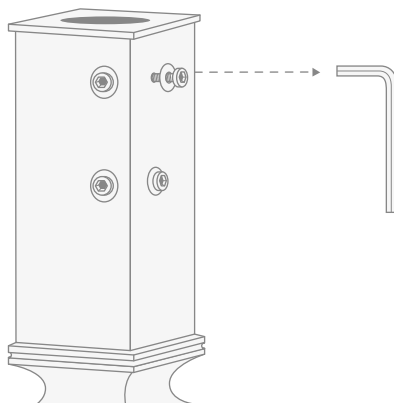
Elimine rápidamente la silicona que sobre.

4) Una vez que la silicona se ha secado, úna la cara metálica interior sin acabado de la barra (2) a la parte sin pulir de mármol (3+1).

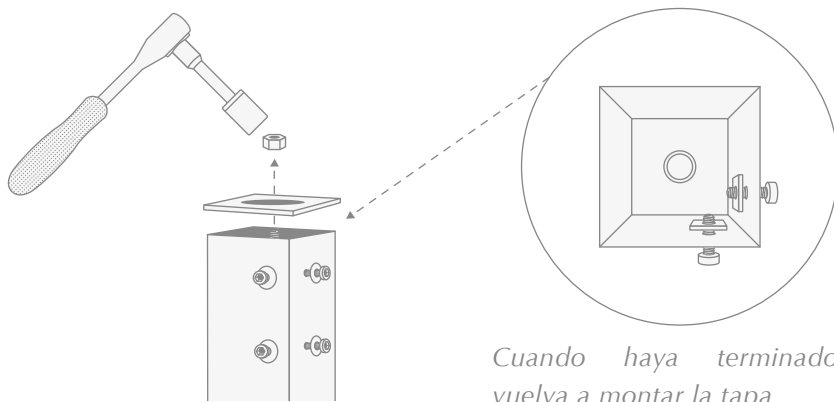


Repita el mismo ensamblaje a la hora de montar las barras planas laterales.

5) Coja las patas (A) y afloje ligeramente los tornillos Allen.

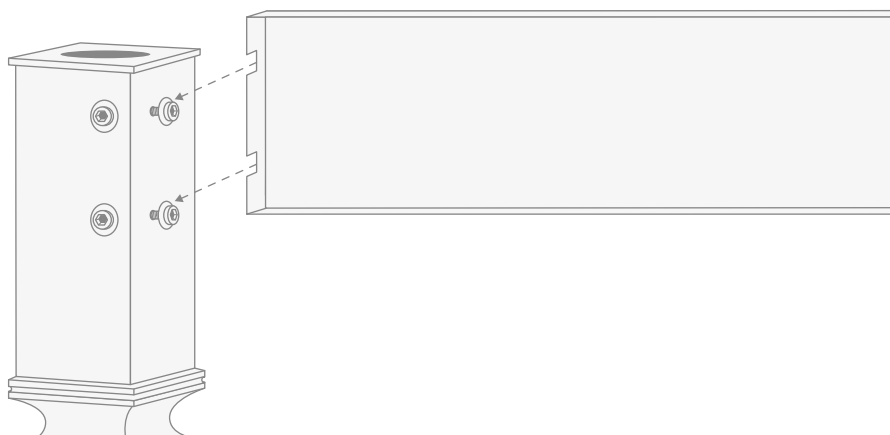


En caso de que se haya destornillado excesivamente uno de los tornillos Allen y tenga usted dificultad en volver a enroscarlo, es posible desmontar la tapa situada en el extremo de la pata utilizando una llave tubular de 17 mm. De este modo podrá mantener sujeta la placa metálica roscada situada en el interior de la pata y volver a enroscar el tornillo Allen.



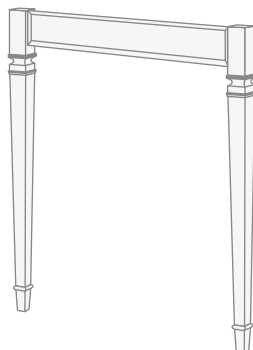
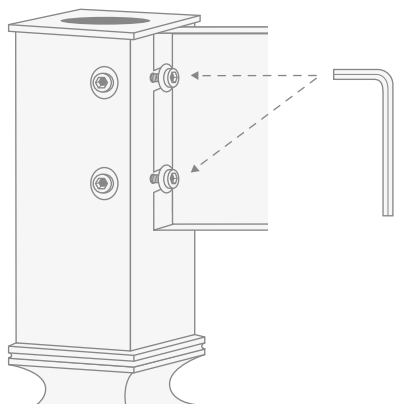
Cuando haya terminado, vuelva a montar la tapa.

6) Ensamble la pata y la barra plana frontal de manera que los tornillos Allen se inserten en los dos cortes en “U” situados en la barra.

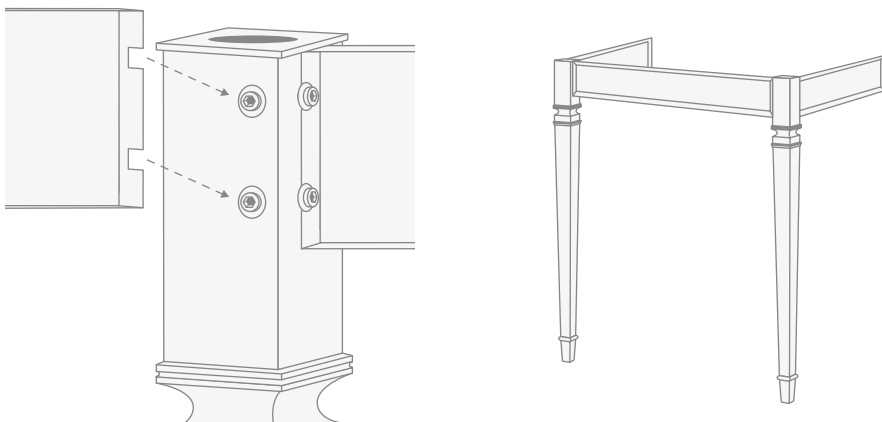


7) Apriete los tornillos Allen utilizando la específica llave.

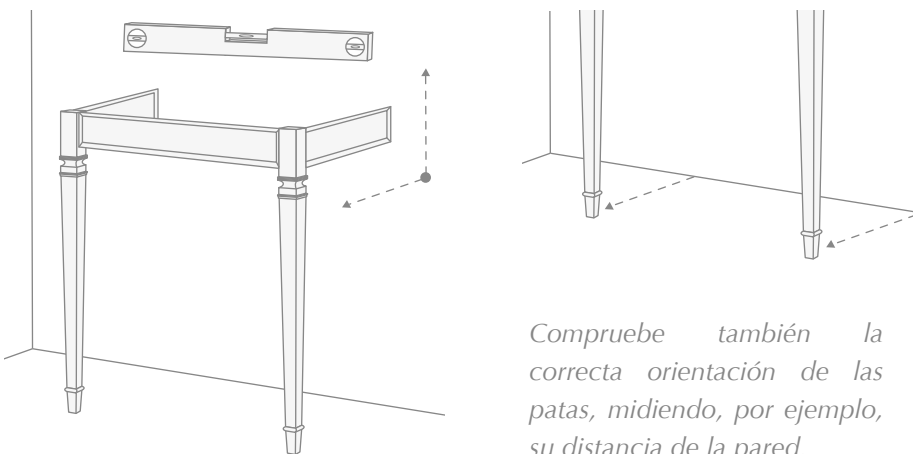
8) Repita los mismos pasos para fijar la otra pata.



9) Monte del mismo modo las barras planas laterales. Nótese que las barras planas laterales tienen solamente uno de los extremos con el corte en "U". El otro extremo tiene, en cambio, dos agujeros que sirven para fijarla a la pared.

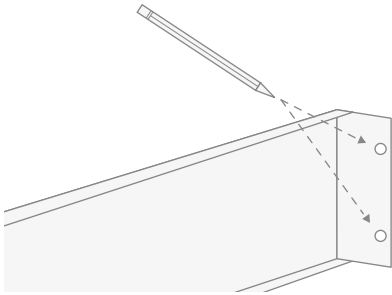


Apoye en el muro la estructura tal y como la ha ensamblado, comprobando la posición con un nivel en dirección paralela y ortogonal respecto a la pared.

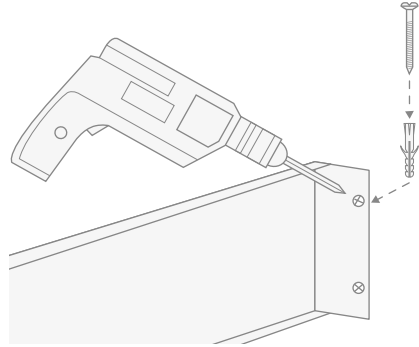


Compruebe también la correcta orientación de las patas, midiendo, por ejemplo, su distancia de la pared.

10) Marque en la pared los agujeros para montar los 4 tacos de fijación.

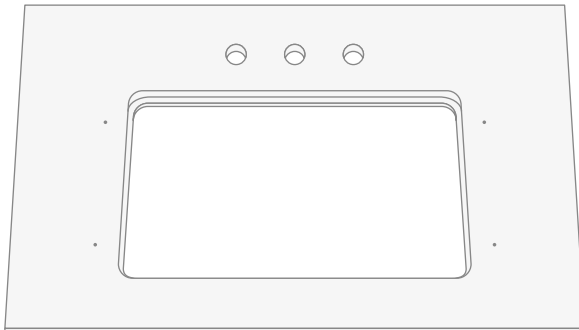


11) Aparte la estructura de la pared, haga los agujeros en las marcas e introduzca en ellos los tacos.

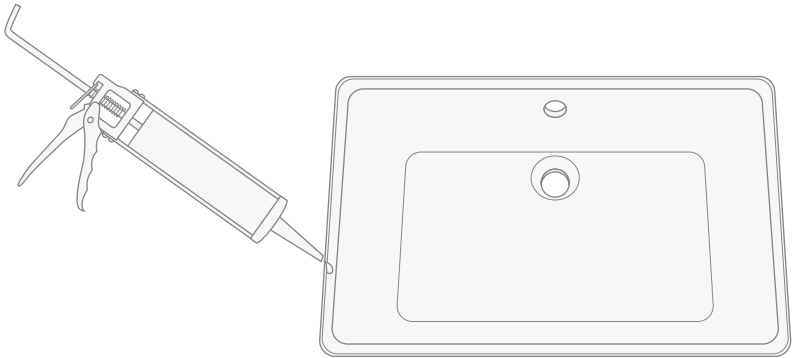


Vuelva a colocar la estructura apoyándola en la pared y bloquéela con los tornillos proporcionados.

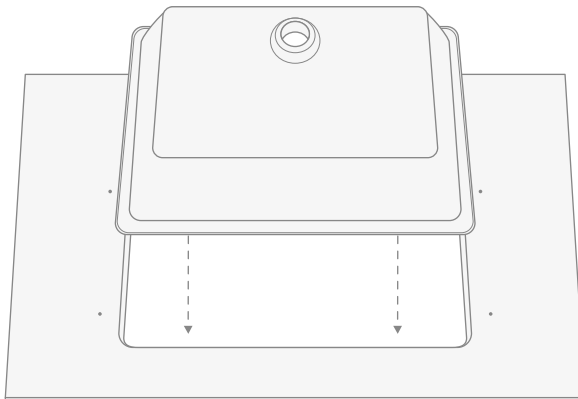
12) Apoye el mármol (H) por su parte pulida, sobre una superficie plana, poniendo atención en no dañarlo, ni arañarlo.



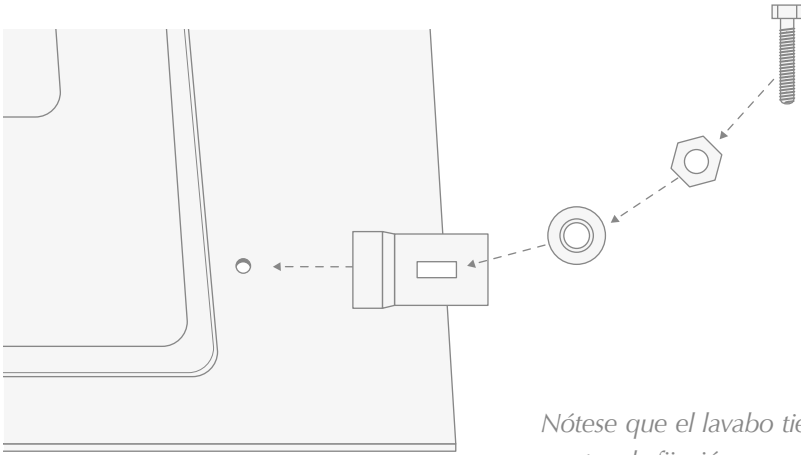
13) Aplique la silicona en el borde superior del lavabo (J).



14) Coloque el lavabo sobre la superficie no pulida de la encimera de mármol y compruebe que la colocación sea correcta, antes de que se seque la silicona.

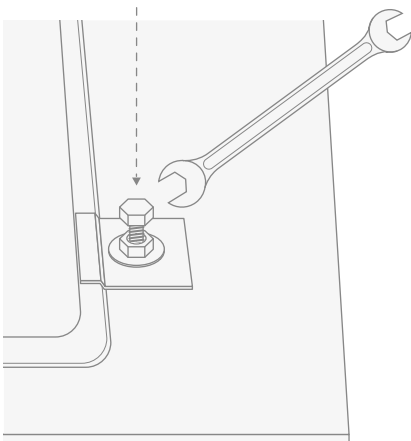


15) Fije el lavabo a la encimera utilizando las platinas (K), los tornillos (L), las tuercas (M) y las arandelas (N).



Nótese que el lavabo tiene 4 puntos de fijación.

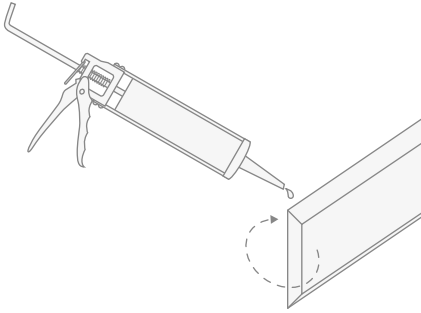
16) Apriete los tornillos y las tuercas utilizando una llave inglesa de 10 mm.



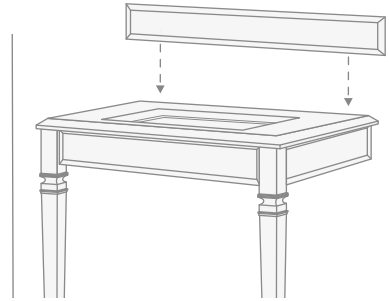
17) Coloque el conjunto encimera-lavabo encima de la estructura fijada en la pared.



18) Aplique la silicona en la parte de atrás (la que no está pulida) del respaldo.



19) Coloque el respaldo en posición central respecto a la encimera y, después, apóyelo correctamente en la pared.



Compruebe que la posición del respaldo sea justa, antes de que se seque la silicona.

20) Al final, el lavabo de consola debe presentar el aspecto mostrado en la imagen.



Благодарим за выбор изделия Devon&Devon.

Перед установкой внимательно прочитайте настоящую инструкцию

ПЕРЕД НАЧАЛОМ СБОРКИ

- ✓ Перед тем, как приступить к сборке, убедиться в наличии всех элементов структуры.
- ✓ Проверить наличие всех деталей внутри упаковки, в соответствии с Упаковочным листом, приведенным на следующей странице. Убедиться, что детали не имеют видимых дефектов.
- ✓ При выявлении каких-либо дефектов, немедленно сообщить производителю Devon&Devon.
- ✓ Для монтажа данного изделия необходимо участие, по крайней мере, двух рабочих.
- ✓ Данная инструкция рассчитана на то, что установка изделия будет производиться на ровную стену, со структурой, способной выдержать изделие.
- ✓ Devon&Devon оставляет за собой право вносить изменения в изделия в случае технической или производственной необходимости. В любом случае мы не несем никакой ответственности за неудобство, причиненное вышеуказанными изменениями.

НЕОБХОДИМЫЕ ИНСТРУМЕНТЫ (НЕ ВКЛЮЧЕНЫ ПРОИЗВОДИТЕЛЕМ В КОМПЛЕКТ)

A: Уровень

B: Карандаш

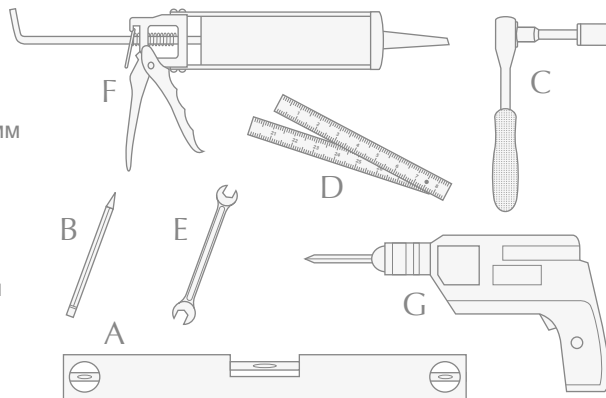
C: Ключ торцевой на 17 мм

D: Метр

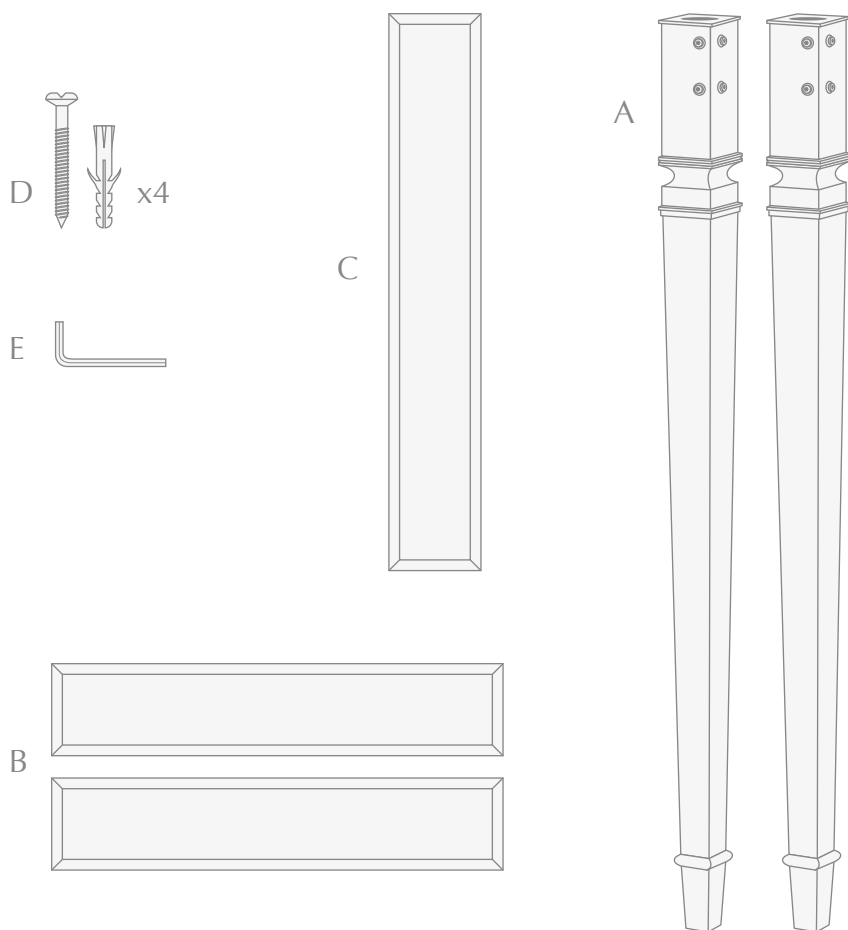
E: Ключ на 10 мм

F: Герметик силиконовый

G: Шуруповёрт



УПАКОВОЧНЫЙ ЛИСТ (ОСНОВНАЯ КОНСТРУКЦИЯ)



A: Ножки металлические (x2)

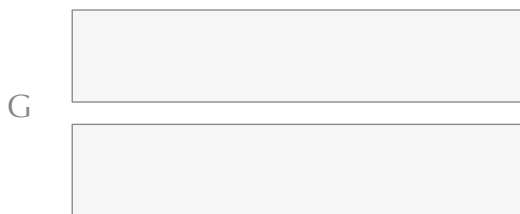
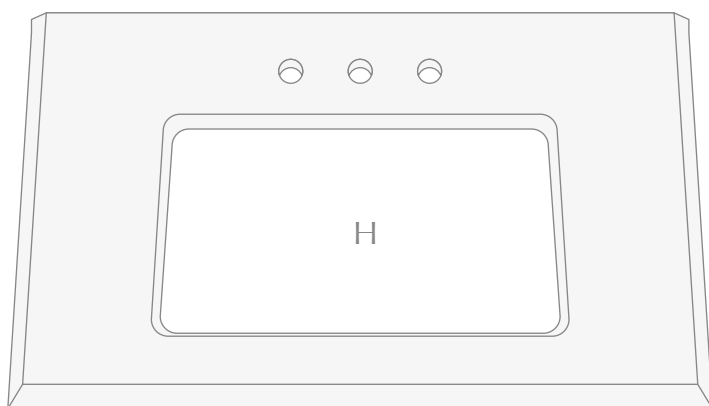
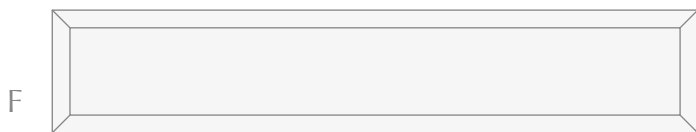
B: Пояса боковые (x2)

C: Пояс передний (x1)

D: Винты с дюбелями для крепления к стене (x4)

E: Ключ–шестигранник торцевой (x1)

УПАКОВОЧНЫЙ ЛИСТ (ТОП)



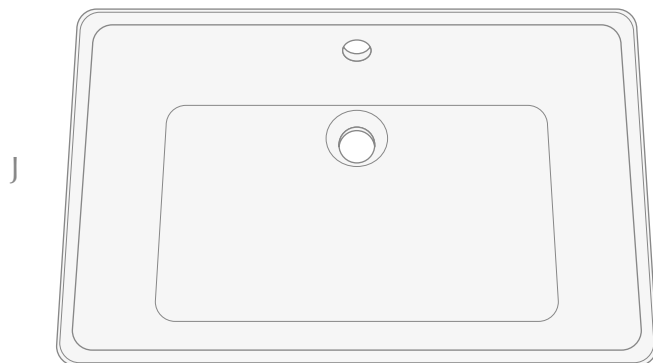
F: Бортик (x1)

G: Пояса боковые (x2)

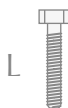
H: Столешница мраморная (x1)

I: Пояс передний (x1)

УПАКОВОЧНЫЙ ЛИСТ (РАКОВИНА)



x4



x4



x4



x4

J: Раковина (x1)

K: Скобы крепежные (x4)

L: Винты крепежные (x4)

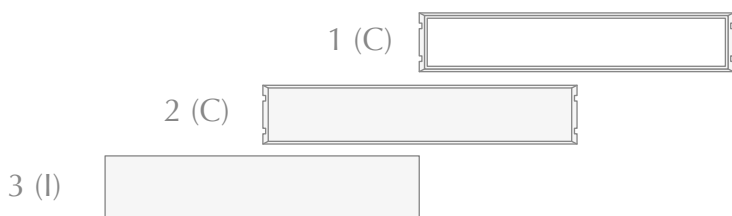
M: Гайки крепежные (x4)

N: Шайбы для винтов крепежных (x4)

ИНСТРУКЦИЯ ПО СБОРКЕ

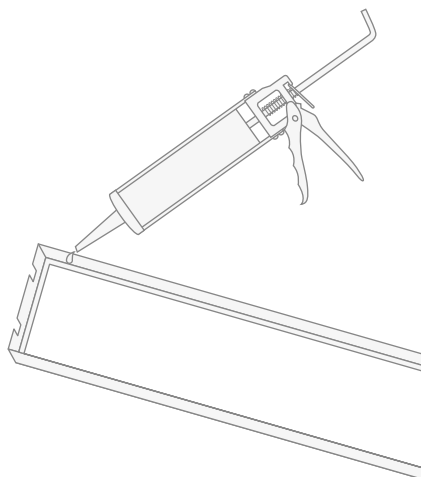
1) Извлеките из упаковки металлическую конструкцию, мраморный топ и раковину с их принадлежностями, для сборки металлической конструкции и поясов мраморного топа.

Каждый боковой (В) и передний (С) пояс состоит из трех деталей: наружного металлического пояса с отделкой (1), внутреннего металлического пояса без отделки (2) и промежуточного мраморного пояса (3).

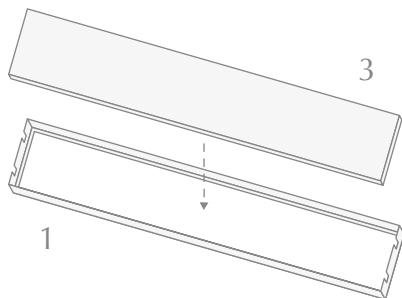


На верхнем рисунке показаны все три детали, из которых состоит передний пояс.

2) Нанесите силиконовый герметик на внутреннюю кромку металлического пояса (1).

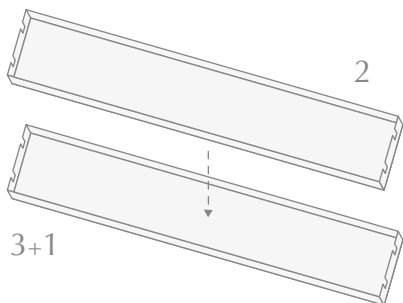


3) Вставьте мраморный пояс (3) внутрь металлического пояса (1). Убедитесь, что полированная сторона мрамора обращена наружу, т.е. видна в окне пояса (1).



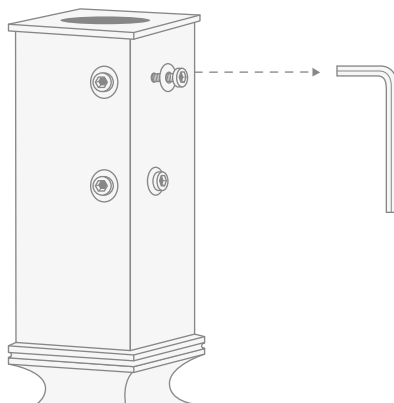
Сразу удалите остатки выступившего силикона.

4) После высыхания силикона закрепите внутренний металлический пояс без отделки (2) на неполированной стороне мрамора.

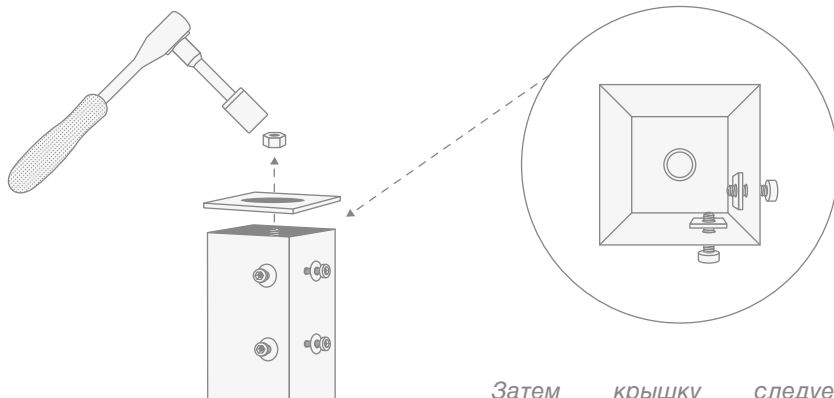


Таким же образом соберите боковые пояса.

5) Возьмите ножки (А), слегка ослабьте винты с головками под ключ-шестигранник.

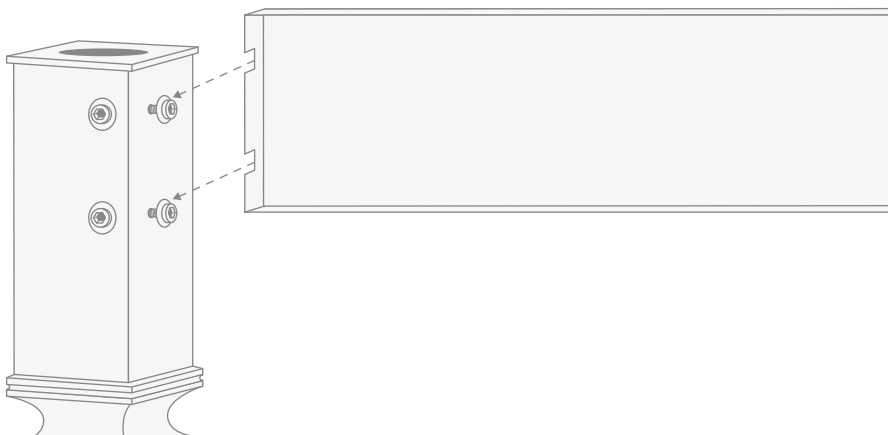


Если вы слишком сильно вывернули винт под ключ-шестигранник и не можете потом ввинтить его, можно снять крышку с верхней части ножки с помощью торцевого ключа на 17 мм. Так вы можете прижать металлическую плашку с резьбой внутри ножки и снова ввернуть винт.



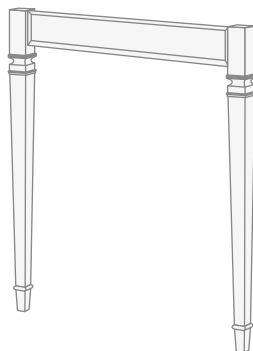
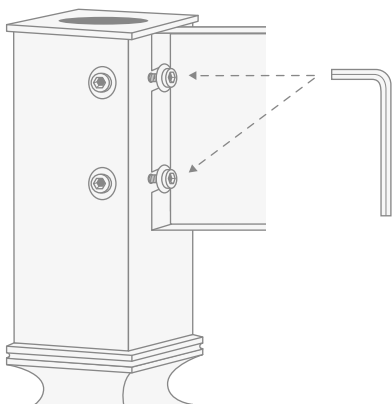
Затем крышку следует установить на место.

6) Соедините ножку с передним поясом так, чтобы винты под шестигранный ключ вошли в U-образные вырезы, имеющиеся в поясе.

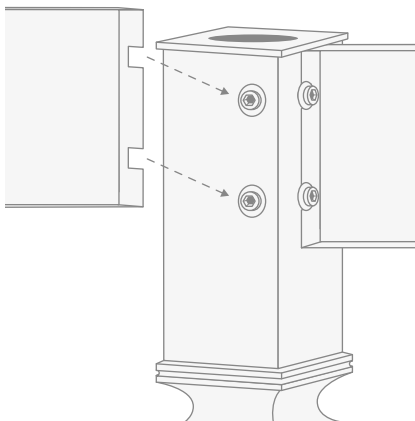


7) Затяните винты соответствующим торцевым шестигранным ключом.

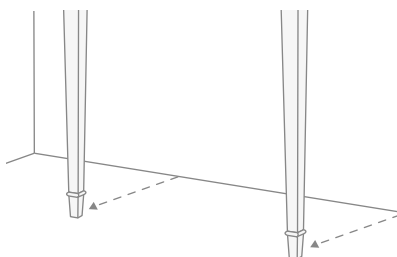
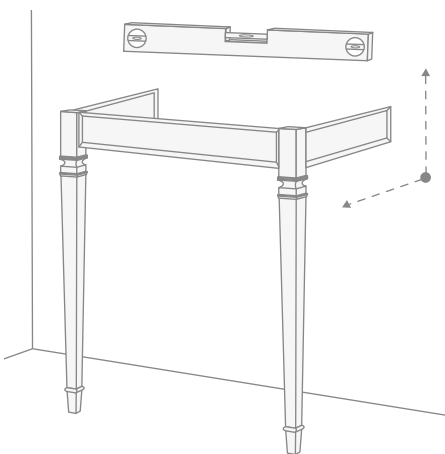
8) Таким же образом прикрепите вторую ножку.



9) Тем же способом прикрепите боковые пояса. Следует учесть, что на боковых поясах U-образные вырезы имеются только на одном конце. На другом их конце расположены два отверстия для крепления к стене.

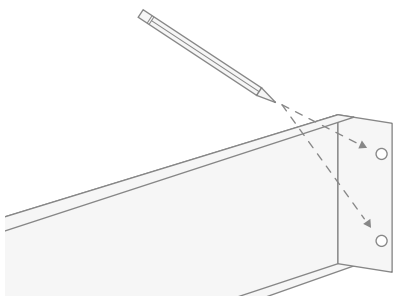


Приставьте собранную конструкцию к стене. Проверьте с помощью уровня горизонтальность и перпендикулярность её положения относительно стены.

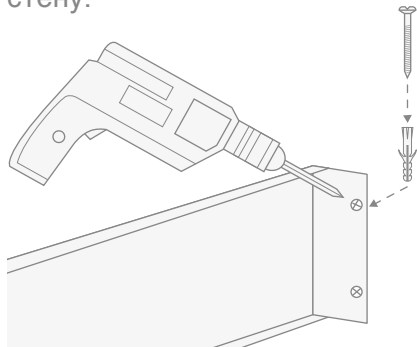


Также проверьте правильность положения ножек, например, измерив расстояние от них до стены.

10) Наметьте на стене точки расположения 4 крепежных дюбелей (D).

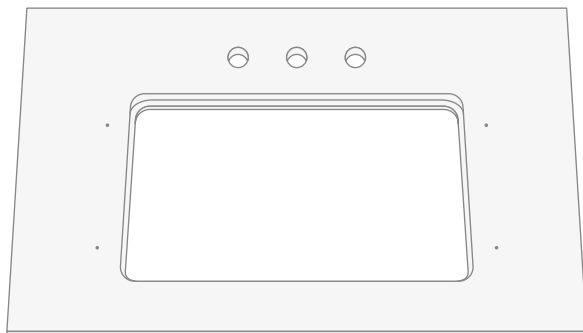


11) Отставьте в сторону конструкцию, просверлите отверстия, вставьте дюбели в стену.

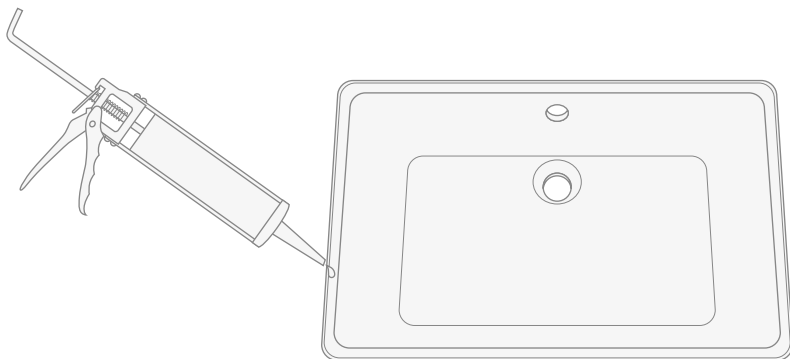


Снова приставьте конструкцию к стене и закрепите имеющимися в комплекте винтами.

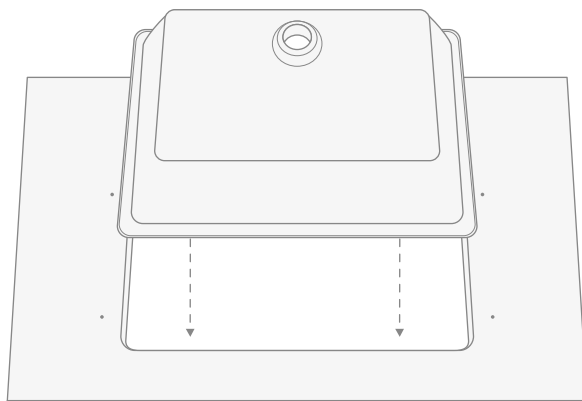
12) Положите мраморную столешницу (H) полированной стороной вниз так, чтобы не повредить её и не поцарапать.



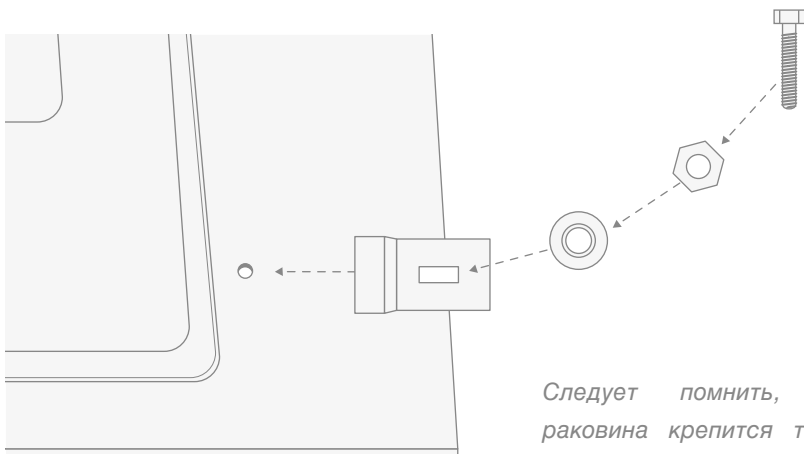
13) Нанесите силикон на верхний борт раковины (J).



14) Установите раковину на неполированную поверхность мраморной столешницы, проверьте правильность её положения до высыхания герметика.

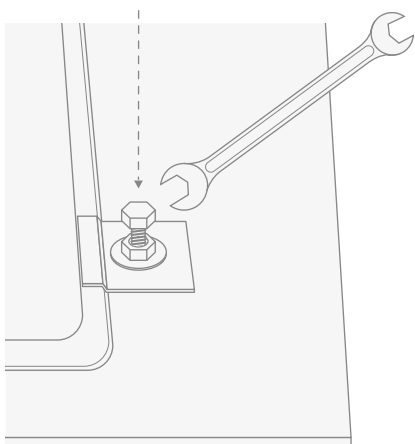


15) Прикрепите раковину к столешнице с помощью скоб (K), винтов (L), гаек (M) и шайб (N).



Следует помнить, что раковина крепится таким способом в 4 местах.

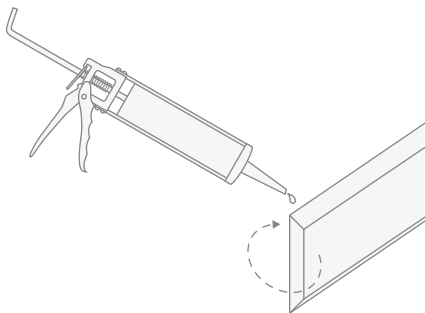
16) Затяните болты ключом на 10 мм.



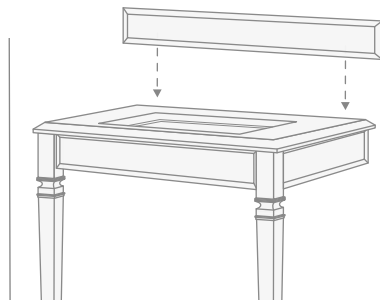
17) Поставьте собранные топ с раковиной на установленную у стены конструкцию.



18) Нанесите силиконовый герметик на заднюю поверхность (неполированную) бортика (F).

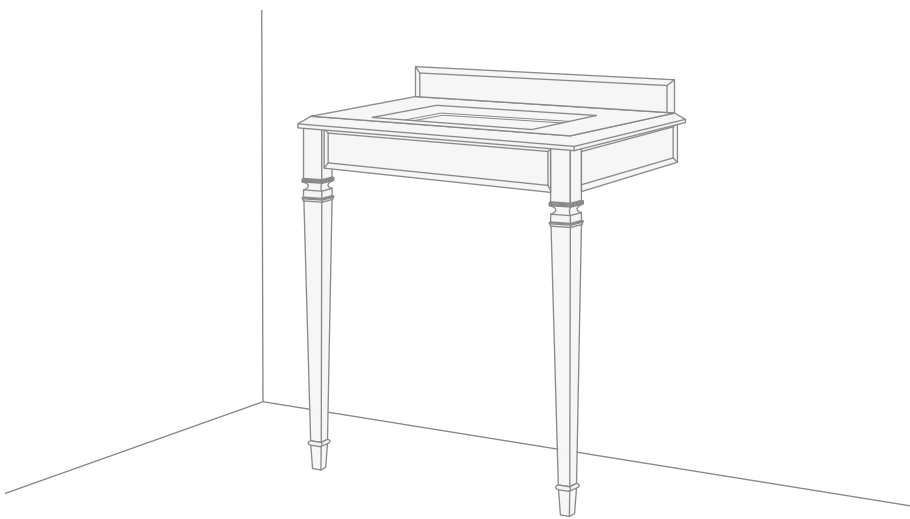


19) Установите бортик на раковину вровень с её краями и прижмите к стене.



Проверьте правильность положения бортика до высыхания силикона.

20) По завершении работы консоль должна выглядеть следующим образом.



Devon & Devon

Viale A.Volta, 46 - 50131 Firenze

Tel. 0039 055 5001173 - Fax 0039 055 5000628

www.devon-devon.com

email: office@devon-devon.com