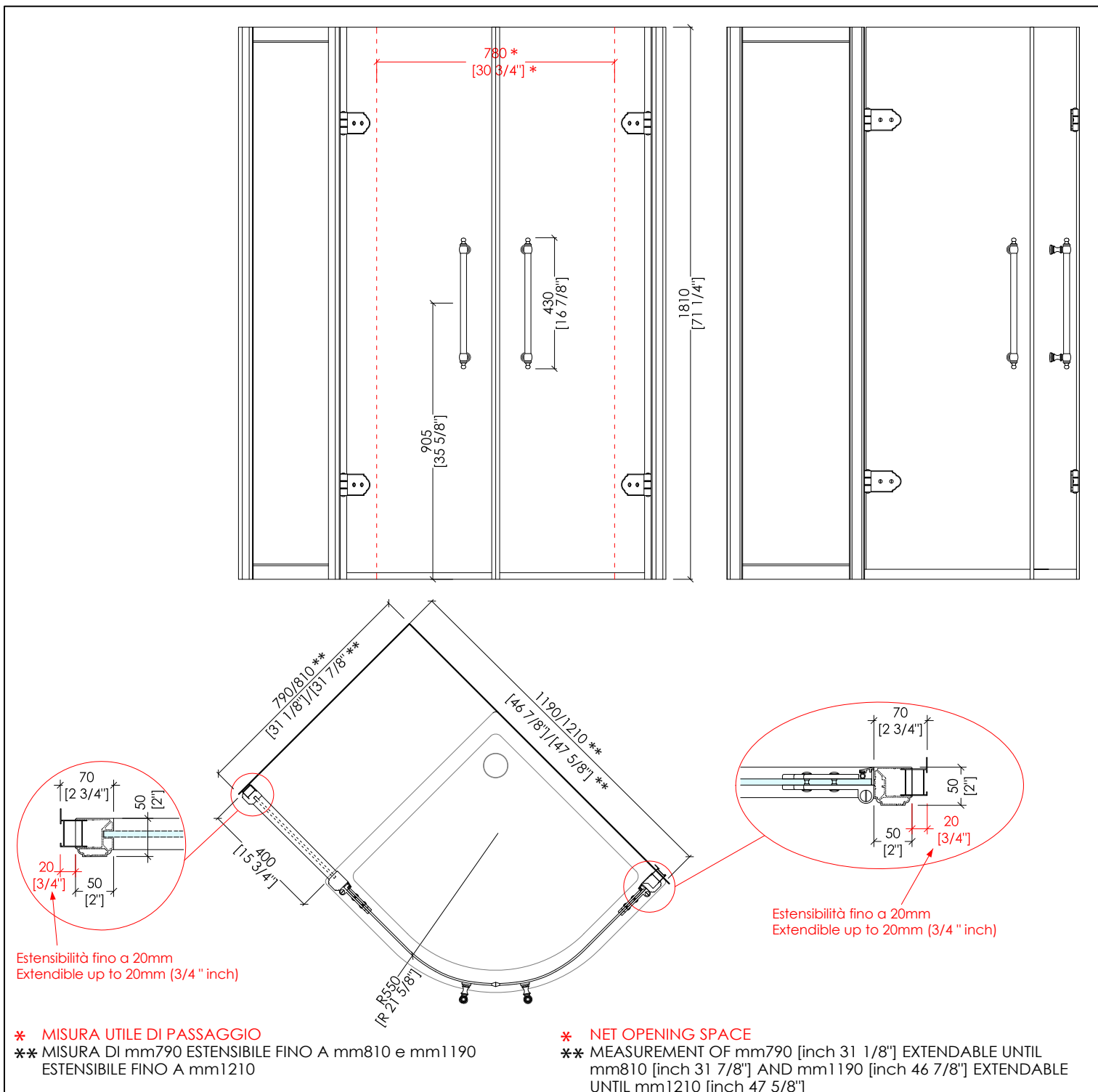


# Devon&Devon

## SAVOY



W/80

- ▶ CABINA DOCCIA AD ANGOLO SAVOY - W80
- ▶ STRUTTURA:  
MATERIALE: alluminio  
FINITURA: cromo o oro chiaro
- ▶ VETRO TEMPERATO:  
FINITURA: trasparente, trasparente extra chiaro, satinato, decorato o fumo
- ▶ TOLLERANZA: ± 1 %
- ▶ DIMENSIONE IMBALLO: mm1080x2050x160 (x1)+ mm680x2050x150 (x1)
- ▶ PESO TOTALE: 110 Kg

PER OGNI ULTERIORE DETTAGLIO SPECIFICO, VEDI SCHEMA D'ORDINE.

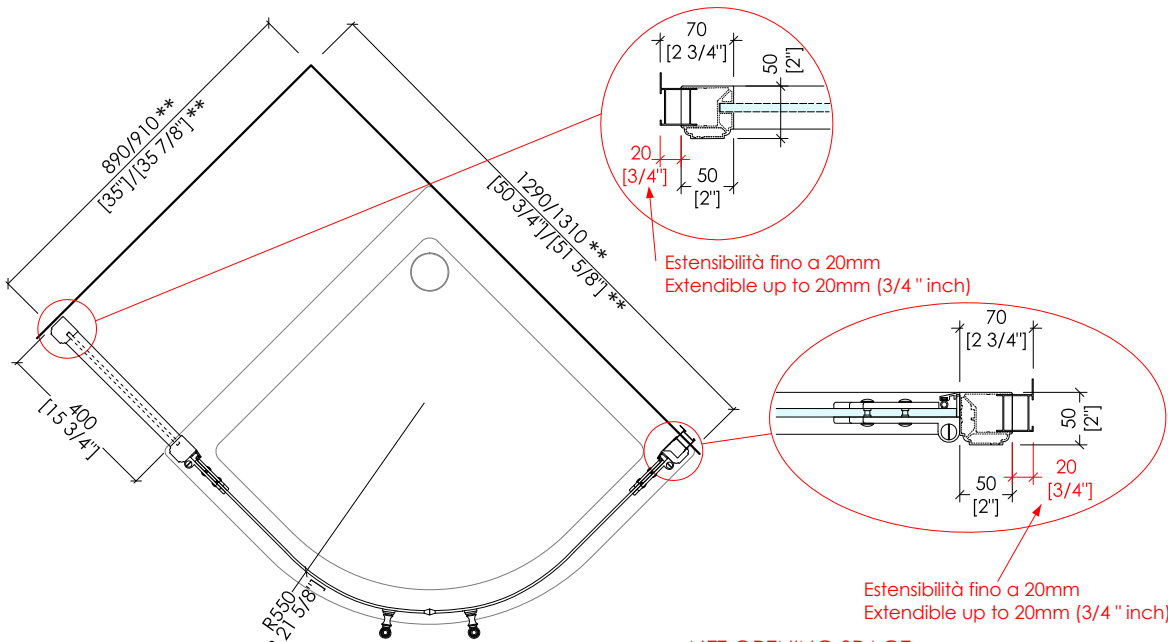
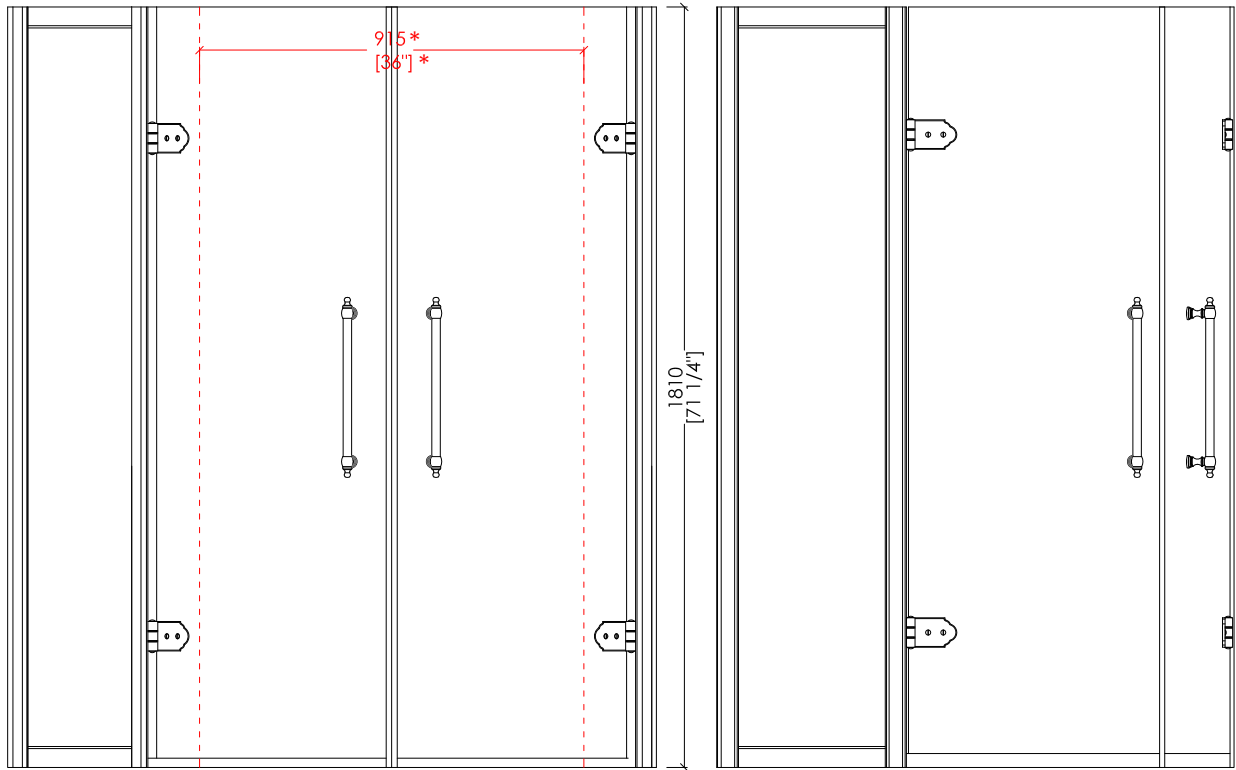
**N.B.** Tutte le misure sono in millimetri/pollici. Questo disegno è di proprietà Devon&Devon. Non può essere riprodotto o trasmesso a terzi senza autorizzazione.

- ▶ SAVOY - W80 CORNER ENCLOSURE
  - ▶ STRUCTURE:  
MATERIAL: aluminium  
FINISH: chrome or light gold
  - ▶ TEMPERED GLASS:  
FINISH: clear, extra clear, frosted, decorated or smoke
  - ▶ TOLERANCE: ± 1 %
  - ▶ PACKAGING SIZE: inch 42 1/2" x 80 3/4" x 6 1/4" (x1)  
+ inch 45 1/4"x80 3/4"x5 7/8" (x1)
  - ▶ TOTAL WEIGHT: 242 Lbs
- FOR SPECIFIC DETAILED INFORMATION, SEE ORDER FORM.

**N.B.** All measurements are in millimetres/inch. This drawing is property of Devon&Devon. It may not be reproduced or transmitted to third parties without authorization.

# Devon&Devon

## SAVOY



\* MISURA UTILE DI PASSAGGIO

\*\* MISURA DI mm890 ESTENSIBILE FINO A mm910 e mm1290 ESTENSIBILE FINO A mm1310

\* NET OPENING SPACE

\*\* MEASUREMENT OF mm890 [inch 35"] EXTENDABLE UNTIL mm910 [inch 35 7/8"] AND mm1290 [inch 50 3/4"] EXTENDABLE UNTIL mm1310 [inch 51 5/8"]

W/90

► CABINA DOCCIA AD ANGOLO SAVOY - W90

► STRUTTURA:

MATERIALE: alluminio - FINITURA: cromo o oro chiaro

► VETRO TEMPERATO:

FINITURA: trasparente, trasparente extra chiaro, satinato, decorato o fumo

► TOLLERANZA: ± 1 %

► DIMENSIONE IMBALLO: mm1080x2050x160 (x1) + mm680x2050x150 (x1)

► PESO TOTALE: 120 Kg

PER OGNI ULTERIORE DETTAGLIO SPECIFICO, VEDI SCHEMA D'ORDINE.

**N.B.** Tutte le misure sono in millimetri/pollici. Questo disegno è di proprietà Devon&Devon. Non può essere riprodotto o trasmesso a terzi senza autorizzazione.

► SAVOY - W90 CORNER ENCLOSURE

► STRUCTURE:

MATERIAL: aluminium - FINISH: chrome or light gold

► TEMPERED GLASS:

FINISH: clear, extra clear, frosted, decorated or smoke

► TOLERANCE: ± 1 %

► PACKAGING SIZE: inch 42 1/2" x 80 3/4" x 6 1/4" (x1)  
+ inch 45 1/4"x80 3/4"x5 7/8" (x1)

► TOTAL WEIGHT: 264 Lbs

FOR SPECIFIC DETAILED INFORMATION, SEE ORDER FORM.

**N.B.** All measurements are in millimetres/inch. This drawing is property of Devon&Devon. It may not be reproduced or transmitted to third parties without authorization.