



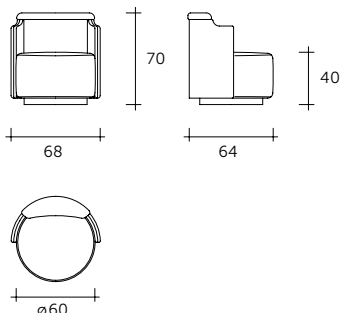
belle

DESIGN
MARZIA E LEO DAINELLI

portata: 130 kg
total load capacity: 130 kg

Poltroncina con struttura in legno massello imbottita, rivestita in pelle o in tessuto. Basamento piroettante in legno massello rivestito in pelle o in tessuto. Possibilità di combinare tessuti o pelli differenti a scocca esterna, schienale e seduta.

Hand-crafted armchair with upholstered, solid wood structure, covered in leather or fabric. Swivel-base with solid wood structure, covered in leather or fabric. Option to combine different fabrics and leather on the outer body, backrest and seat.



dimensioni L, P, H dimensions L, W, H (cm)	COD./CODE	L	P/W	H	peso netto net weight (kg)	peso lordo gross weight (kg)	volume imballo package volume (m ³)
Rivestimento esterno Cat.4, rivestimento interno Cat.2. <i>Inner upholstery Cat.4, outer upholstery Cat.2.</i>	BEL/C4C2	68	64	70	22	28	0,50
Rivestimento esterno Cat.4, rivestimento interno Cat.3. <i>Inner upholstery Cat.4, outer upholstery Cat.3.</i>	BEL/C4C3	68	64	70	22	28	0,50
Rivestimento esterno Cat.5, rivestimento interno Cat.2. <i>Inner upholstery Cat.5, outer upholstery Cat.2.</i>	BEL/C5C2	68	64	70	22	28	0,50
Rivestimento esterno Cat.5, rivestimento interno Cat.3. <i>Inner upholstery Cat.5, outer upholstery Cat.3.</i>	BEL/C5C3	68	64	70	22	28	0,50
Rivestimento esterno e interno Cat.4. <i>Outer and inner upholstery Cat.4.</i>	BEL/C4	68	64	70	22	28	0,50
Rivestimento esterno e interno Cat.5. <i>Outer and inner upholstery Cat.5.</i>	BEL/C5	68	64	70	22	28	0,50

**La poltroncina Belle è disponibile anche con imbottitura ignifuga "fire-resistant". Sovraprezzo del 7%.
Belle Armchair is available with fire-resistant padding. 7 % Surcharge.**