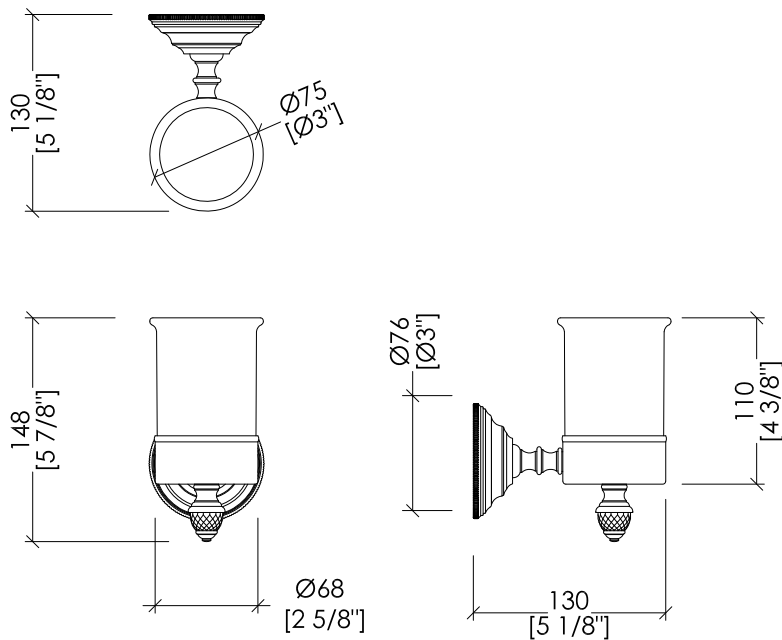


Devon&Devon

BLACK DIAMOND



BLKD503CRNE; BLKD503OTNE; BLKD503BRNE; BLKD503NKNE

- ▶ PORTA BICCHIERE
- ▶ MATERIALE: ottone, ceramica nera e vetro nero
- ▶ FINITURA: cromo, oro chiaro, bronzo o nickel lucido
- ▶ TOLLERANZA: ± 2 %

N.B. Tutte le misure sono in millimetri/pollici. Questo disegno è di proprietà Devon&Devon. Non può essere riprodotto o trasmesso a terzi senza autorizzazione.

- ▶ CUP HOLDER
- ▶ MATERIAL: brass, black ceramic and black glass
- ▶ FINISH: chrome, light gold, bronze or polished nickel
- ▶ TOLLERANCE: ± 2 %

N.B. All measurements are in millimetres/finch. This drawing is property of Devon&Devon. It may not be reproduced or transmitted to third parties without authorization.