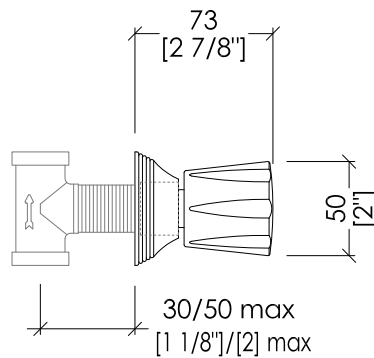
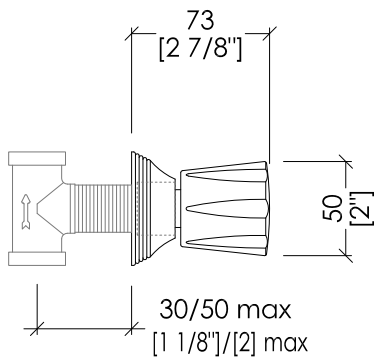
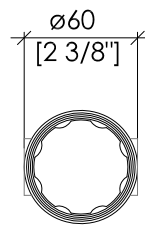
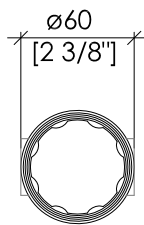


Devon&Devon

MORRIS



DDMR366CR; DDMR366OT; DDMR366NK; DDMR366OR; DDMR366NNE; DDMR366BR

- ▶ RUBINETTO D'ARRESTO
- ▶ MATERIALE: ottone e porcellana bianca
- ▶ FINITURA: cromo, oro chiaro, nickel lucido, oro rosa, nickel nero o bronzo
- ▶ TOLLERANZA: $\pm 2\%$
- ▶ DIMENSIONE IMBALLO: mm 195x11.5x9H
- ▶ PESO: 1.2 Kg

- ▶ CUT-OFF TAP, WALL MOUNTED
- ▶ MATERIAL: brass and white porcelain
- ▶ FINISH: chrome, light gold, polished nickel, rose gold, black nickel or bronze
- ▶ TOLERANCE: $\pm 2\%$
- ▶ PACKAGING SIZE: inch 7 5/8"x4 1/2"x 3 1/2"H
- ▶ WEIGHT: 2.7 Lbs

N.B. Tutte le misure sono in millimetri/pollici. Questo disegno è di proprietà Devon&Devon. Non può essere riprodotto o trasmesso a terzi senza autorizzazione.

N.B. All measurements are in millimetres/inch. This drawing is property of Devon&Devon. It may not be reproduced or transmitted to third parties without authorization.