



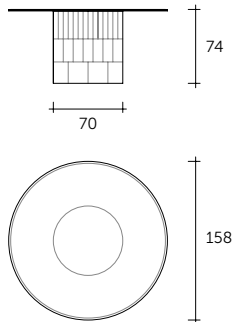
metropolitan

DESIGN
MARZIA E LEO DAINELLI

portata sul piano: 150 kg
load capacity on the top: 150 kg

Tavolo tondo
con basamento in legno
massello imbottito,
rivestito in pelle.
Piano in vetro fumè
temperato da 12 mm
bisellato e retroverniciato,
o in vetro bronzo
stratificato da 16 mm
bisellato e retroverniciato.

Round table with
upholstered, solid wood
base, covered in leather.
Back-lacquered top
in 12 mm tempered
smoked glass with
bevelled edges or in
16 mm back-lacquered
layered bronze glass
with bevelled edges.



dimensioni Ø, P, H
dimensions Ø, W, H
(cm)

COD./CODE

Ø

P/W

H

peso netto
net weight
(kg)

peso lordo
gross weight
(kg)

volume imballo
package volume
(m³)

Top in vetro fumè retroverniciato.
Base con rivestimento Cat.4.
*Back-painted smoked glass top.
Base with upholstery Cat.4.*

MTFU/C4

158

75

109

142

0,85

Top in vetro bronzo retroverniciato.
Base con rivestimento Cat.4.
*Back-painted bronze glass top.
Base with upholstery Cat.4.*

MTBR/C4

158

75

109

142

0,85

Top in vetro fumè retroverniciato.
Base con rivestimento Cat.5.
*Back-painted smoked glass top.
Base with upholstery Cat.5.*

MTFU/C5

158

75

109

142

0,85

Top in vetro bronzo retroverniciato.
Base con rivestimento Cat.5.
*Back-painted bronze glass top.
Base with upholstery Cat.5.*

MTBR/C5

158

75

109

142

0,85

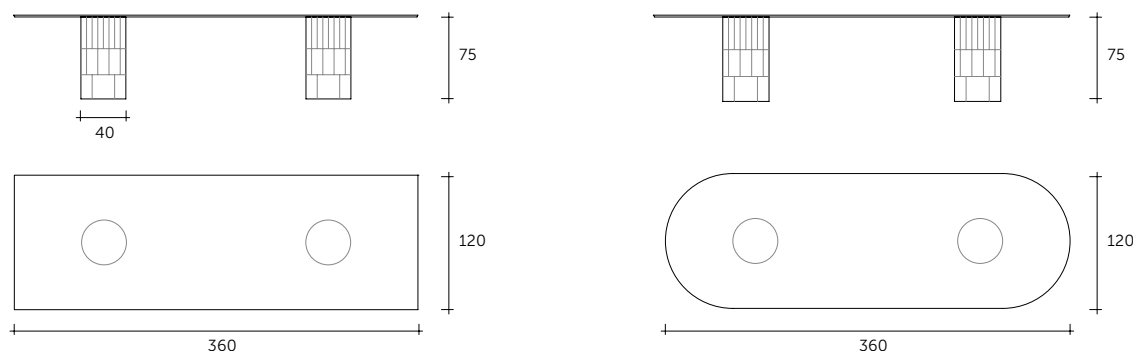
metropolitan

DESIGN
MARZIA E LEO DAINELLI

Tavolo con doppio
basamento in legno
massello imbottito,
rivestito in pelle.
Piano in vetro fumè
o bronzo stratificato
da 16 mm, bisellato.

Table with double
base in solid wood
upholstered,
leather covered. 16 mm
layered beveled top
available in smoked
or bronze glass.

portata sul piano: 300 kg
load capacity on the top: 300 kg



dimensioni L, P, H dimensions L, W, H (cm)	COD./CODE	L	P/W	H	peso netto net weight (kg)	peso lordo gross weight (kg)	volume imballo package volume (m ³)
Top rettangolare in vetro fumè stratificato da 8+8 mm bisellato. Doppio basamento con rivestimento Cat.4. <i>Rectangular top in 8+8 mm layered fumé glass with bevelling. Double base with coating Cat. 4.</i>	MT36R/C4	360	120	75	253	300	0,96
Top rettangolare in vetro fumè stratificato da 8+8 mm bisellato. Doppio basamento con rivestimento Cat.5. <i>Rectangular top in 8+8 mm layered fumé glass with bevelling. Double base with coating Cat. 5.</i>	MT36R/C5	360	120	75	253	300	0,96
Top ovale in vetro fumè stratificato da 8+8 mm bisellato. Doppio basamento con rivestimento Cat.4. <i>Oval top in 8+8 mm layered fumé glass with bevelling. Double base with coating Cat. 4.</i>	MT36O/C4	360	120	75	242	286	0,96
Top ovale in vetro fumè stratificato da 8+8 mm bisellato. Doppio basamento con rivestimento Cat.5. <i>Oval top in 8+8 mm layered fumé glass with bevelling. Double base with coating Cat. 5.</i>	MT36O/C5	360	120	75	242	286	0,96

**I tavoli Metropolitan sono disponibili anche con piano in vetro bronzo stratificato da 8+8 mm aggiungendo /BR al codice.
Metropolitan tables are also available with an 8+8 mm layered bronze glass top by adding /BR to the code.**

**Il tavolo Metropolitan è disponibile anche con piani a misura. Per informazioni contattare il customer service.
The Metropolitan table is also available with customized tops. For more information contact Fiam customer service.**