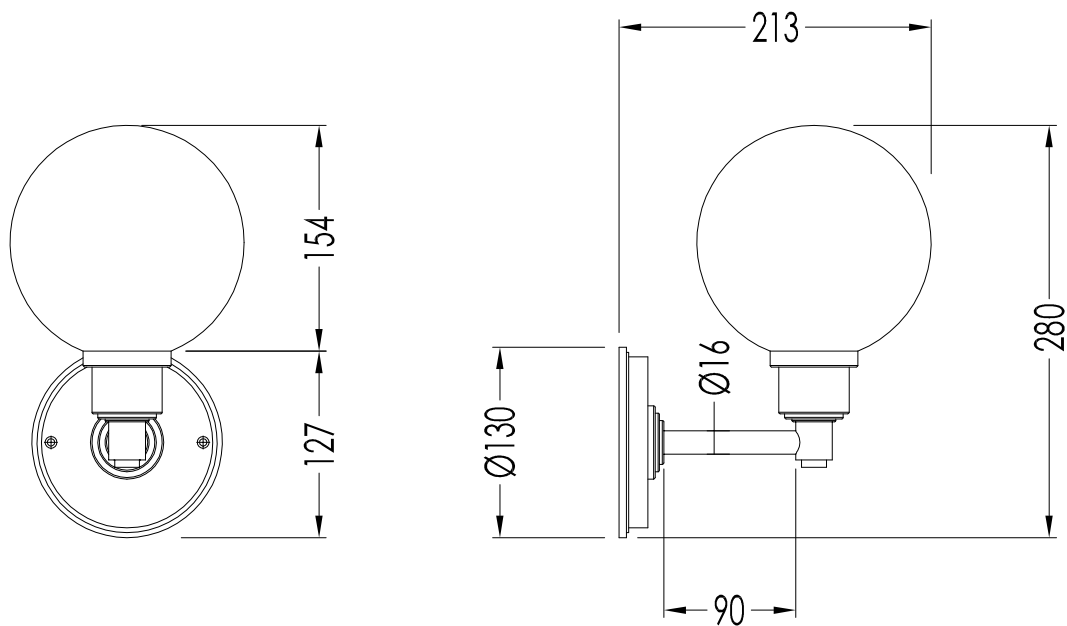


Devon&Devon

DOVER



DEDOVERCR; DEDOVER; DEDOVERNKS

► **STRUTTURA:**
MATERIALE: ottone e vetro satinato
FINITURA: cromo, oro chiaro o nickel lucido
► **CLASSIFICAZIONE:** IP20
► **POTENZA:** MAX 40 WATT - E14 IBT, IBC
► **DIMENSIONE IMBALLO:** mm 345x252x175H
► **PESO:** 1.27 Kg

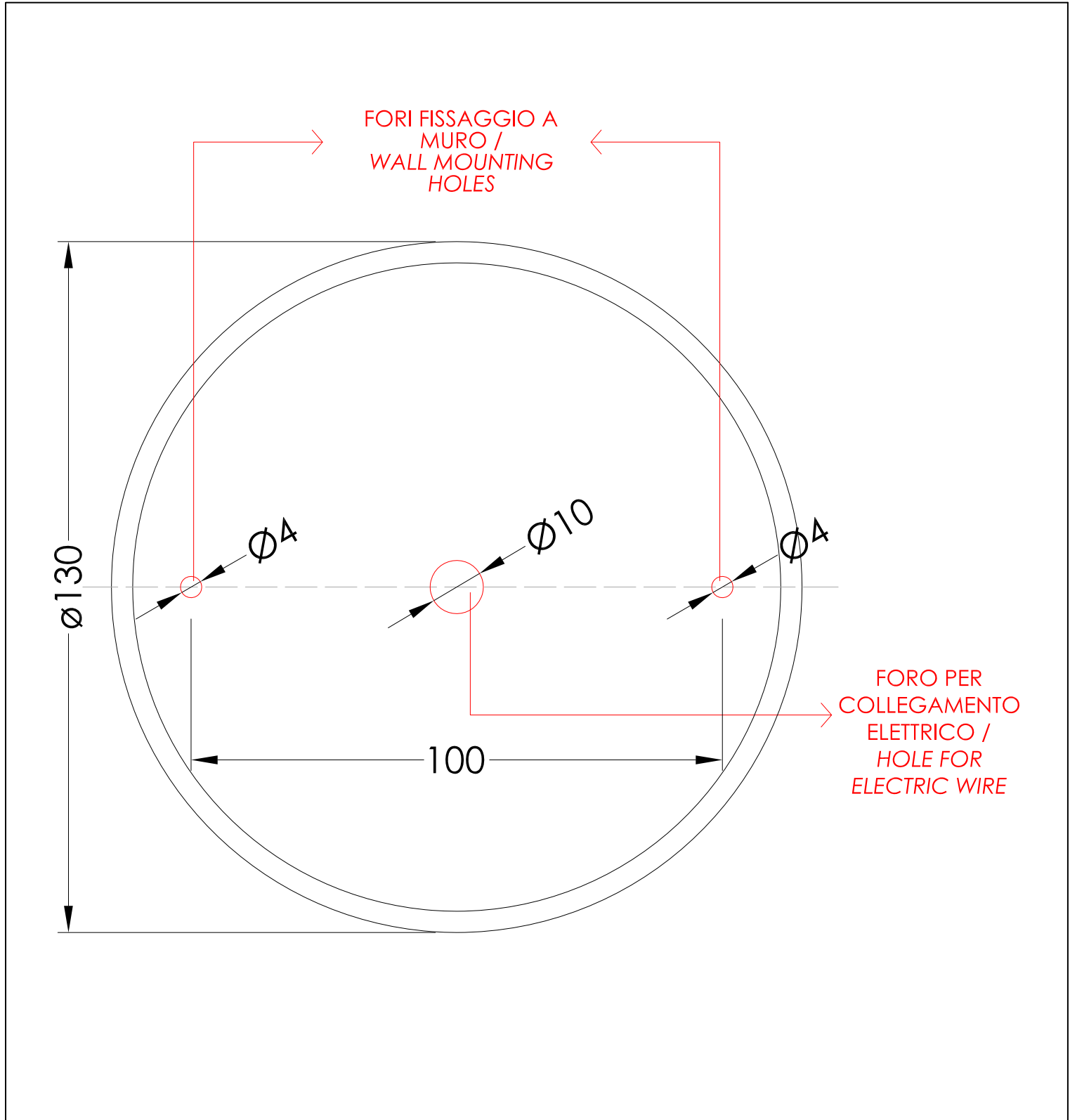
N.B. Tutte le misure sono in millimetri. Questo disegno è di proprietà Devon&Devon.
Non può essere riprodotto o trasmesso a terzi senza autorizzazione.

► **STRUCTURE:**
MATERIAL: brass and frosted glass
FINISH: chrome, light gold or polished nickel
► **CLASSIFICATION:** IP20
► **POWER:** MAX 40 WATT - E14 IBT, IBC
► **PACKAGING SIZE:** mm 345x252x175H
► **TOTAL WEIGHT:** 1.27 Kg

N.B. All measurements are in millimetres. This drawing is property of Devon&Devon.
It may not be reproduced or transmitted to third parties without authorization.

Devon&Devon

DOVER



DEDOVERCR; DEDOVER; DEDOVERNKS

- SCHEMA FISSAGGIO LAMPADA
- SCALA: 1:1
- CLASSIFICAZIONE: IP20
- POTENZA: MAX 40 WATT - E14 IBT, IBC

► LE QUOTE NON SONO VINCOLANTI; DEVON&DEVON SI RISERVA DI EFFETTUARE MODIFICHE AI MODELLI.

N.B. Tutte le misure sono in millimetri. Questo disegno è di proprietà Devon&Devon. Non può essere riprodotto o trasmesso a terzi senza autorizzazione.

- FIXING SCHEME LAMP
- SCALE: 1:1
- CLASSIFICATION: IP20
- POWER: MAX 40 WATT - E14 IBT, IBC

► THE DIMENSIONS ARE NON-BINDING; DEVON & DEVON RESERVES THE RIGHT TO MODIFY AND CHANGE ANY OF THEIR PRODUCTS WITHOUT PRIOR NOTICE.

N.B. All measurements are in millimetres. This drawing is property of Devon&Devon. It may not be reproduced or transmitted to third parties without authorization.