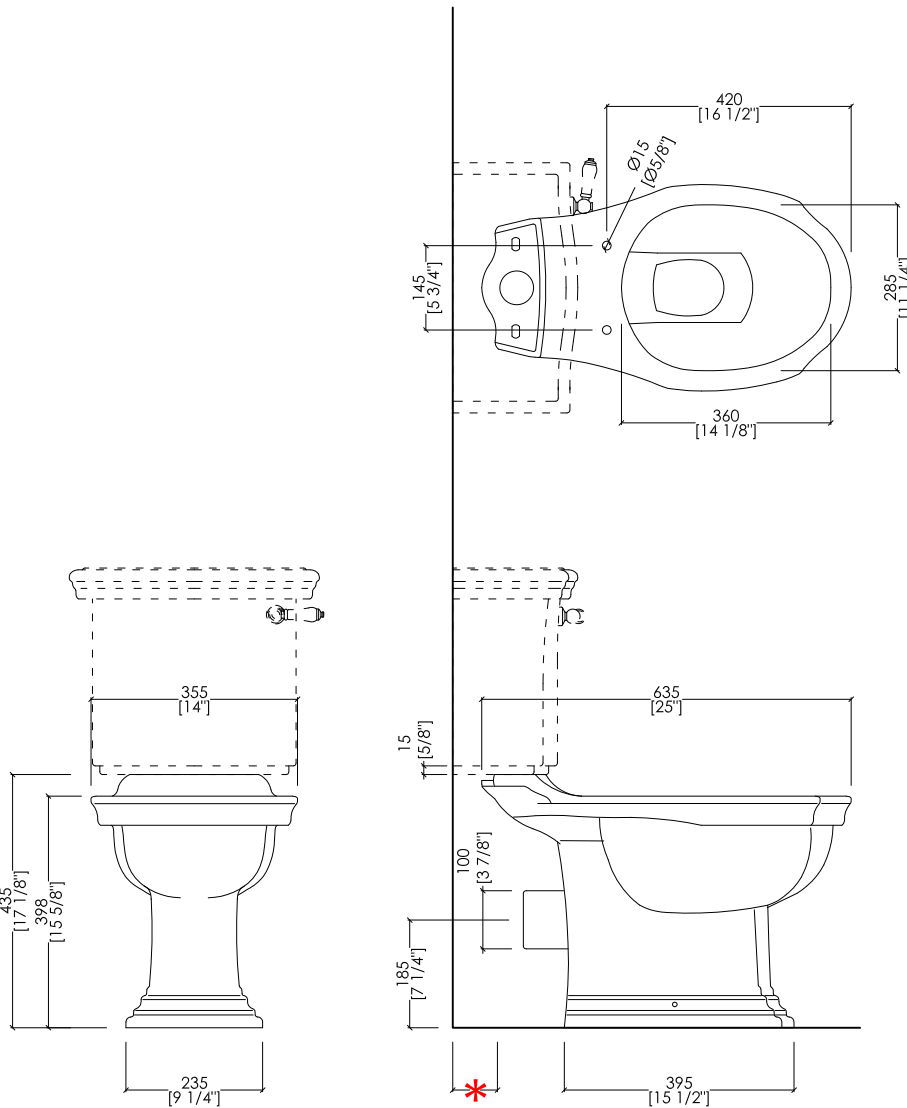


Devon&Devon

WESTMINSTER



- * VASO CON CASSETTA MONOBLOCCO: 90-110MM
- PREDISPOSIZIONE SCARICO CON DIAMETRO MM 100 A FILO PAVIMENTO/MURO

- * WC WITH CLOSED COUPLED CISTERN: 90-110MM (3 1/2"- 4 3/8" inch)
- POSITION FOR 100 MM (3 7/8" inch) DIAMETER DRAIN ON EDGE OF FLOORING/WALL

IBWCWES; 2IBWCBWES

- ▶ VASO PER CASSETTA ALTA, BASSA E MONOBLOCCO
- ▶ MATERIALE: ceramica
- ▶ FINITURA: bianco o nero
- ▶ TOLLERANZA: $\pm 2\% \geq 750$ mm; $\pm 5\% \leq 750$ mm
- ▶ DIMENSIONE IMBALLO: mm 650x360x490H
- ▶ PESO: 18.5 Kg

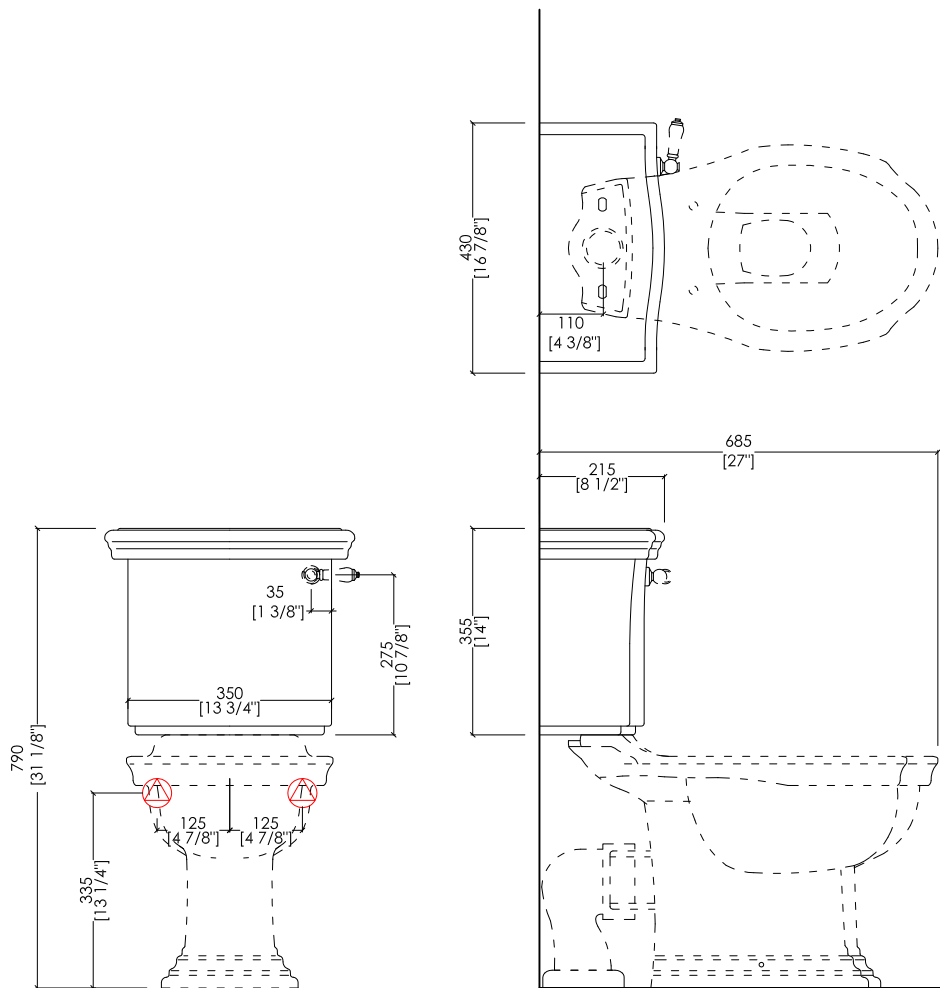
- ▶ WC PAN FOR HIGHT, LOW LEVEL AND CLOSE COUPLED CISTERN
- ▶ MATERIAL: ceramic
- ▶ FINISH: white or black
- ▶ TOLERANCE: $\pm 2\% \geq 29 1/2$ " inch; $\pm 5\% \leq 29 1/2$ " inch
- ▶ PACKAGING SIZE: inch 25 5/8"x 14 1/8"x 19 1/4"H
- ▶ WEIGHT: 40.8 Lbs

N.B. Tutte le misure sono in millimetri/pollici. Questo disegno è di proprietà Devon&Devon. Non può essere riprodotto o trasmesso a terzi senza autorizzazione.

N.B. All measurements are in millimetres/inch. This drawing is property of Devon&Devon. It may not be reproduced or transmitted to third parties without authorization.

Devon&Devon

WESTMINSTER



PREDISPOSIZIONE PER ADDUZIONE ACQUA



POSITION FOR WATER INLET

IBCWBWES; 2IBCBBWES

- ▶ CASSETTA MONOBLOCCO
- ▶ MATERIALE: ceramica
- ▶ FINITURA: bianco o nero
- ▶ TOLLERANZA: $\pm 2\% \geq 750$ mm; $\pm 5\% \leq 750$ mm
- ▶ DIMENSIONE IMBALLO: mm 445x220x410H
- ▶ PESO: 14.5 Kg

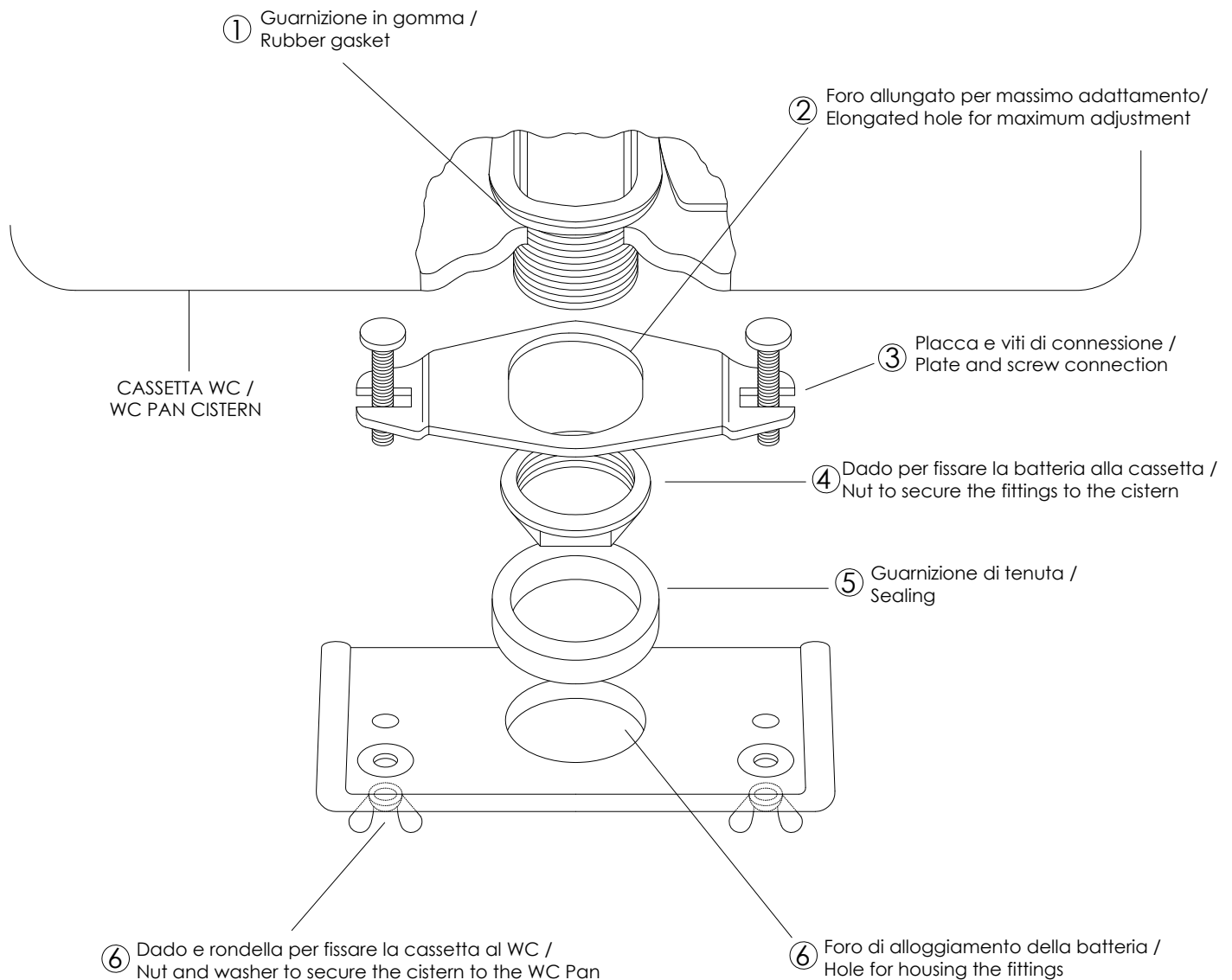
- ▶ CLOSE COUPLED CISTERN
- ▶ MATERIAL: ceramic
- ▶ FINISH: white or black
- ▶ TOLERANCE: $\pm 2\% \geq 29 1/2$ " inch; $\pm 5\% \leq 29 1/2$ " inch
- ▶ PACKAGING SIZE: inch 17 1/2"x 8 5/8"x 16 1/8"H
- ▶ WEIGHT: 32 Lbs

N.B. Tutte le misure sono in millimetri/pollici. Questo disegno è di proprietà Devon&Devon. Non può essere riprodotto o trasmesso a terzi senza autorizzazione.

N.B. All measurements are in millimetres/inch. This drawing is property of Devon&Devon. It may not be reproduced or transmitted to third parties without authorization.

Devon&Devon

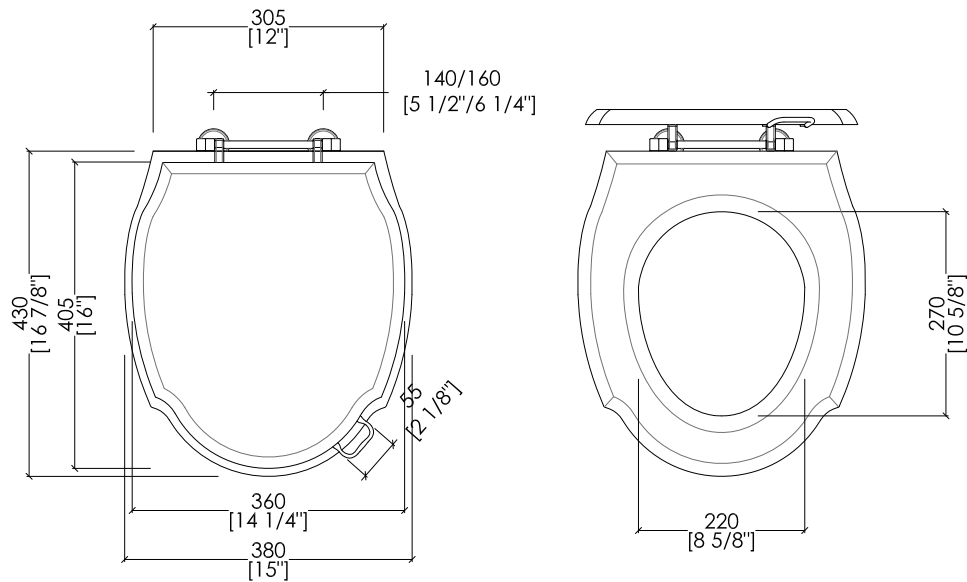
MONTAGGIO PER CASSETTE MONOBLOCCO ASSEMBLY OF CLOSE-COUPLED CISTERN



Devon&Devon

WESTMINSTER

1. SEDILE LEGNO MASSELLO SOLID WOOD SEAT



MODELLO 1:

► **SEDILE LEGNO MASSELLO**

FINITURA: quercia massello, quercia massello tinta scura o mogano massello

► CERNIERA: cromo, oro chiaro, oro rosa, antico rame, bronzo, nickel satinato, nickel lucido e nickel nero

► DIMENSIONE IMBALLO: mm 560x400x80H

N.B. Tutte le misure sono in millimetri/pollici. Questo disegno è di proprietà Devon&Devon. Non può essere riprodotto o trasmesso a terzi senza autorizzazione.

MODEL 1:

► **SOLID WOOD SEAT**

FINISH: solid oak, solid oak dark stained or solid mahogany

► HINGE: chrome, light gold, rose gold, antique copper, bronze, satin nickel, polished nickel and black nickel

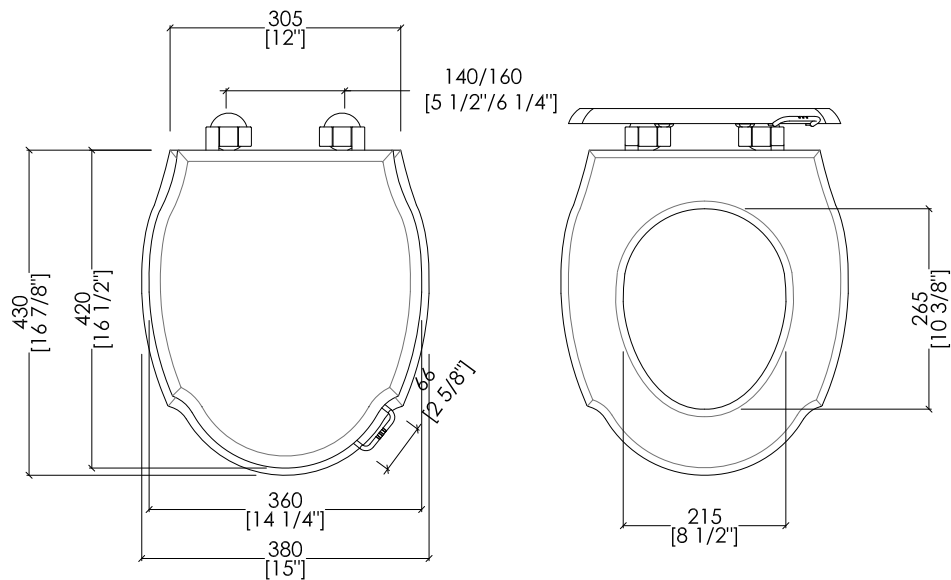
► PACKAGING SIZE: inch 22"x 15 3/4"x 3 1/8"H

N.B. All measurements are in millimetres/inch. This drawing is property of Devon&Devon. It may not be reproduced or transmitted to third parties without authorization.

Devon&Devon

WESTMINSTER

2. SEDILE LISTRATO MDF (cerniera soft-close) MDF SEAT (soft-close hinge)



MODELLO 2:

► SEDILE LISTRATO MDF (cerniera soft-close)

FINITURA: mogano; verniciato bianco o laccato lucido nei colori: deep black, pure white, warm grey, dark grey, fango

► CERNIERA: cromo, oro chiaro, oro rosa, antico rame, bronzo, nickel satinato, nickel lucido e nickel nero

► DIMENSIONE IMBALLO: mm 520x400x75H

N.B. Tutte le misure sono in millimetri/pollici. Questo disegno è di proprietà Devon&Devon. Non può essere riprodotto o trasmesso a terzi senza autorizzazione.

MODEL 2:

► MDF SEAT (soft-close hinge):

FINISH: mahogany; white painted or semi-gloss colours: deep black, pure white, warm grey, dark grey, fango

► HINGE: chrome, light gold, rose gold, antique copper, bronze, satin nickel, polished nickel and black nickel

► PACKAGING SIZE: inch 20 1/2"x 15 3/4"x 3"H

N.B. All measurements are in millimetres/inch. This drawing is property of Devon&Devon. It may not be reproduced or transmitted to third parties without authorization.