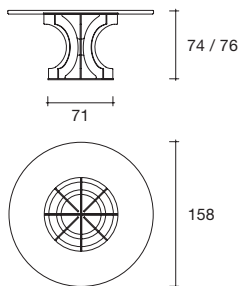
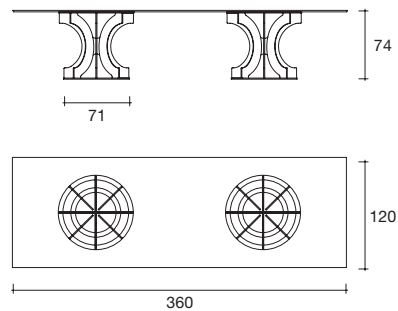
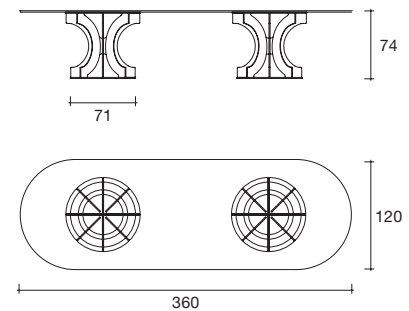


*Cocò*DESIGN  
MARZIA E LEONARDO DAINELLIportata sul piano: 150 kg  
top load capacity: 150 kg  
portata sul piano: 300 kg (CO/36R - CO/36O)  
top load capacity: 300 kg (CO/36R - CO/36O)Tavolo con piano  
in vetro fumè  
o impiallacciato frassino  
verniciato nero a poro  
aperto. Base composta  
da elementi in vetro  
fumè da 12 mm  
temperato, sagomati  
e disposti a raggiera.*Table with a smoked  
glass or an open pore,  
black painted veneered  
ash top. Base made  
of 12 mm tempered  
smoked glass, shaped  
and arranged in spokes.***PIANO TONDO  
ROUND TOP****PIANO RETTANGOLARE  
RECTANGULAR TOP****PIANO OVALE  
OVAL TOP**

dimensioni L, P, H dimensions L, W, H (cm)	COD./CODE	L/Ø	P/W	H	peso netto net weight (kg)	peso lordo gross weight (kg)	volume imballo package volume (m <sup>3</sup> )
piano tondo in vetro fumè temperato da 12 mm, bisellato. <i>12 mm round tempered smoked glass top, bevelled.</i>	<b>CO/16V</b>	Ø 158		74	101	142	0,98
piano tondo in legno verniciato nero a poro aperto <i>round open pore, black painted wooden top.</i>	<b>CO/16L</b>	Ø 158		76	101	137	0,98
piano rettangolare in vetro fumè stratificato da 8+8 mm bisellato, con due basi. <i>bevelled 8+8 mm laminated smoked glass rectangular top, with two bases.</i>	<b>CO/36R</b>	360	120	74	257	350	2
piano ovale in vetro fumè stratificato da 8+8 mm bisellato, con due basi. <i>bevelled 8+8 mm laminated smoked glass oval top, with two bases.</i>	<b>CO/36O</b>	360	120	74	246	340	2

Il tavolo Cocò è disponibile anche con piani a misura. Per informazioni contattare il customer service.  
*The Cocò table is also available with customized tops. For more information contact Fiam customer service.*