

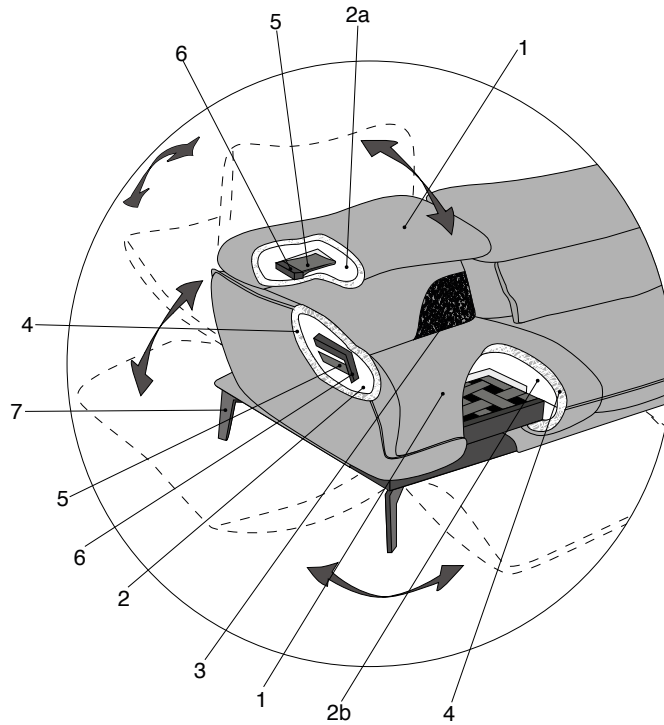
# cierre

living in leather

**merlino/** divano  
scheda prodotto

---

**merlino/** sofa  
product details



## composizione

- 1\_rivestimento
- 2\_imbottitura della struttura in poliuretano espanso a densità differenziata da 25 a 110 kg/m<sup>3</sup>, tipi di materiali 2
- 2a\_imbottitura dello schienale in poliuretano espanso a densità differenziata da 25 a 30 kg/m<sup>3</sup>, tipi di materiali 3
- 2b\_imbottitura della seduta in poliuretano espanso a densità differenziata da 35 a 110 kg/m<sup>3</sup>, tipi di materiali 2
- 3\_imbottitura in piuma d'oca sterilizzata anallergica
- 4\_imbottitura in falda acrilica
- 5\_nastri elastici
- 6\_struttura in metallo
- 7\_piede in metallo cromato

**il modello è composto da una serie di meccanismi che trasformano e aumentano la capacità di confort**

## caracteristiques

- 1\_revêtement
- 2\_garnissage de la carcasse en mousse polyuréthane expansée avec densité différentes de 25 à 110 kg/m<sup>3</sup> : 2 types différents de mousse
- 2a\_garnissage du dossier en mousse polyuréthane expansée avec densité différentes de 25 à 30 kg/m<sup>3</sup> : 3 types différents de mousse
- 2b\_garnissage de l'assise en mousse polyuréthane expansée avec densité différentes de 35 à 30 kg/m<sup>3</sup> : 2 types différents de mousse
- 3\_garnissage en plumes d'oies stérilisées hypoallergéniques
- 4\_garnissage en fibres acryliques
- 5\_sangles élastiques
- 6\_structure en métal
- 7\_pied en métal chromé

**le modèle est équipé de diverses fonctions et de mécanismes relaxants qui améliorent considérablement votre confort de couchage et d'assise**

## materials

- 1\_cover
- 2\_frame upholstered with expanded polyurethane foam in different densities from 25 to 110 kg/m<sup>3</sup>: 2 types of foams
- 2a\_back cushions upholstery is in polyurethane foam in different densities from 25 to 30 kg/m<sup>3</sup>: 3 types of foams
- 2b\_seat cushions upholstery is in polyurethane foam in different densities from 35 to 30 kg/m<sup>3</sup>: 2 types of foams
- 3\_sterilized hypoallergenic goose-down
- 4\_acrylic padding
- 5\_elastic belts
- 6\_metal frame
- 7\_chrome-plated metal leg

**this model is equipped with various functions and relax mechanisms that significantly improve your lying and sitting comfort**

## materialien

- 1\_bezug
- 2\_polsterung aus Polyurethanschaum mit unterschiedlicher Dichte von 25 bis 110 kg/m<sup>3</sup>: 2 verschiedene Schaumstoffarten
- 2a\_rückenkissenpolsterung aus Polyurethanschaum mit unterschiedlicher Dichte von 25 bis 30 kg/m<sup>3</sup>: 3 verschiedene Schaumstoffarten
- 2b\_sitzkissenpolsterung aus Polyurethanschaum mit unterschiedlicher Dichte von 35 bis 110 kg/m<sup>3</sup>: 2 verschiedene Schaumstoffarten
- 3\_polsterung aus sterilisierter, antiallergischen Gänsedaune
- 4\_acrylpolsterung
- 5\_hochelastische Gurtbänder
- 6\_metallgestell
- 7\_verchromter Metallfuß

**das Modell ist mit verschiedene Funktions- und Relax Mechanismen ausgestattet, die Ihre Liege- und Sitzkomfort erheblich verbessern**

**cierre imbottiti srl**

via giovanni ansaldo, 2  
47122 villa selva, forlì (fc), italy

t. (+39) 0543 785911

f. (+39) 0543 782493

info@cierreimbottiti.com

—

[www.cierreimbottiti.com](http://www.cierreimbottiti.com)