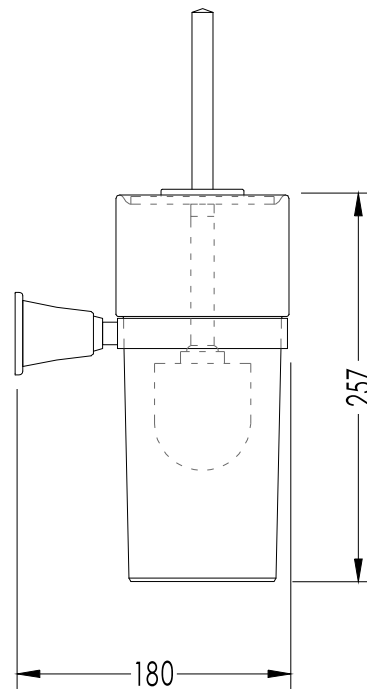
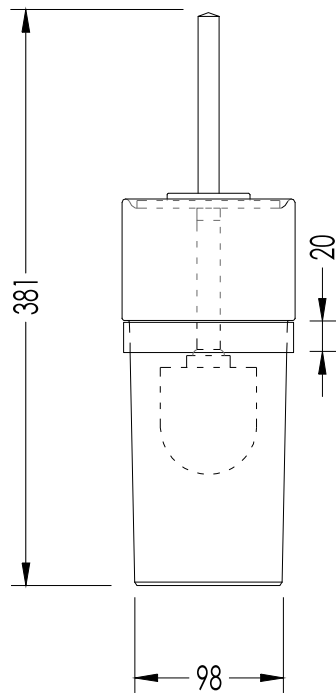
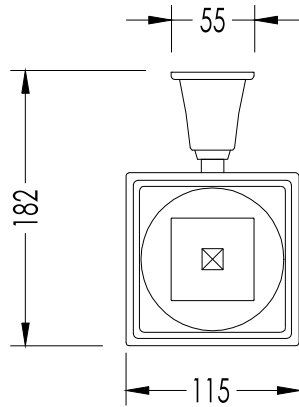


Devon&Devon

TIME

design Paola Ciarmatori



TM320CR; TM320CRNE; TM320OT; TM320OTNE; TM320NKSA; TM320NKSAANE; TM320NK; TM320NKLNE

- ▶ PORTASCOPINO CON SOSTEGNO
- ▶ MATERIALE: ottone e ceramica
- ▶ FINITURA: cromo/bianco, cromo/nero, oro chiaro/bianco, oro chiaro/nero / nickel satinato/bianco, nickel satinato/nero, nickel lucido/bianco, nickel lucido/nero
- ▶ TOLLERANZA: $\pm 2\%$

- ▶ TOILET BRUSH HOLDER, WALL MOUNTED
- ▶ MATERIAL: brass and ceramic
- ▶ FINISH: chrome/white, chrome/black, light gold/white, light gold/black, satin nickel/white, satin nickel/black, polished nickel/white, polished nickel/black
- ▶ TOLLERANCE: $\pm 2\%$

N.B. Tutte le misure sono in millimetri. Questo disegno è di proprietà Devon&Devon. Non può essere riprodotto o trasmesso a terzi senza autorizzazione.

N.B. All measurements are in millimetres. This drawing is property of Devon&Devon. It may not be reproduced or transmitted to third parties without authorization.