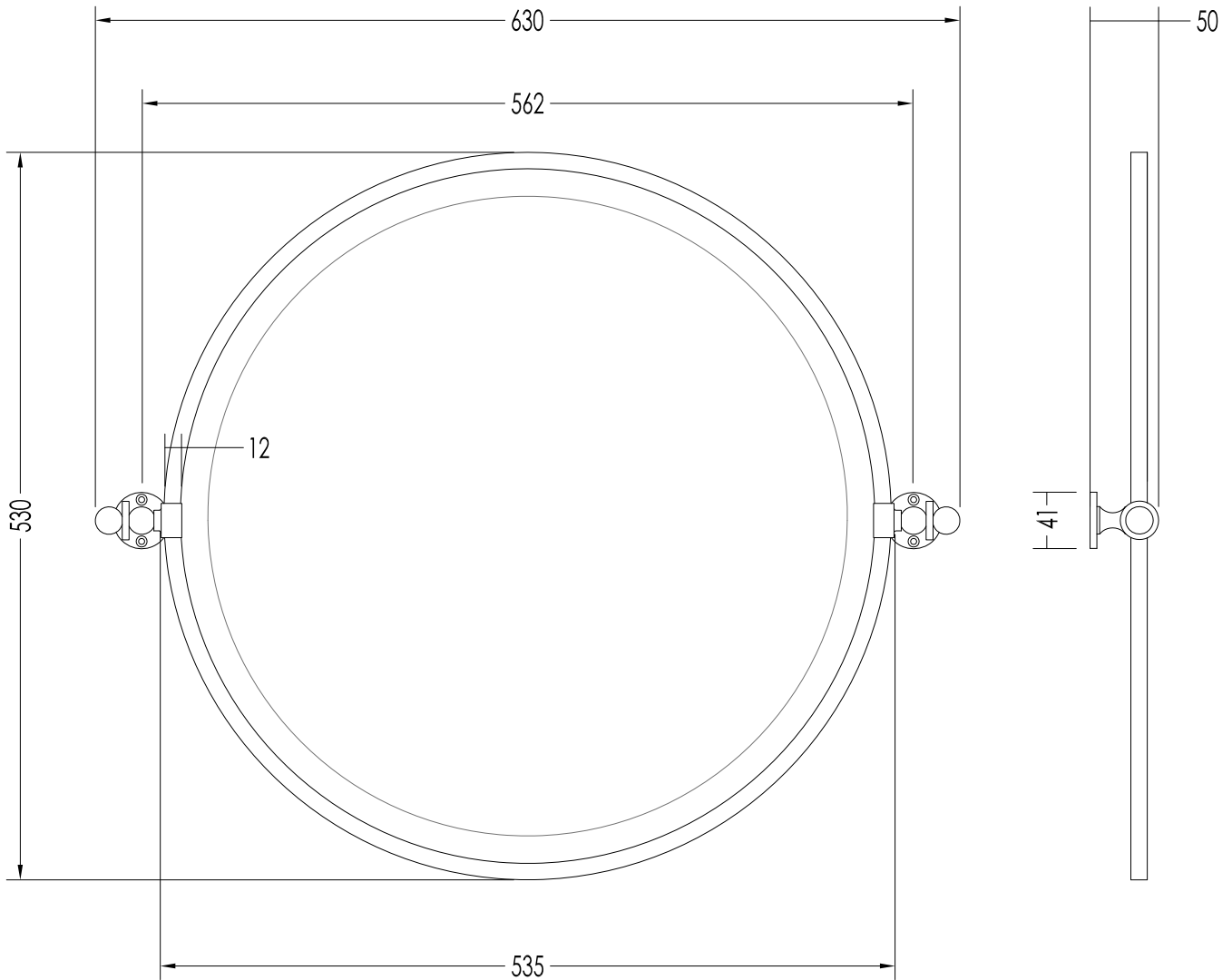


Devon&Devon

FIRST CLASS



DD33111CR; DD33111OT; DD33111NKS

- ▶ SPECCHIO BASCULANTE TONDO
- ▶ MATERIALE: ottone e specchio
- ▶ FINITURA: cromo, oro chiaro o nickel lucido
- ▶ TOLLERANZA: $\pm 2\%$
- ▶ DIMENSIONE IMBALLO: mm 830x710x120H

N.B. Tutte le misure sono in millimetri. Questo disegno è di proprietà Devon&Devon.
Non può essere riprodotto o trasmesso a terzi senza autorizzazione.

- ▶ TILTING ROUND MIRROR
- ▶ MATERIAL: brass and mirror
- ▶ FINISH: chrome, light gold or polished nickel
- ▶ TOLLERANCE: $\pm 2\%$
- ▶ PACKAGING SIZE: mm 830x710x120H

N.B. All measurements are in millimetres. This drawing is property of Devon&Devon.
It may not be reproduced or transmitted to third parties without authorization.