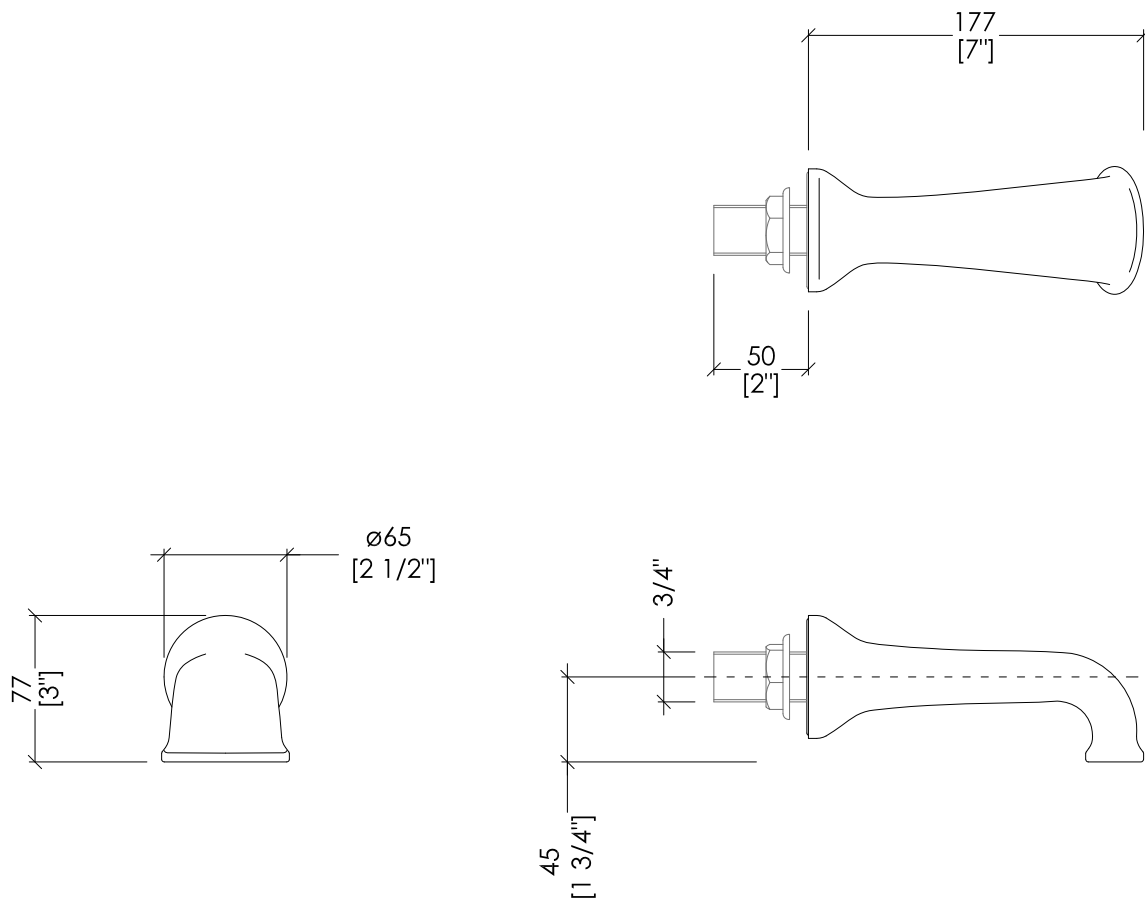


Devon&Devon

DANDY



MARFWBCR; MARFWBOT; MARFWBNK

- ▶ BOCCA D'EROGAZIONE SINGOLA A PARETE
- ▶ MATERIALE: ottone
- ▶ FINITURA: cromo, oro chiaro o nickel lucido
- ▶ TOLLERANZA: $\pm 2\%$
- ▶ DIMENSIONE IMBALLO: mm 280x160x70H
- ▶ PESO: 1.15 Kg

- ▶ SINGLE FLOW SPOUT, WALL MOUNTED
- ▶ MATERIAL: brass
- ▶ FINISH: chrome, light gold or polished nickel
- ▶ TOLERANCE: $\pm 2\%$
- ▶ PACKAGING SIZE: inch 11"x6 1/4"x2 3/4"H
- ▶ WEIGHT: 2.5 Lbs

N.B. Tutte le misure sono in millimetri/pollici. Questo disegno è di proprietà Devon&Devon. Non può essere riprodotto o trasmesso a terzi senza autorizzazione.

N.B. All measurements are in millimetres/inch. This drawing is property of Devon&Devon. It may not be reproduced or transmitted to third parties without authorization.