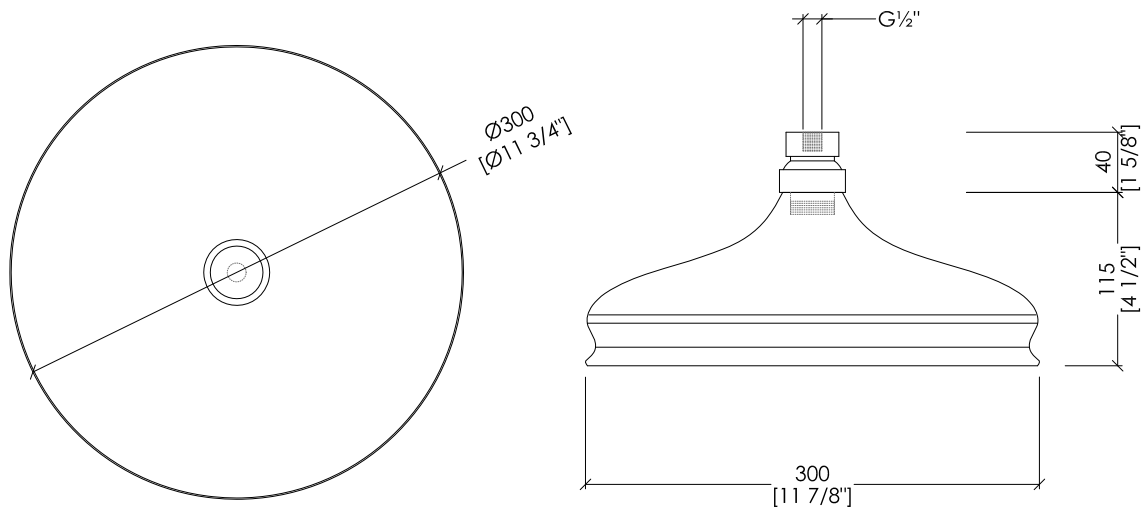


# Devon&Devon

## SHOWER ROSES



AQ5130/SNCR; AQ5130/SNOT; AQ5130SNNKS

- ▶ SOFFIONE (Ø CM 30)
- ▶ MATERIALE: ottone
- ▶ FINITURA: cromo, oro chiaro o nickel lucido
- ▶ TOLLERANZA:  $\pm 2\%$
- ▶ DIMENSIONE IMBALLO: mm 310x310x130 H
- ▶ PESO: 1.75 Kg

**N.B.** Tutte le misure sono in millimetri/pollici. Questo disegno è di proprietà Devon&Devon. Non può essere riprodotto o trasmesso a terzi senza autorizzazione.

- ▶ SHOWER ROSE (Ø CM 30)
- ▶ MATERIAL: brass
- ▶ FINISH: chrome, light gold or polished nickel
- ▶ TOLERANCE:  $\pm 2\%$
- ▶ PACKAGING SIZE: inch 12 1/4"x12 1/4"x5 1/8"H
- ▶ WEIGHT: 3.85 Lbs

**N.B.** All measurements are in millimetres/inch. This drawing is property of Devon&Devon. It may not be reproduced or transmitted to third parties without authorization.