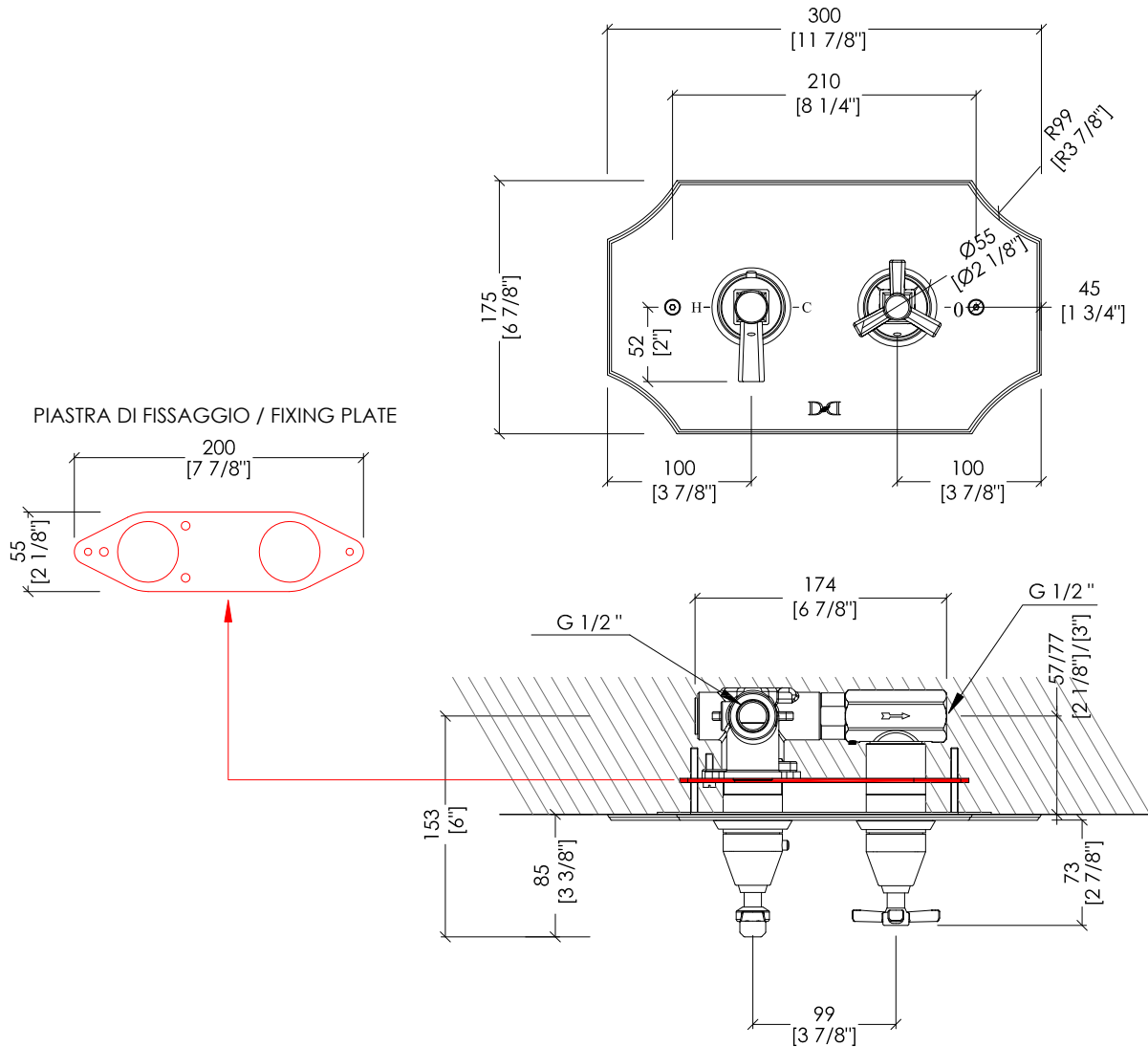


Devon&Devon

THERMOSTATIC - TIME

design Paola Ciarmatori



2TIME248CR; 2TIME248OT; 2TIME248NKSA; 2TIME248NKL

- MISCELATORE TERMOSTATICO PER DOCCIA
- MATERIALE: ottone
- FINITURA: cromo, oro chiaro, nickel satinato o nickel lucido
- TOLLERANZA: ± 2 %
- DIMENSIONE IMBALLO: mm 460x200x170H
- PESO: 4.7 Kg

N.B. Tutte le misure sono in millimetri/pollici. Questo disegno è di proprietà Devon&Devon. Non può essere riprodotto o trasmesso a terzi senza autorizzazione.

- THERMOSTATIC MIXER FOR SHOWER
- MATERIAL: brass
- FINISH: chrome, light gold, satin nickel or polished nickel
- TOLERANCE: ± 2 %
- PACKAGING SIZE: inch 18 1/8"x7 7/8"x6 3/4"H
- WEIGHT: 10.36 Lbs

N.B. All measurements are in millimetres/inch. This drawing is property of Devon&Devon. It may not be reproduced or transmitted to third parties without authorization.