

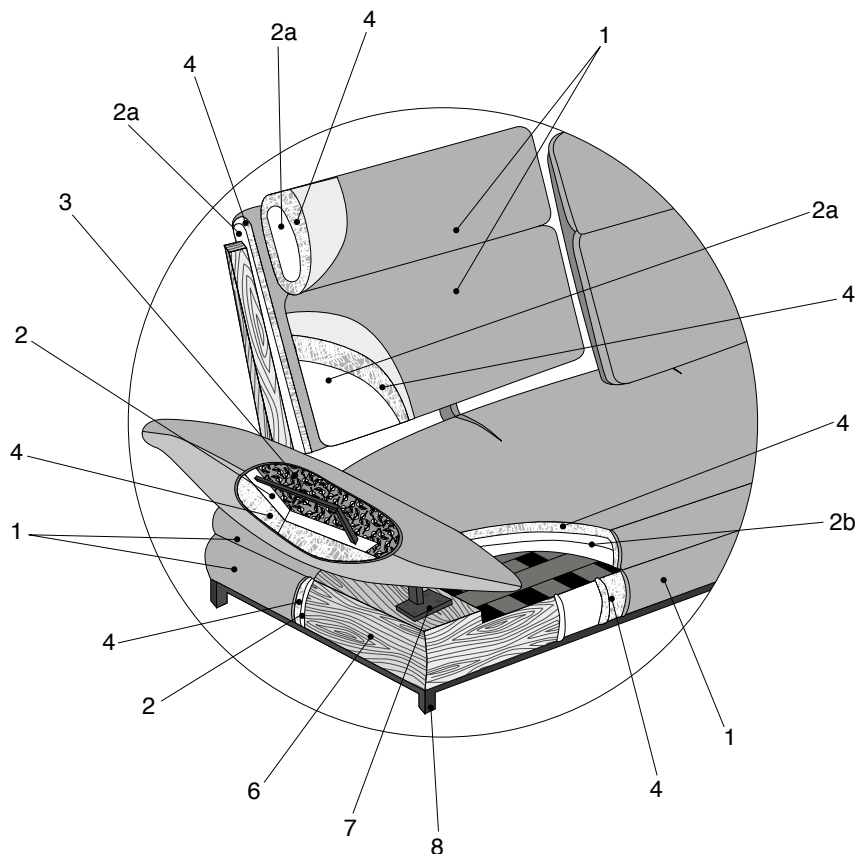
# cierre

living in leather

**jack II / divano**  
scheda prodotto

---

**jack II / sofa**  
product details



### composizione

1\_rivestimento

2\_imbottitura della struttura in poliuretano espanso a densità differenziata da 50 a 70 kg/m<sup>3</sup>, tipi di materiale 2

2a\_imbottitura dello schienale in poliuretano espanso a densità 21 kg/m<sup>3</sup>

2b\_imbottitura della seduta in poliuretano espanso a densità differenziata da 18 a 40 kg/m<sup>3</sup>

3\_imbottitura in piuma d'oca sterilizzata anallergica

4\_imbottitura in fibra acrilica

5\_nastri elastici intrecciati

6\_struttura in legno

7\_struttura in metallo

8\_basamento in ferro tubolare cromato

**il modello è provvisto di meccanismo di schienale che ne consente l'avanzamento, aumentando o diminuendo la profondità di seduta. Il bracciolo è dotato di snodi che permettono la variazione della posizione**

### caracteristiques

1\_revêtement

2\_garnissage de la carcasse en mousse polyuréthane expansée avec densité différentes de 50 à 70 kg/m<sup>3</sup> : 2 types différents de mousse

2a\_garnissage du dossier en mousse polyuréthane expansée à densité 21 kg/m<sup>3</sup>

2b\_garnissage de l'assise en mousse polyuréthane expansée avec densité différentes de 18 à 40 kg/m<sup>3</sup>

3\_garnissage en plumes d'oies stérilisées antiallergiques

4\_garnissage en fibres acryliques

5\_sangles élastiques

6\_structure en multiples de peuplier

7\_structure en métal

8\_base en métal chromé

**le modèle est équipé d'un mécanisme qui permet d'avancer les dossiers, modifiant la profondeur de l'assise. Les accoudoirs sont équipés d'un mécanisme qui permet d'en ajuster la hauteur**

### materials

1\_cover

2\_frame upholstered with expanded polyurethane foam in different densities from 50 to 70 kg/m<sup>3</sup>: 2 types of foams

2a\_back cushions upholstery is in polyurethane foam with a density of 21 kg/m<sup>3</sup>

2b\_seat cushions upholstery is in polyurethane foam with in different densities from 18 to 40 kg/m<sup>3</sup>

3\_sterilized hypoallergenic goose-down

4\_acrylic padding

5\_elastic belts

6\_frame in multilayer poplar wood

7\_metal frame

8\_chrome-plated metal base

**this model is equipped with a mechanism that allows you to adjust the position of the backrest, increasing or reducing the seat depth. The armrest is also equipped with a mechanism that allows you to adjust its position**

### materialien

1\_bezug

2\_polsterung aus Polyurethanschaum mit unterschiedlicher Dichte von 50 bis 70 kg/m<sup>3</sup>: 2 verschiedene Schaumstoffarten

2a\_rückenkissenpolsterung aus Polyurethanschaum mit einer Dichte von 21 kg/m<sup>3</sup>

2b\_sitzkissenpolsterung aus Polyurethanschaum mit unterschiedlicher Dichte von 18 bis 40 kg/m<sup>3</sup>

3\_polsterung aus sterilisierter, antiallergischen Gänsedaune

4\_acrylpolsterung

5\_hochelastische Gurtbänder

6\_struktur aus Mehrschichtspannplatte aus Pappelholz

7\_metallgestell

8\_verchromtes Metalluntergestell

**diese Modell ist mit einem Mechanismus ausgestattet, mit dem die Position der Rückenlehnen verstellt werden kann und die Sitz tiefe ändern. Die Armlehne sind verstellbar**

**cierre imbottiti srl**

via giovanni ansaldo, 2  
47122 villa selva, forlì (fc), italy

t. (+39) 0543 785911

f. (+39) 0543 782493

info@cierreimbottiti.com

—

[www.cierreimbottiti.com](http://www.cierreimbottiti.com)