

# Devon&Devon

Cabina Doccia ad Angolo

## Savoy J

ISTRUZIONI PER IL MONTAGGIO

ASSEMBLY INSTRUCTIONS  
MONTAGEANLEITUNG  
INSTRUCTIONS DE MONTAGE  
INSTRUCCIONES DE MONTAJE  
ИНСТРУКЦИЯ ПО СБОРКЕ



DD

Vi ringraziamo per aver scelto un prodotto Devon&Devon.  
Vi preghiamo cortesemente di leggere questo manuale prima di installare il prodotto.

## PRIMA DI INIZIARE

- ✓ Verificare le predisposizioni d'impianto necessarie prima del montaggio.
- ✓ Verificare la presenza di tutti gli articoli all'interno dell'imballo tramite il Packing List riportato alla pagina seguente. Verificare inoltre che tutti i componenti non presentino difetti visibili.
- ✓ Qualora rileviate dei difetti contattate immediatamente Devon&Devon.
- ✓ Per il montaggio di questo prodotto è richiesta la presenza di almeno due operatori.
- ✓ Le istruzioni di montaggio sono fornite presumendo che le pareti siano in bolla ed abbiano una struttura idonea a sostenere il prodotto.
- ✓ Devon&Devon si riserva il diritto di modificare il prodotto per ragioni tecnico-produttive. Non ci riterremo in ogni caso responsabili di inconvenienti causati dalle sudette modifiche.

## ATTREZZI NECESSARI (NON FORNITI DA DEVON&DEVON)

A: Carta + Alcool

B: Silicone acetico  
antimuffa

C: Metro

D: Matita

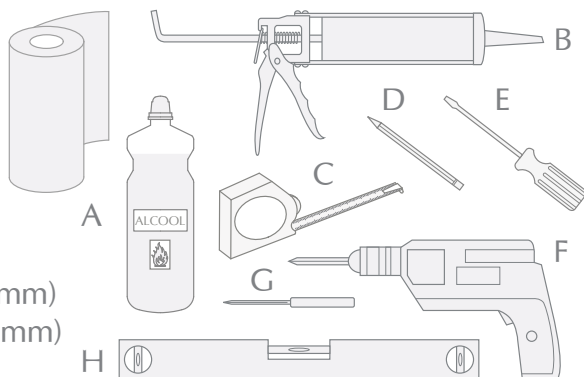
E: Cacciavite

F: Trapano

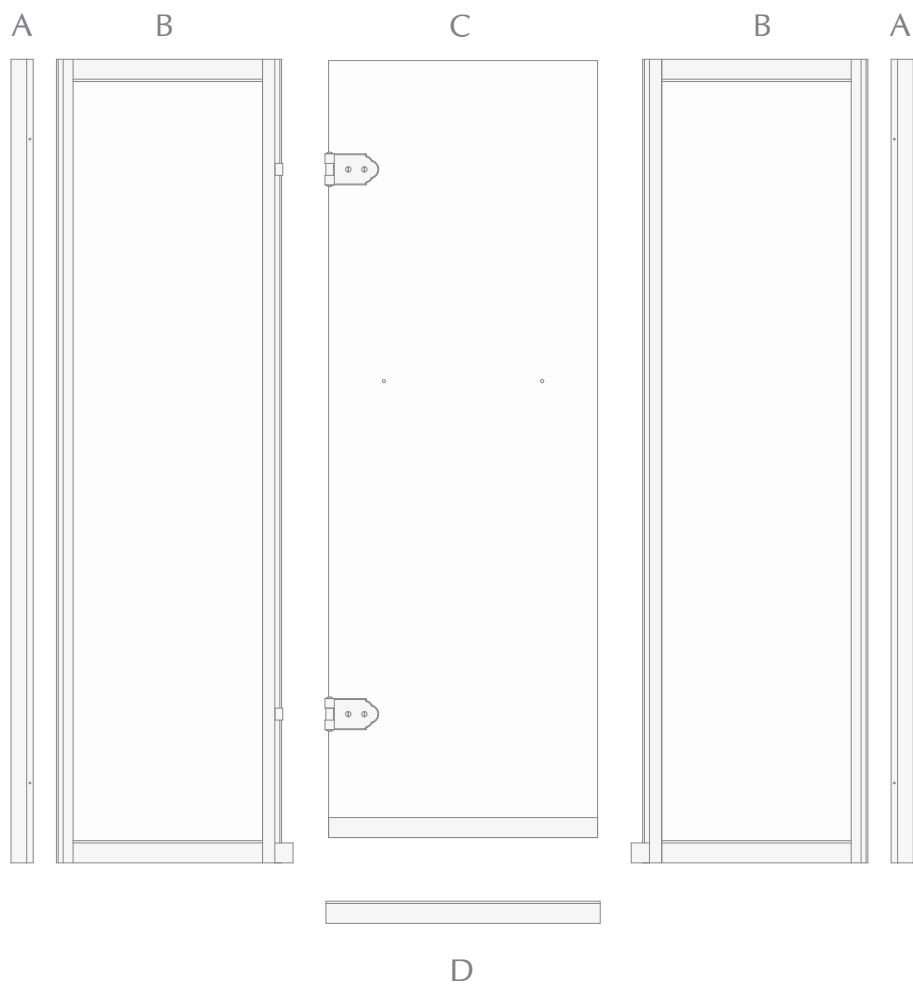
+ Punta a muro ( $\varnothing$  6mm)

G: Punta a ferro ( $\varnothing$  2,5mm)

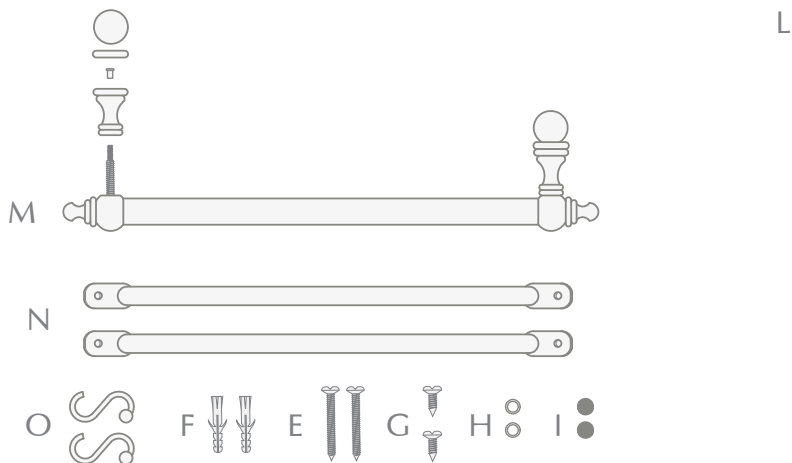
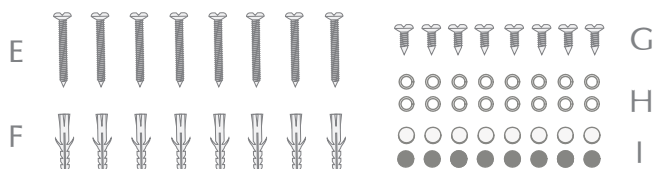
H: Livella



# PACKING LIST (STRUTTURA PORTA DOCCIA)



# PACKING LIST (ELEMENTI STRUTTURA PORTA DOCCIA)

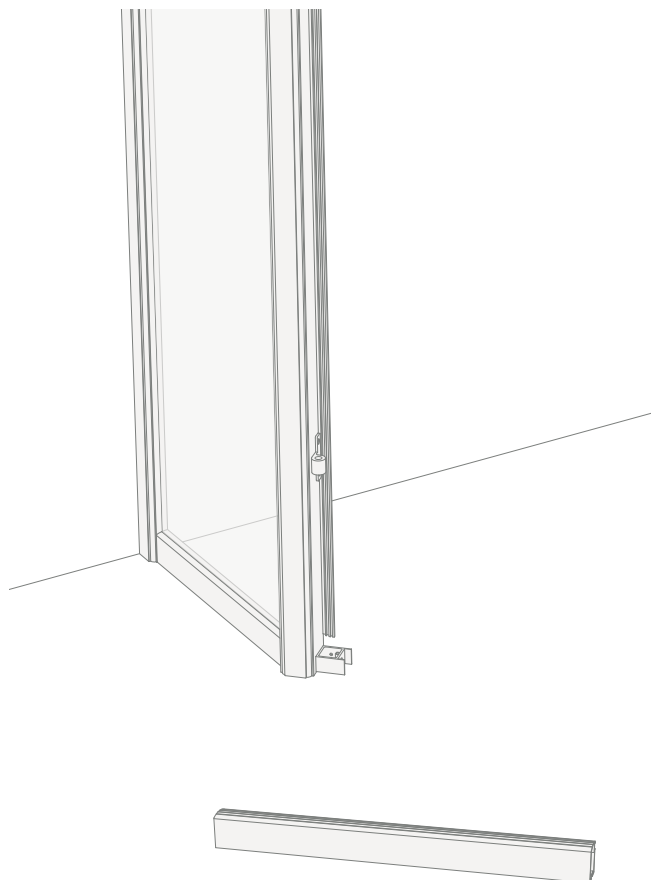


- A: Profili compensatori (x2)
- B: Lato fisso (x2)
- C: Porta doccia
- D: Battipiede
- E: Viti in acciaio (x10)
- F: Tasselli (x10)
- G: Viti autoforanti (x10)
- H: Rondelle (x18)
- I: Tappi bianchi (x10) e tappi neri (x10)
- L: Guarnizione sotto porta (pezzo di ricambio in dotazione)
- M: Maniglia
- N: Asta di rinforzo (x2)
- O: Gancio a "S" (x2)

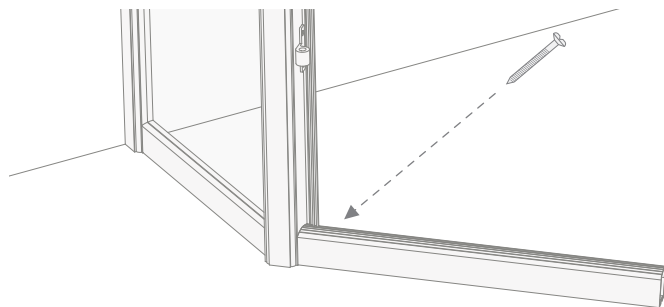
## ISTRUZIONI DI MONTAGGIO

**1)** Per un corretto montaggio del prodotto, verificare la planarità del piatto doccia e la perpendicolarità di quest'ultimo con le pareti nonché la perpendicolarità del vano dove verrà montata la cabina doccia.

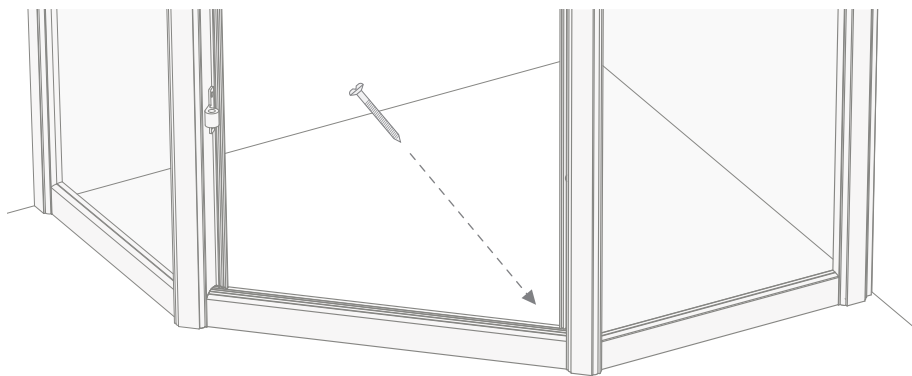
**2)** Inserire il battipiede (D) nel lato fisso (quello delle cerniere) della porta doccia.



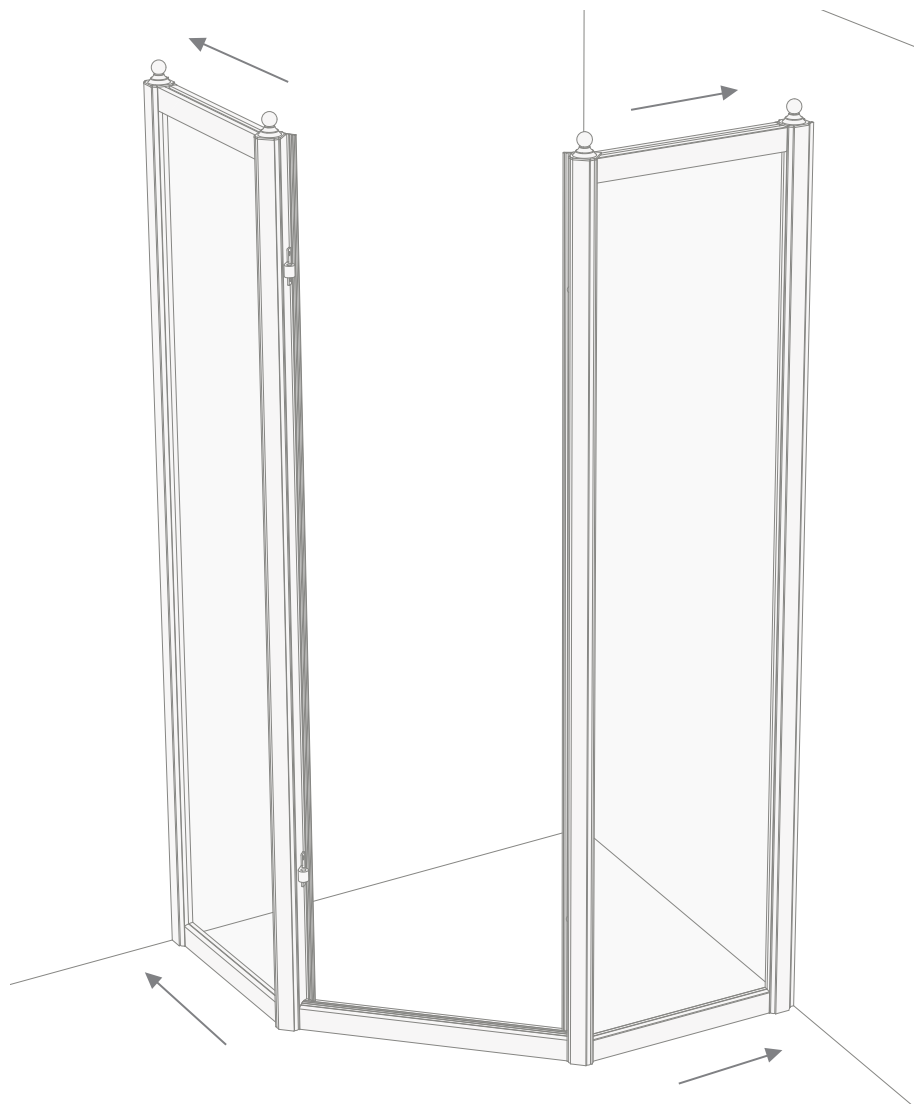
**3)** Fissare, con la vite in dotazione, il battipiede al lato fisso della porta doccia (nel punto indicato nella figura sottostante).



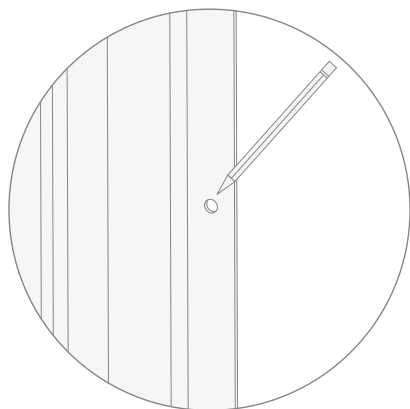
**4)** Ripetere, le medesime operazioni, con l'altro lato fisso della porta doccia.



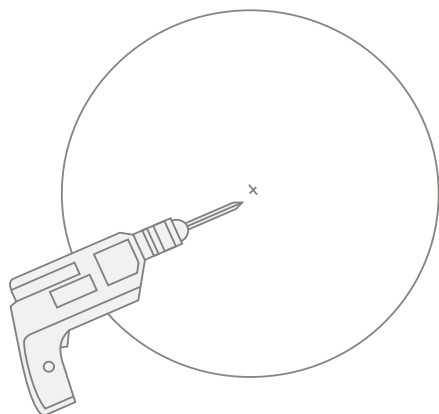
5) A questo punto, è possibile, presentare a parete i lati fissi con battipiede. Porre, molta attenzione, e trovare il punto migliore di montaggio tra: porta doccia, pareti e il piatto doccia.



**6)** Segnare con una matita i due punti preforati, in alto e in basso, all'interno di entrambi i profili (A).



**7)** Rimuovere i profili compensatore e forare in corrispondenza dei punti segnati.

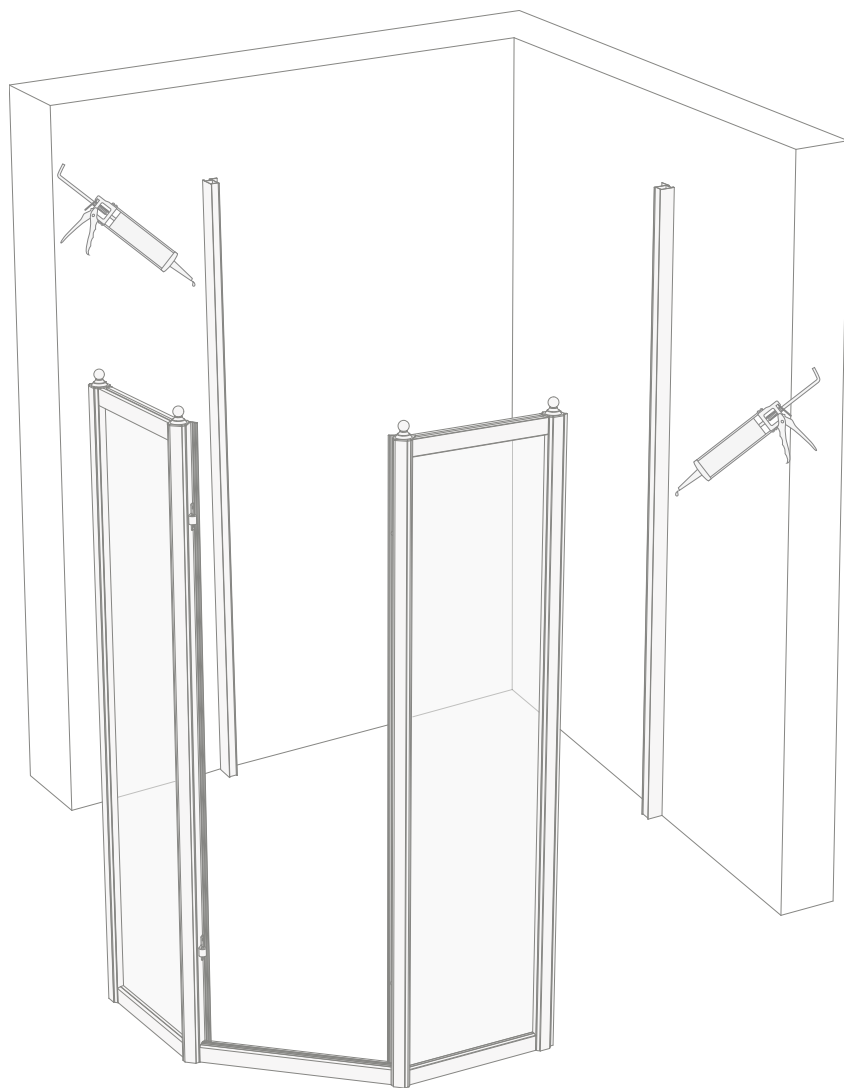


**8)** Inserire, in entrambe le forature, i tasselli in dotazione (F).

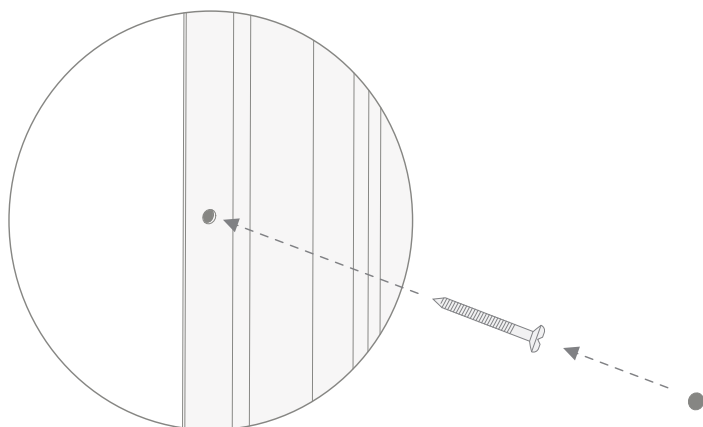




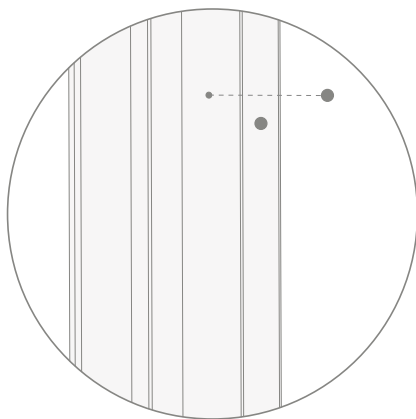
**9)** A questo punto, è possibile, fissare i due profili compensatori dei due lati fissi a parete. Si consiglia di mettere un filo di silicone sulle pareti, in corrispondenza dei profili, così da bloccarli bene.



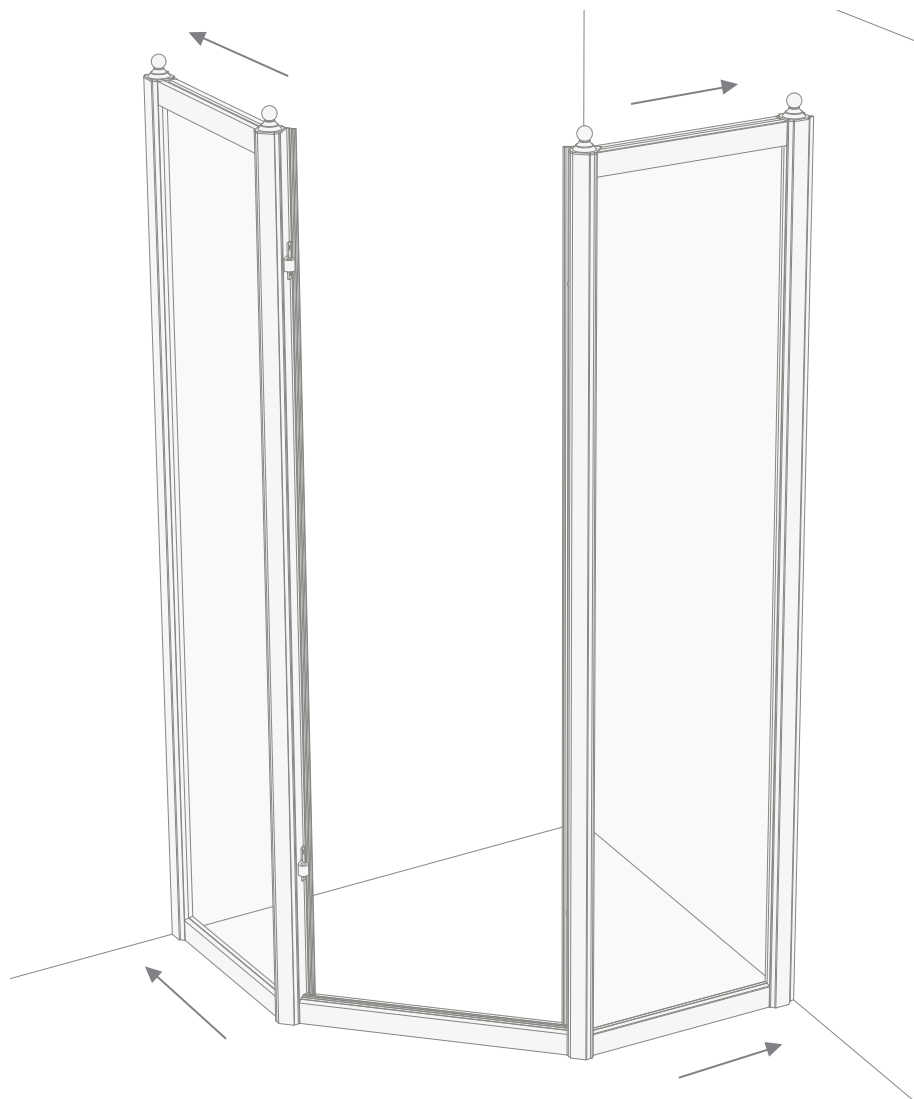
**10)** Fissare alla parete la porta doccia tramite le viti in acciaio fornite (E) fino a bloccarla completamente alle pareti.



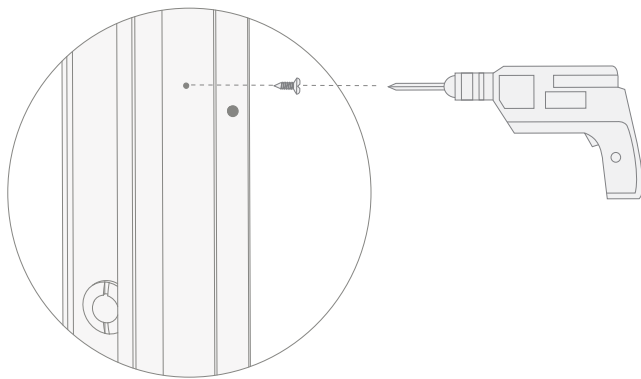
**11)** Posizionare i tappi in dotazione (I: a scelta tra bianchi o neri) per coprire i fori dove sono state inserite le viti autofilettanti.



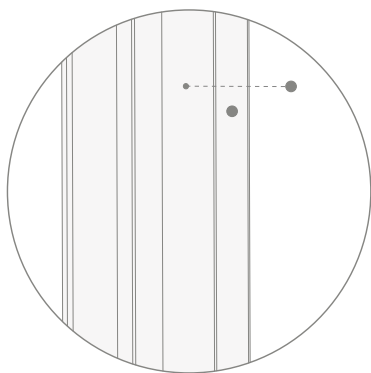
**12)** Riposizionare e centrare perfettamente i due lati fissi a muro e sul piatto doccia.



**13)** Posizionare le viti (G), pre-forare, con una punta a ferro ( $\varnothing$  2,5 mm) il montante del lato fisso della porta doccia (quello comprensivo di cerniere).



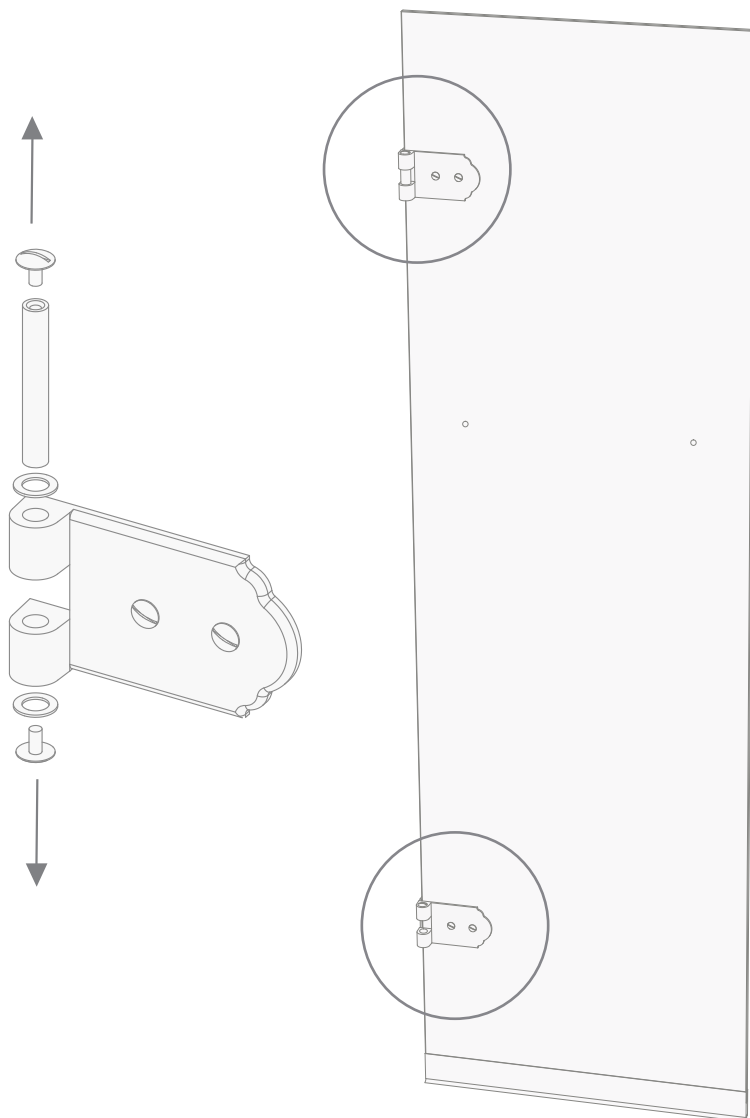
**14)** Posizionare i tappi in dotazione (I: a scelta tra bianchi e neri) per coprire i fori dove sono state inserite le viti autofilettanti.



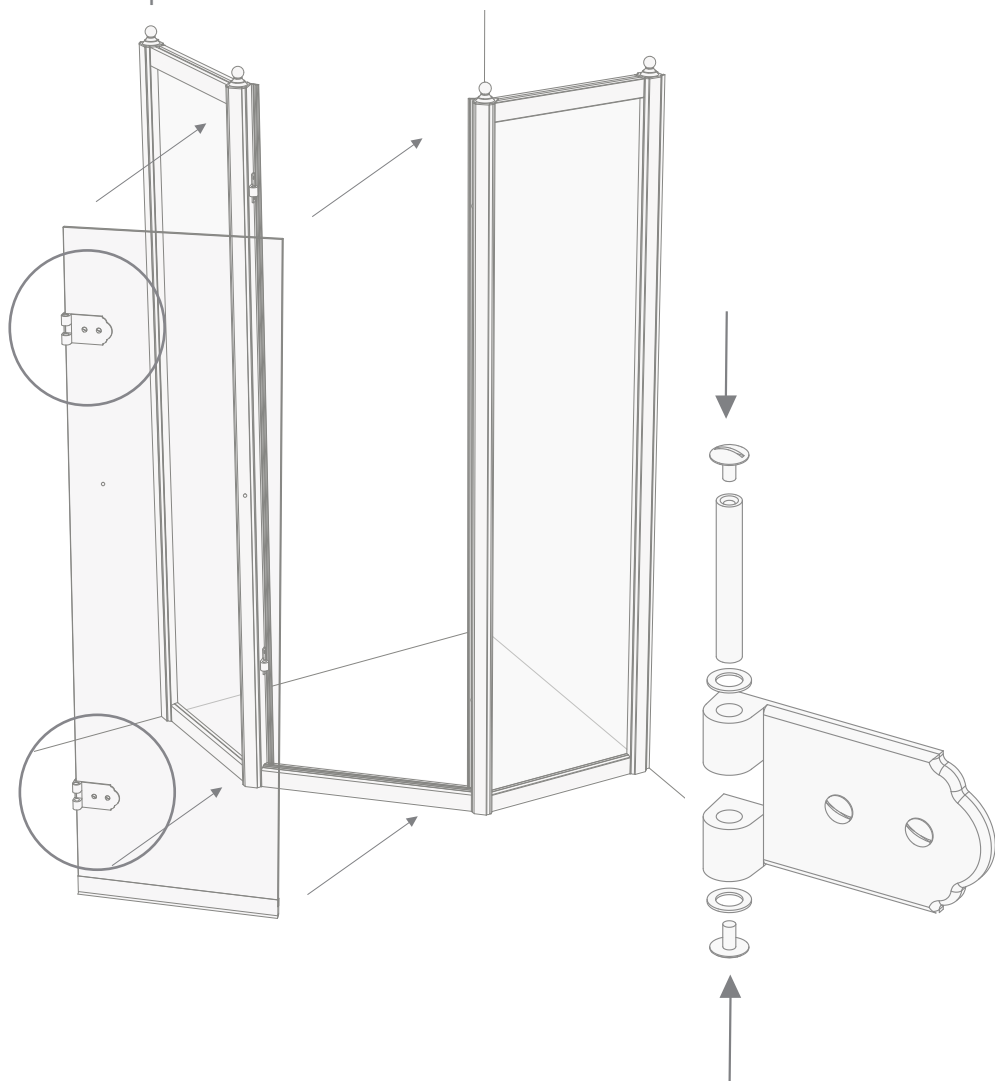
**IMPORTANTE**

L'operazioni 13 e 14 sono da svolgere solo per il profilo compensatore del lato fisso della porta doccia comprensivo di cerniere.

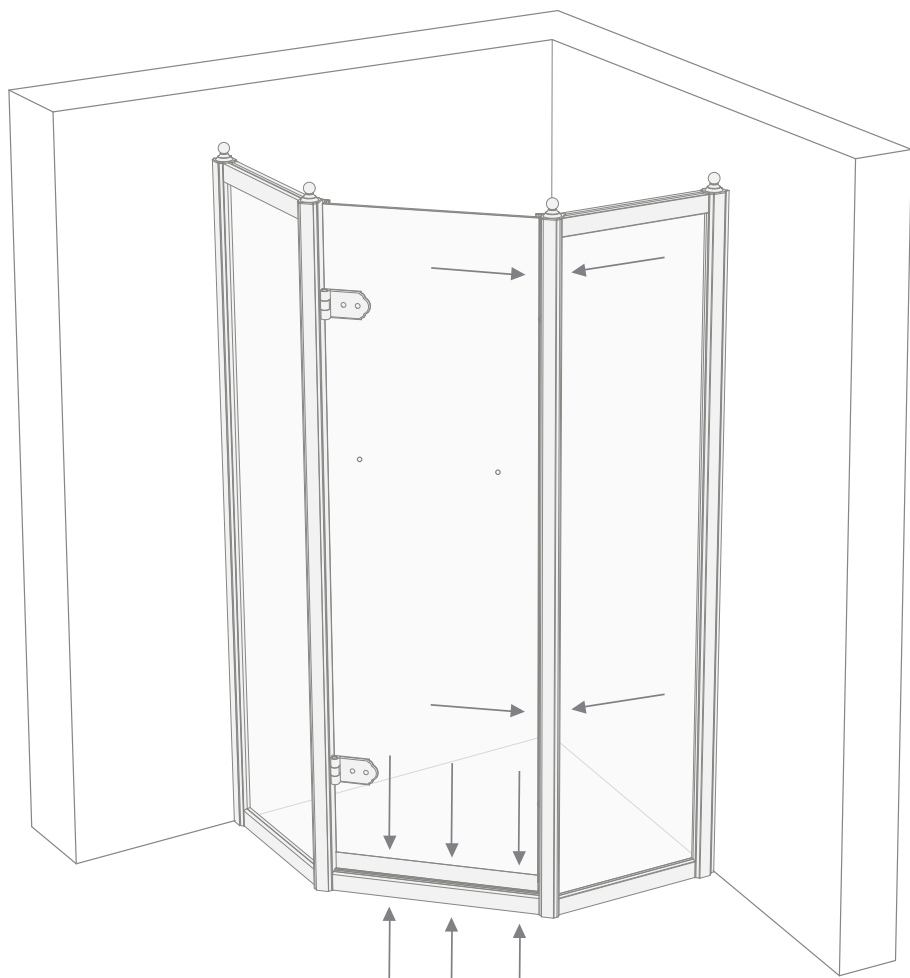
**15)** Per montare la porta è necessario svitare i perni di entrambe le cerniere.



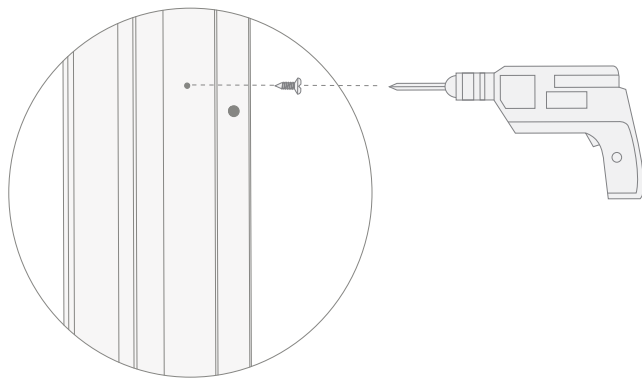
**16)** A questo punto, posizionare la porta (G) sulla struttura precedentemente montata riavvitando i perni di entrambe le cerniere precedentemente smontati.



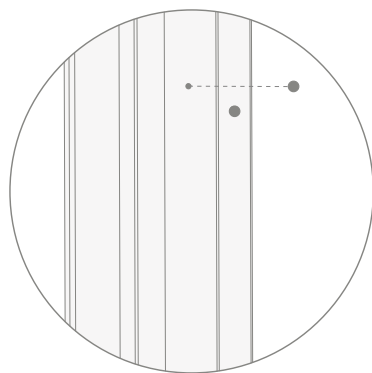
**17)** Regolare la struttura della porta doccia, in orizzontale e in verticale, nei punti indicati nella figura sottostante.



**18)** Con la porta perfettamente regolata adesso è possibile posizionare le viti (F), pre-forare, con una punta a ferro ( $\varnothing$  2,5 mm) il montante dell'altro lato fisso della porta doccia.

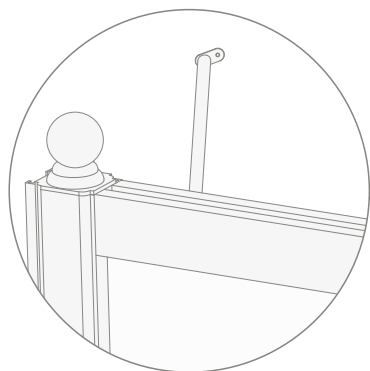


**19)** Posizionare i tappi in dotazione (H: a scelta tra bianchi e neri) per coprire i fori dove sono state inserite le viti autofilettanti.

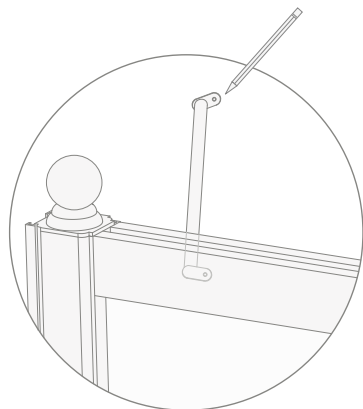




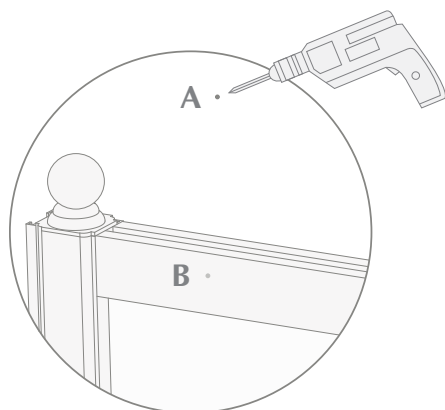
**20)** Adesso è necessario posizionare l'asta di rinforzo (N) tra il muro e il montante superiore della prima porta fissa.



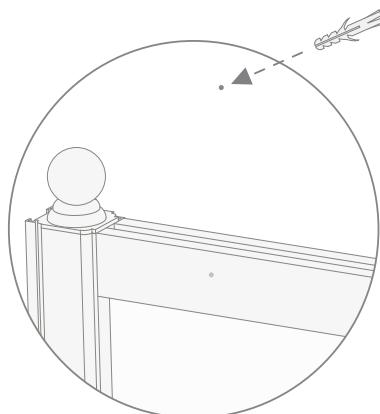
**21)** Segnare, con una matita, i due punti, sul muro e sul montante, dove verrà posizionata l'asta.



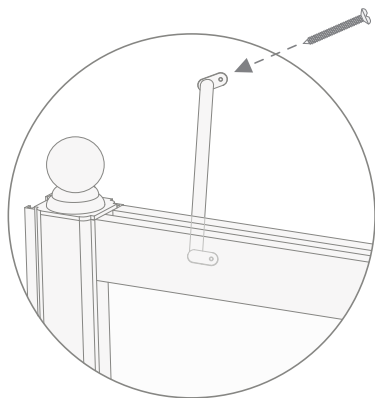
**22)** Forare, con la punta a muro il muro (punto A) e con la punta a ferro il montante superiore del lato fisso (punto B).



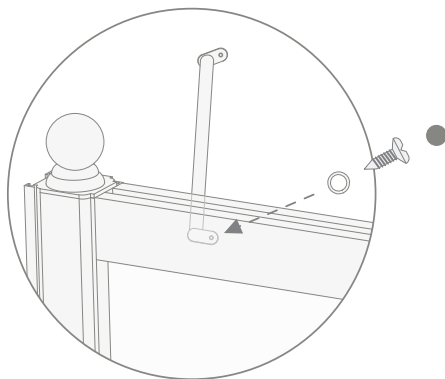
**23)** Inserire il tassello nel muro nel punto A precedentemente segnato.



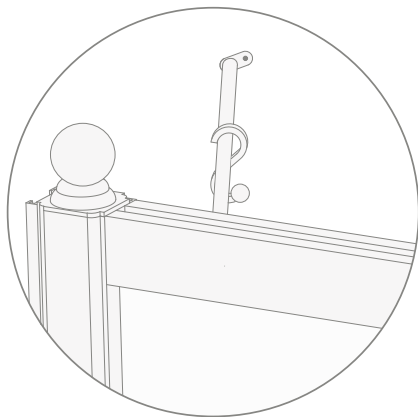
**24)** Fissare l'asta con la vite nel punto A sul muro.



**25)** Fissare l'asta con la rondella (H), la vite (G) e il tappo (I) al montante.



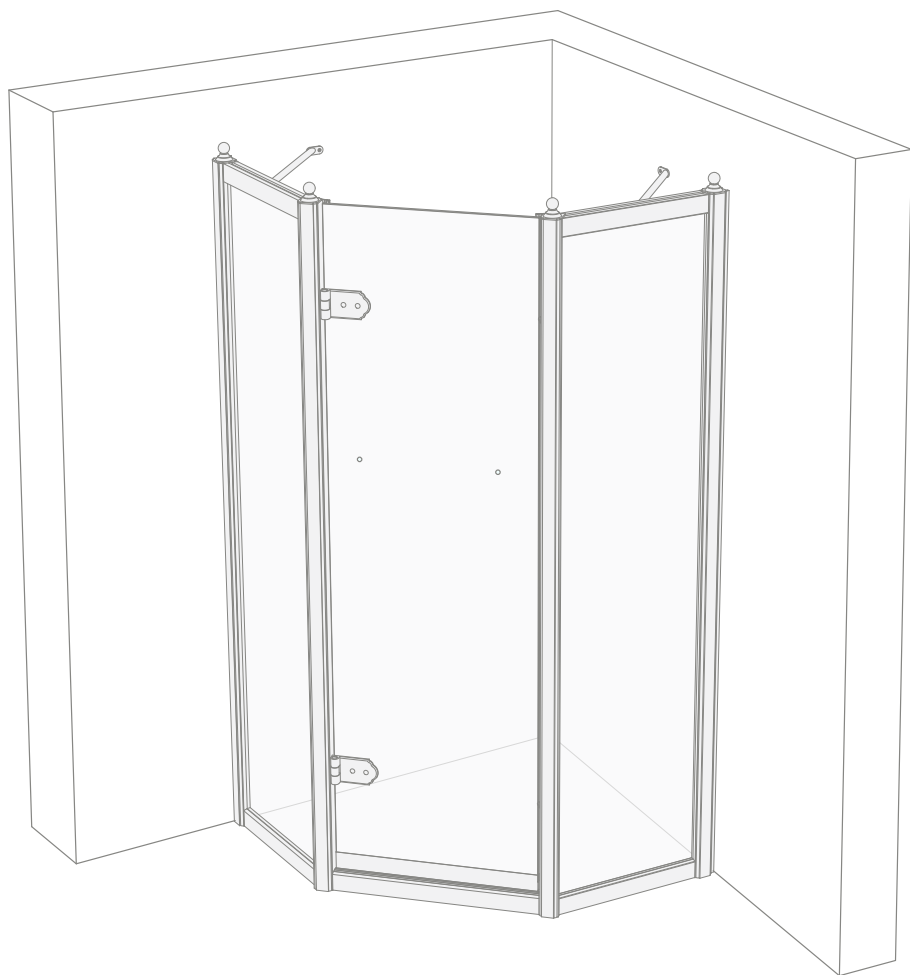
**26)** Posizionare il gancio a "S" (O) fornito sull'asta.



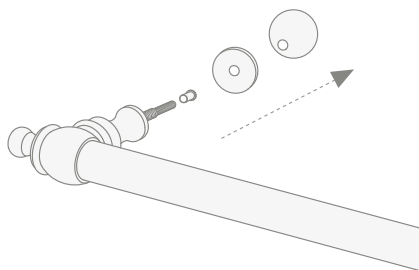
**IMPORTANTE**

*Ripetere le operazioni, dalla numero 20 alla numero 26, anche per l'altro lato fisso della porta doccia.*

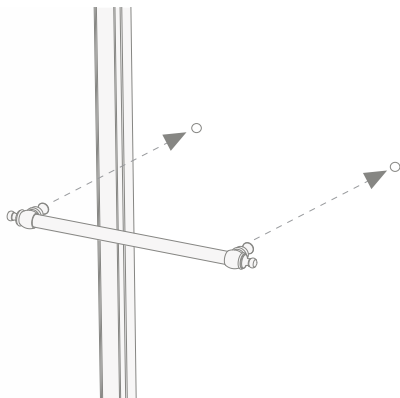
**27)** Dopo aver eseguito le precedenti operazioni, la situazione dovrebbe essere la seguente.



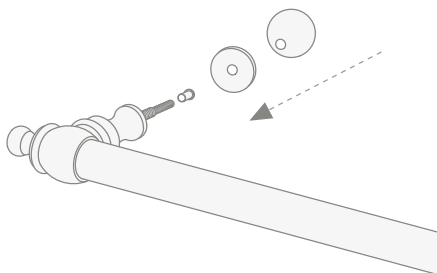
**28)** Svitare dalla maniglia (M) i componenti indicati nella figura sottostante.



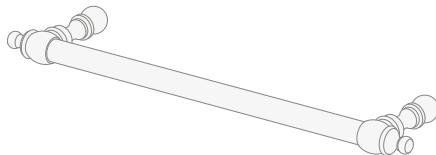
**29)** Inserire la maniglia (M) nei fori presenti sul vetro della porta doccia.



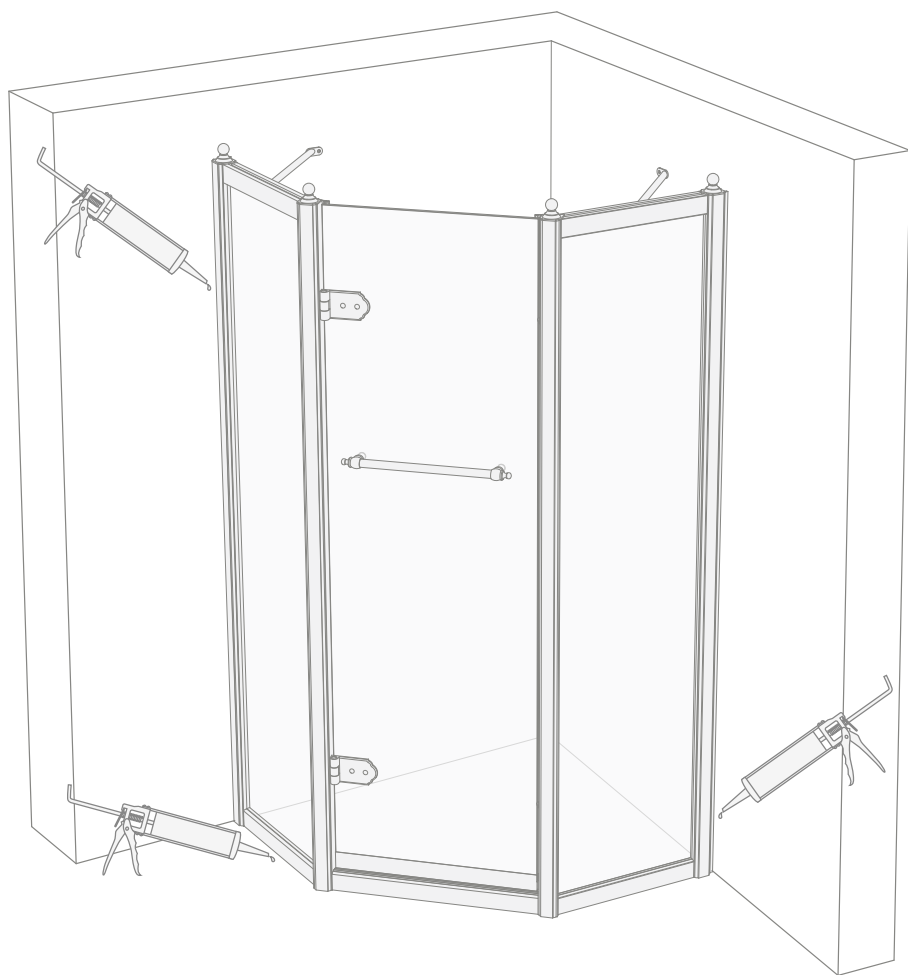
**30)** È possibile adesso bloccare la maniglia, dall'interno, riavvitando gli elementi precedentemente svitati da entrambe le parti.



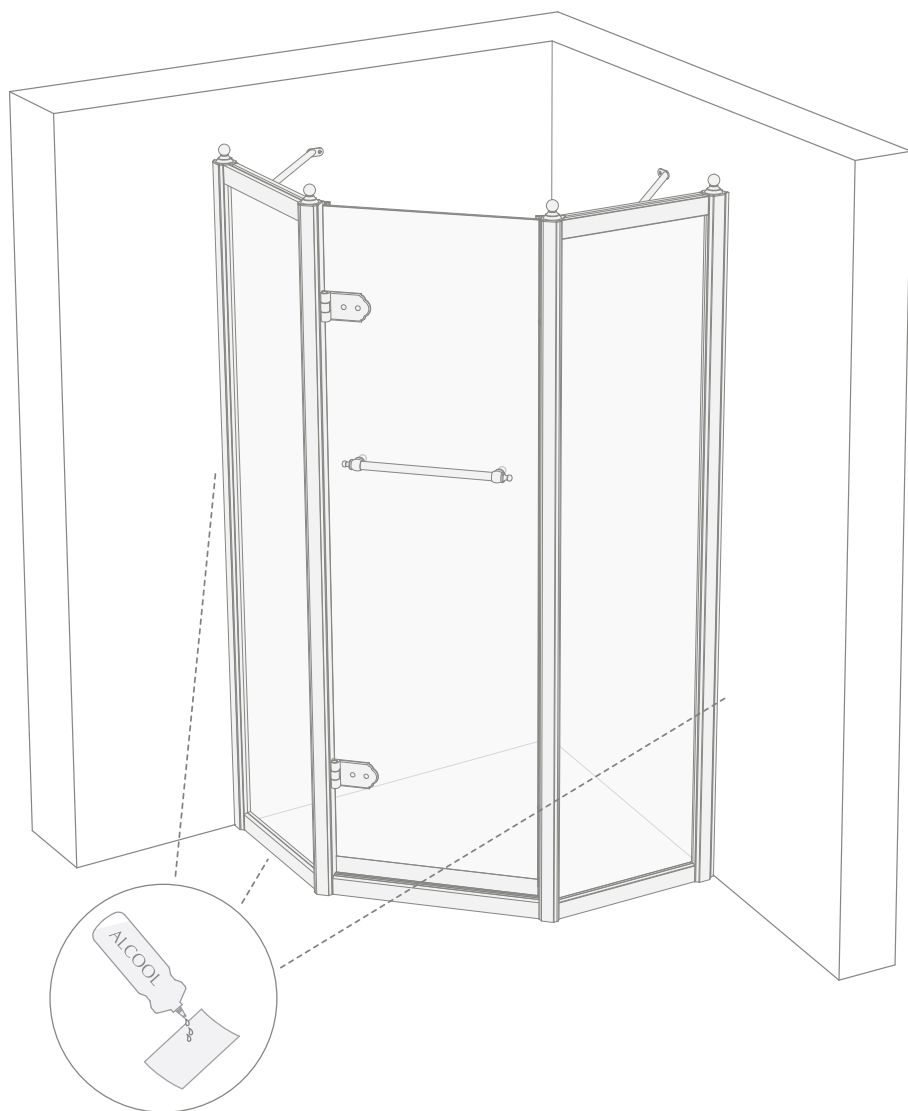
**31)** La maniglia, ben posizionata, dovrebbe apparire come mostrato nella figura.



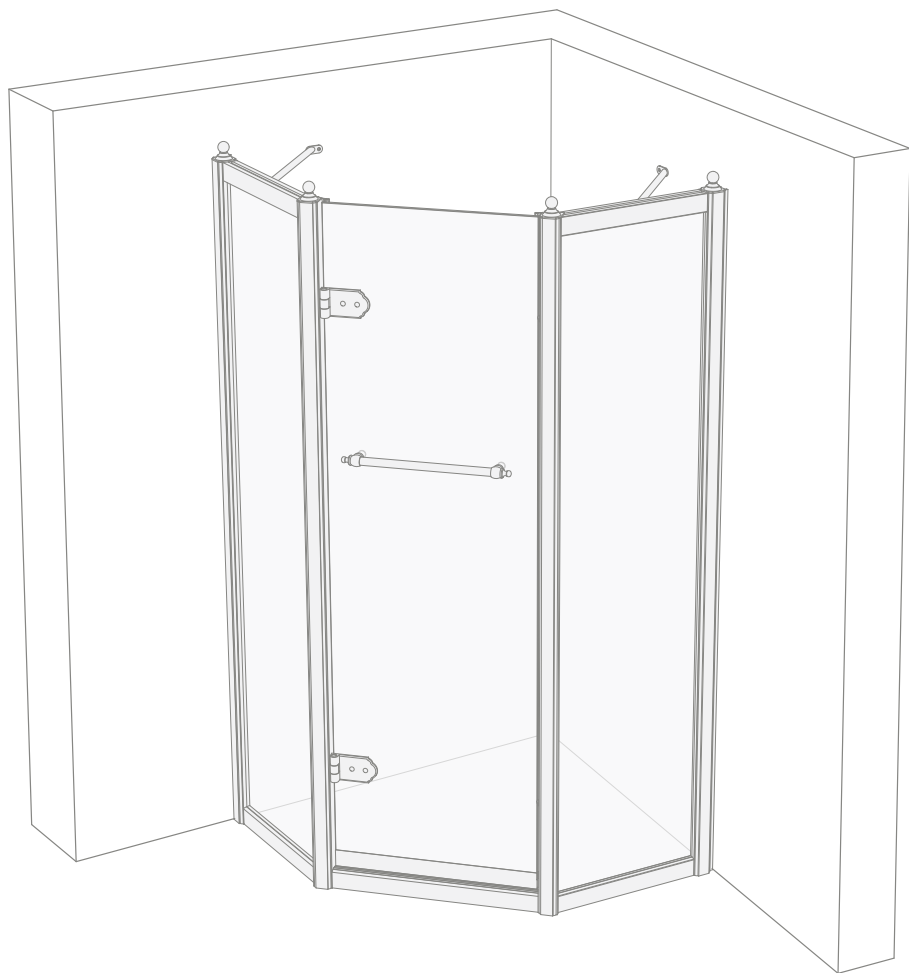
**32)** A questo punto, se necessario, sigillare con il silicone i profilati in alluminio con pareti e piatto doccia, unicamente dall'esterno.



**33)** Con un pezzo di carta e alcool, ripulire perfettamente il silicone in eccesso rispetto alla porta doccia.



**34)** Al termine la porta doccia dovrebbe apparire come mostrato in figura.



Thank you for choosing a Devon&Devon product.  
Please read this manual before installing the product.

## BEFORE YOU BEGIN

- ✓ Please check the existing layout of the system required before assembly.
- ✓ Verify the presence of all items inside the package using the Packing List included in the following page. Also verify that none of the components show visible defects.
- ✓ If you should notice any defects please contact Devon&Devon immediately.
- ✓ To assemble this product the presence of at least two people is necessary.
- ✓ The assembly instructions are supplied with the assumption that the walls are perpendicular to the floor and that their structure is suitable to support the product.
- ✓ Devon&Devon retains the right to modify the product for technical or production reasons. We will not be held responsible for any inconveniences caused by the above-mentioned changes.

## IMPLEMENTS REQUIRED (NOT SUPPLIED BY DEVON&DEVON)

A: Paper + Alcohol

B: Anti-mould acetic silicone

C: Measuring tape

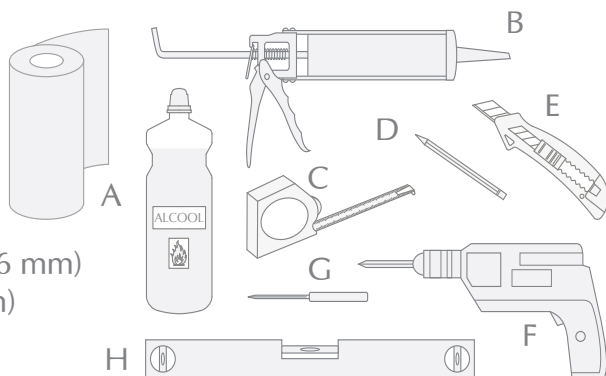
D: Pencil

E: Cutter

F: Drill + wall bit (Ø 6 mm)

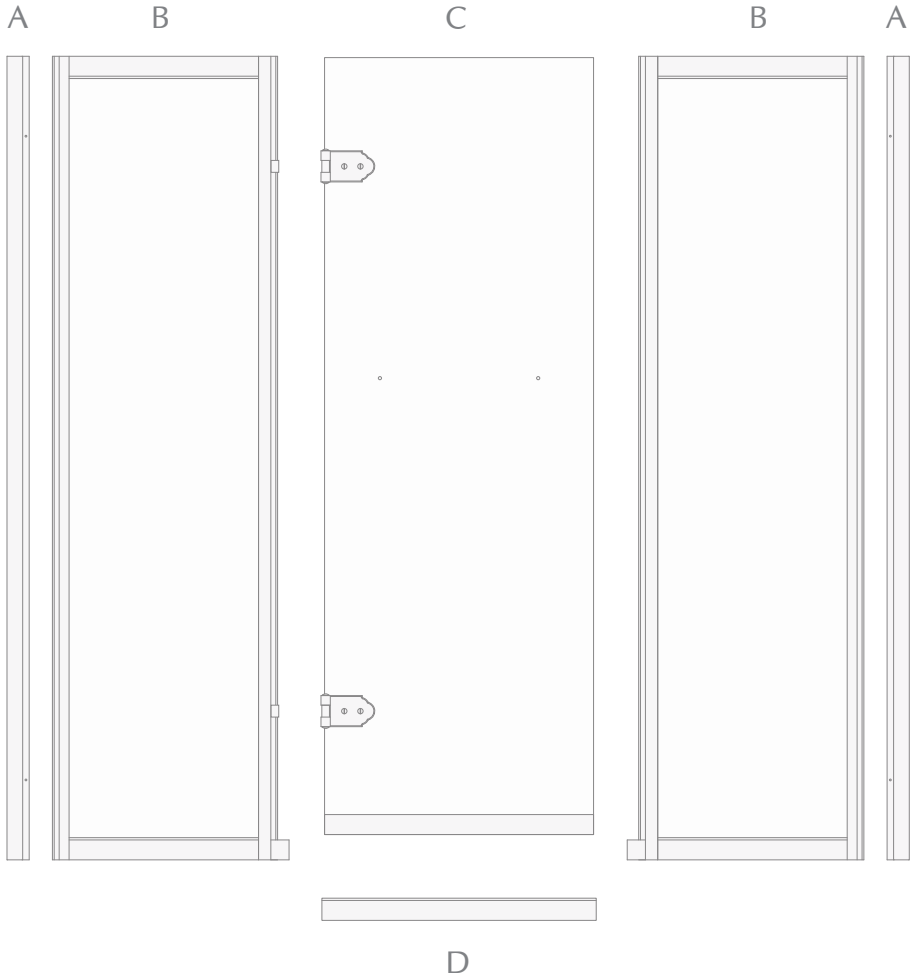
G: Iron bit (Ø 2,5 mm)

H: Level

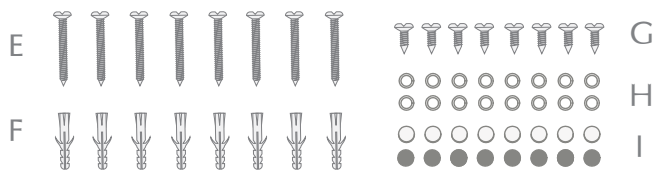




# PACKING LIST (SHOWER ENCLOSURE STRUCTURE)



# PACKING LIST (SHOWER ENCLOSURE STRUCTURE PARTS)



- A: Profile compensators (x2)
- B: Fixed side (x2)
- C: Shower door
- D: Toe-kick
- E: Steel screws (x10)
- F: Nogs (x10)
- G: Self-tapping screws (x10)
- H: Washers (x18)
- I: White plugs (x10) and black plugs (x10)
- L: Under-door gasket (spare part supplied)
- M: Handle
- N: Brace rod (x2)
- O: "S" hook (x2)

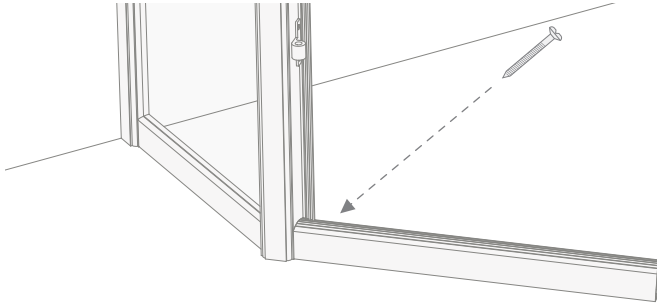
## ASSEMBLY INSTRUCTIONS

**1)** In order to assemble the product correctly, check the shower tray is flat and that it is perpendicular with the wall. Check also the correct dimensions and perpendicularity of the angle where the shower enclosure will be assembled.

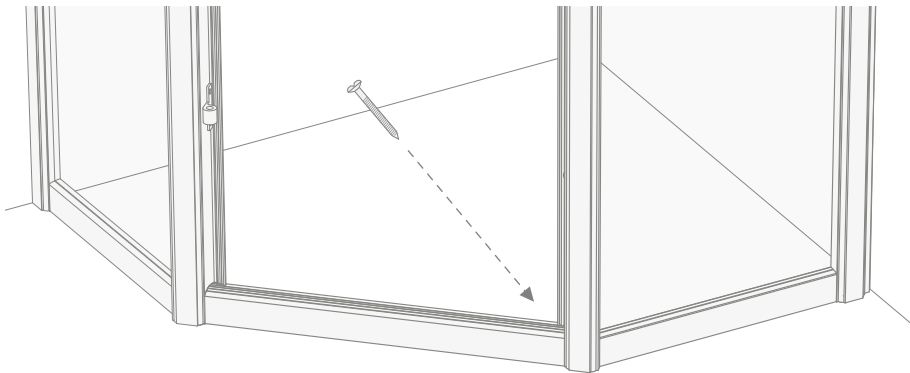
**2)** Insert the toe-kick (D) into the fixed side (the one with the hinge) of the shower door.



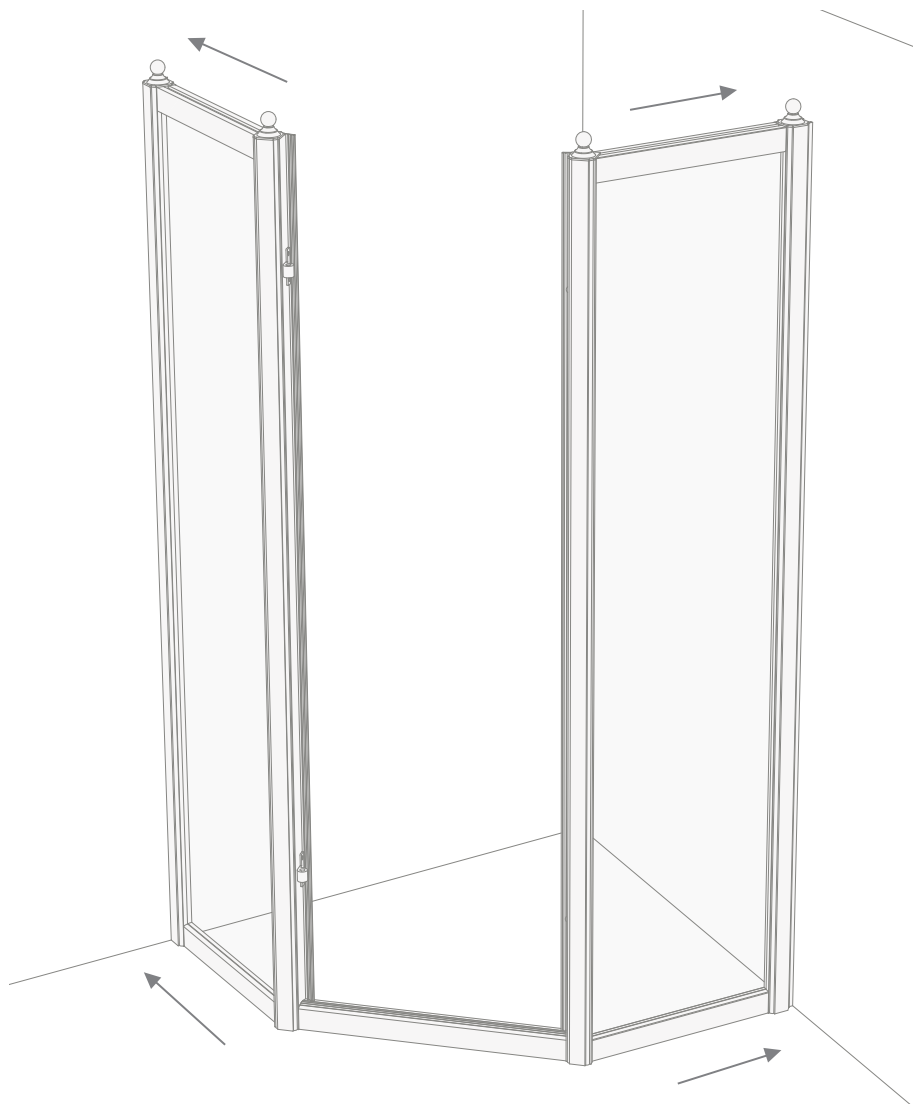
**3)** With the supplied screw, fasten the toe-kick to the fixed side of the shower door (in the point illustrated below).



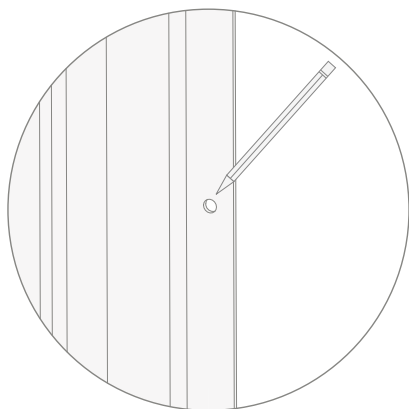
**4)** Repeat the same instructions for the other fixed side of the shower door.



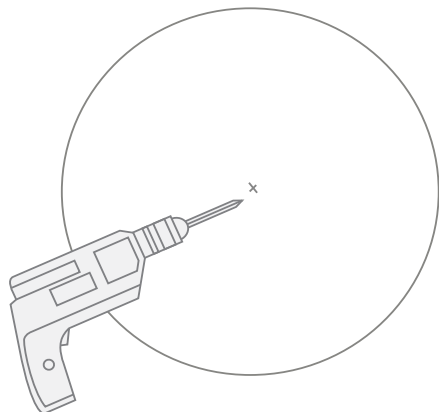
5) It is now possible to place the fixed sides with the toe-kick against the walls. Be very careful to find the best assembly point between: shower door, walls and shower tray.



**6)** Using a pencil, mark the two pre-drilled holes at the top and at the bottom, inside both compensator profiles (A).



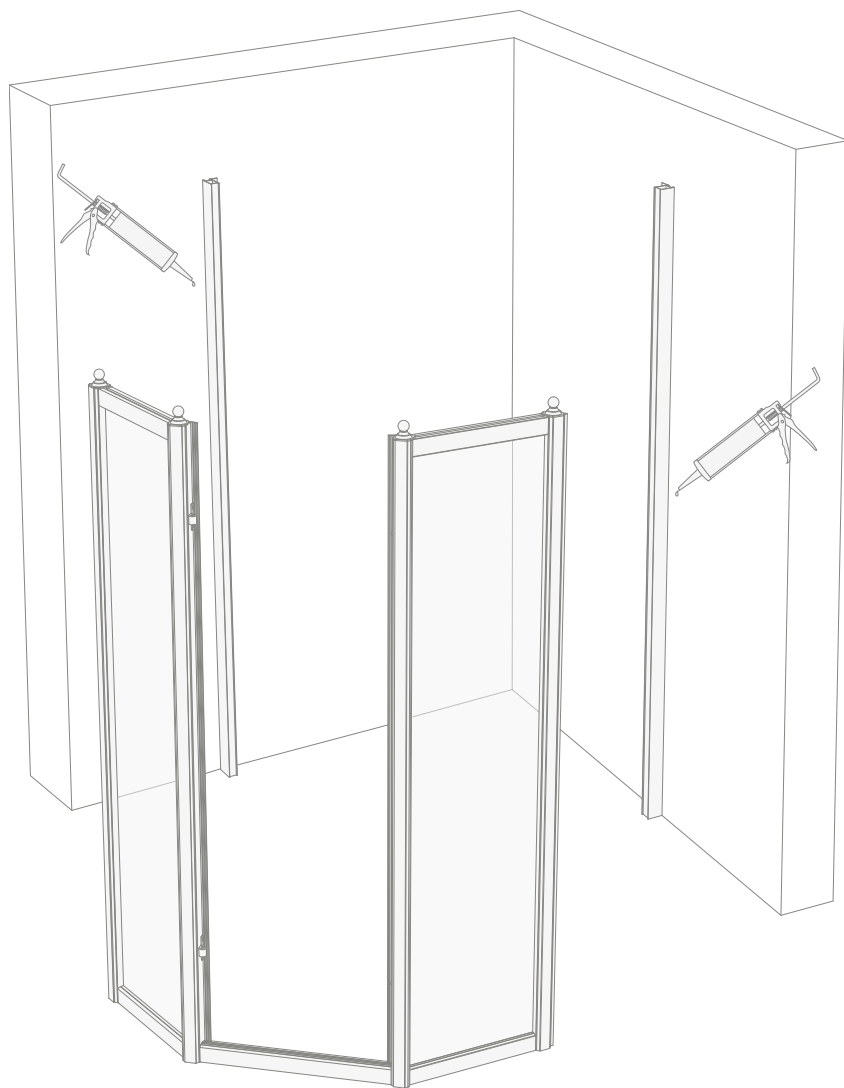
**7)** Remove the shower door and drill a hole into each of the points already marked out.



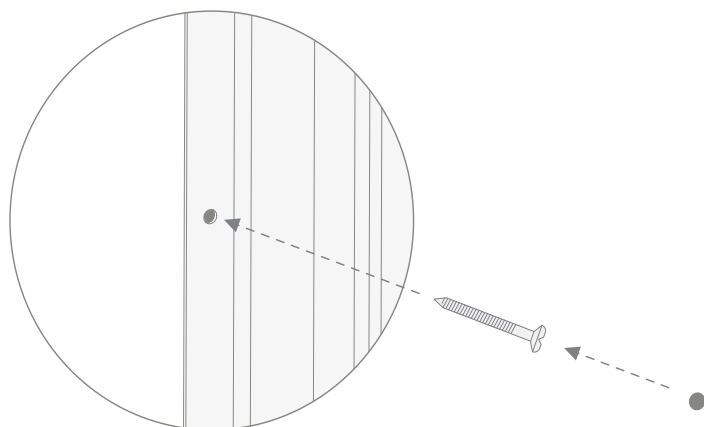
**8)** Insert the nogs provided (F) into each of the four holes.



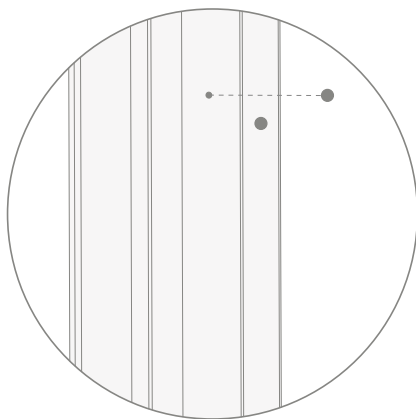
**9)** Now it is possible to fix both the compensator profiles of the two fixed sides to the walls. It is recommended to put a small amount of silicone onto the walls, so the profiles will be firmly fixed.



**10)** Fix the shower door to the walls with the supplied steel screws (E) until it is firmly fixed to the walls.



**11)** Position the supplied plugs (I: choose between black and white) to cover the holes where the self-drilling screws are inserted.

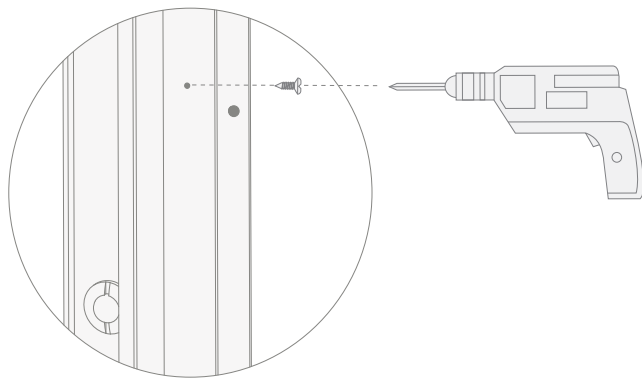




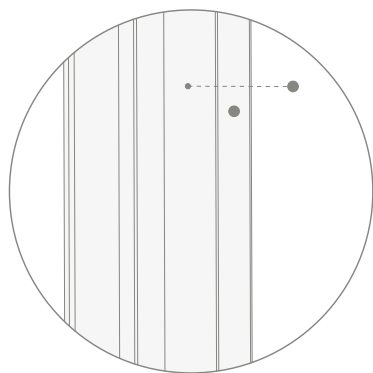
**12)** Reposition and perfectly centre the two fixed sides to the wall and onto the shower tray.



**13)** Position the screws (G), pre-drill with an iron bit ( $\varnothing$  2.5 mm) the upright of the fixed side of the shower door (the one with the hinge).

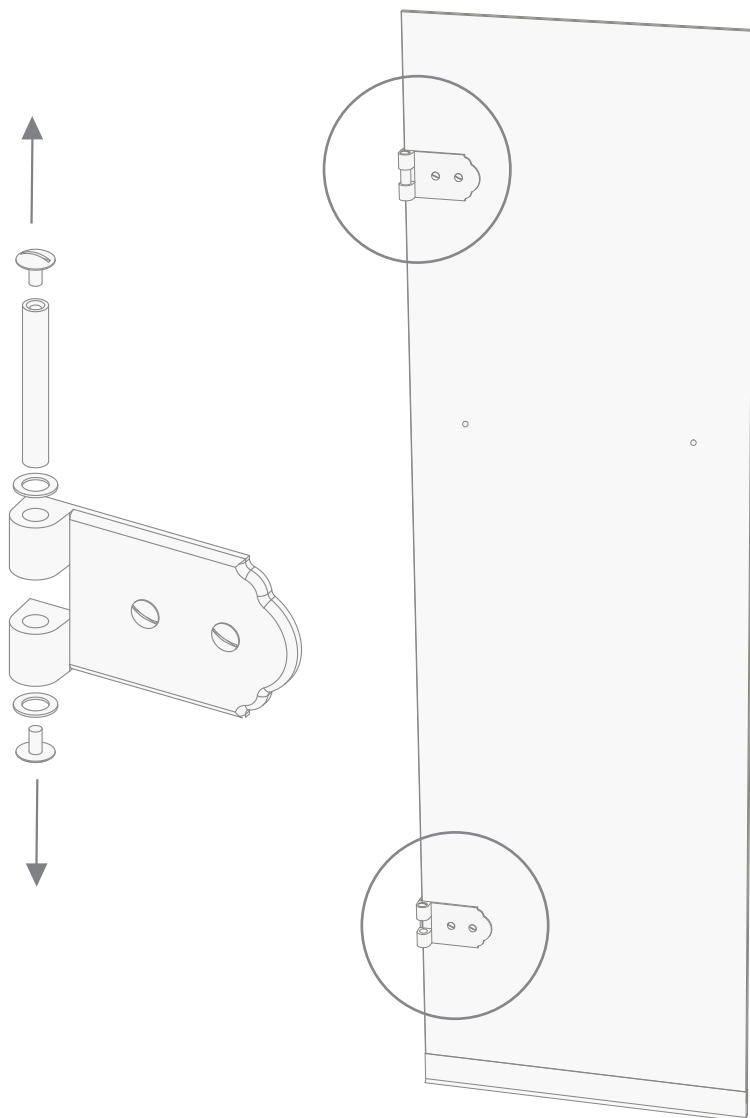


**14)** Position the supplied plugs (I: choose between black and white) to cover the holes where the self-drilling screws are inserted.

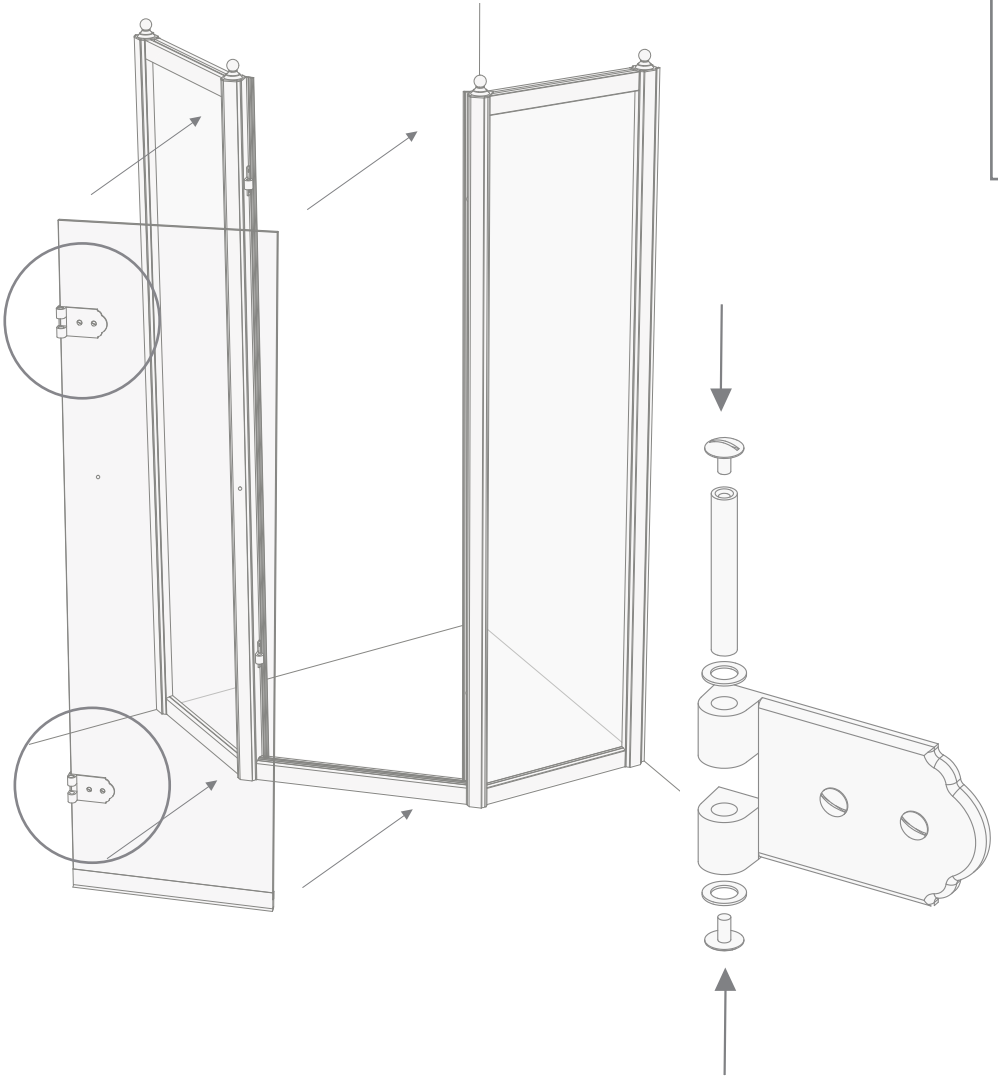


**IMPORTANT**  
Instructions 13 and 14 must be carried out only for the compensator profile of the fixed side of the shower door including the hinge.

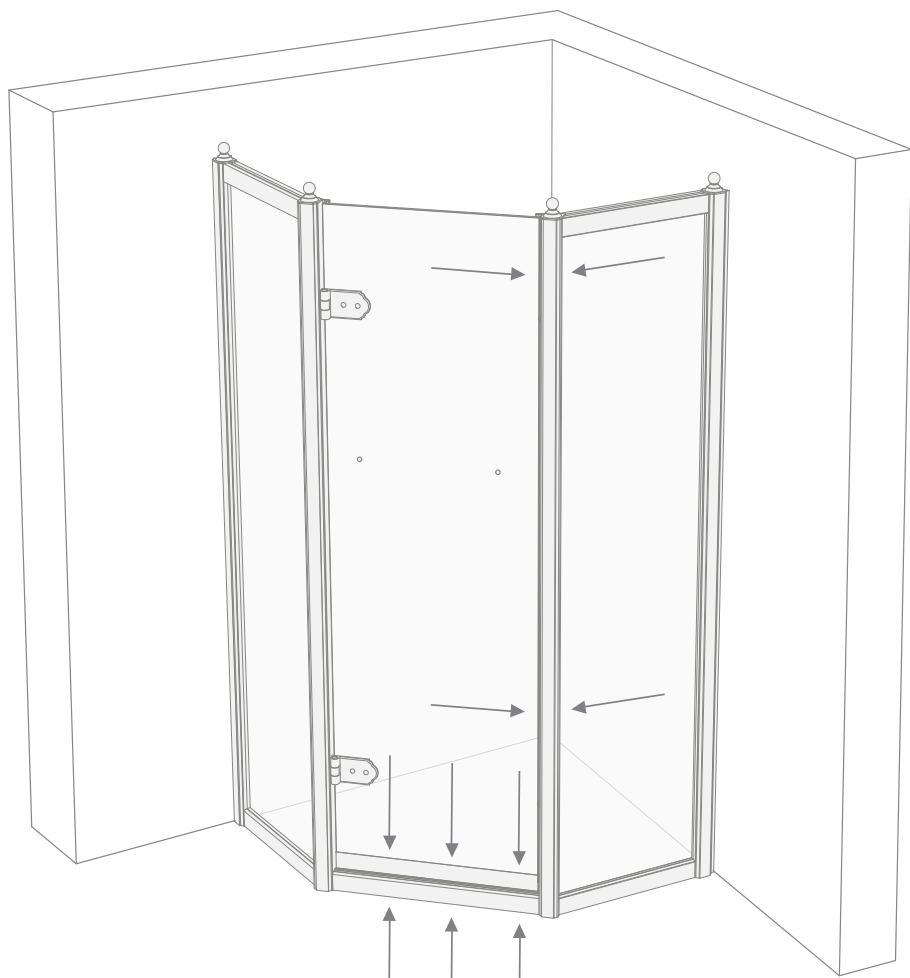
**15)** To assembly the door (C) you must unscrew the pins of both hinges.



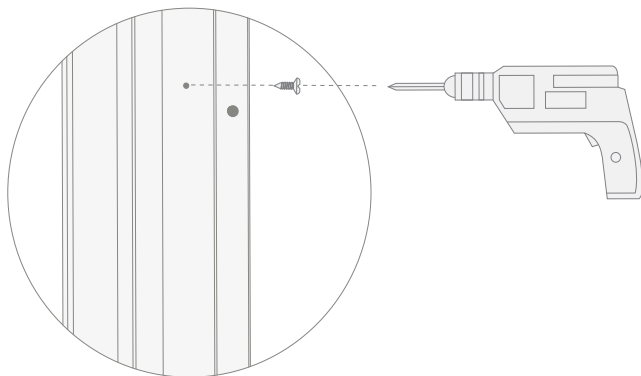
**16)** Now place the door (C) onto the previously assembled frame by rescrewing the pins of both previously disassembled hinges.



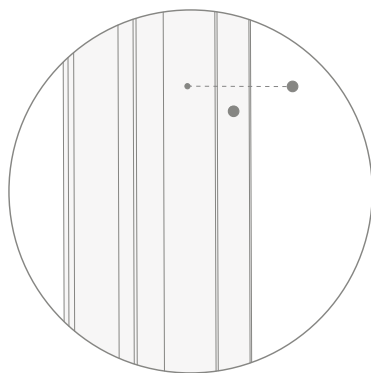
**17)** Adjust the shower door horizontally and vertically in the points illustrated below.



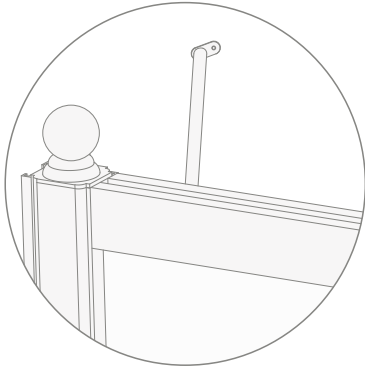
**18)** With the door perfectly adjusted, it is now possible to position the screws (G) and pre-drill the upright of the other fixed side of the shower door with an iron bit ( $\varnothing$  2.5 mm).



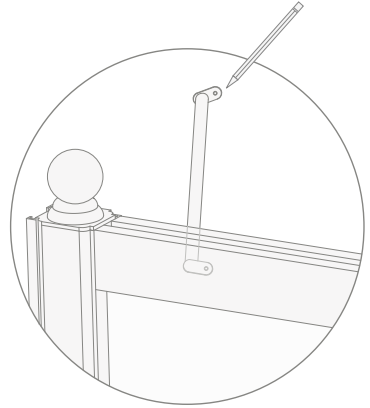
**19)** Position the plugs supplied (I: either white or black, as preferred) to cover the holes where the self-tapping screws were inserted.



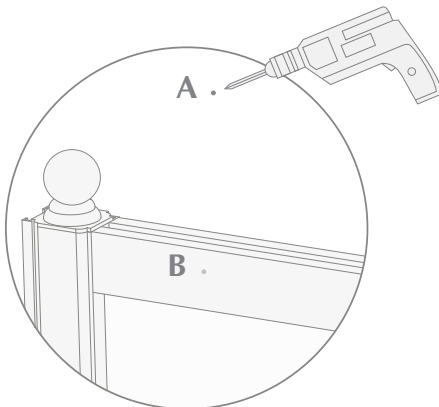
**20)** At this point, the brace rod (N) needs to be positioned between the wall and the upper column of the fixed door.



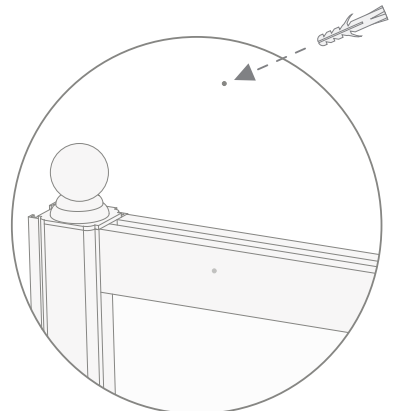
**21)** Using a pencil, mark out the two points where the rod will be positioned, on the wall and column.



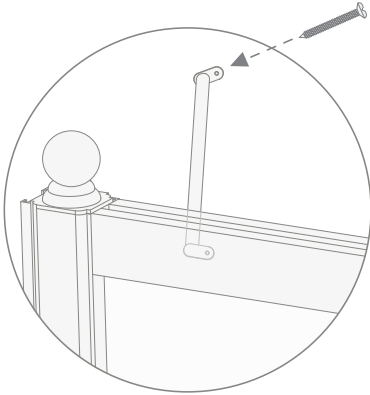
**22)** Drill a hole into the wall using the wall bit (point A) and into the upper column of the fixed side (point B) using the iron bit.



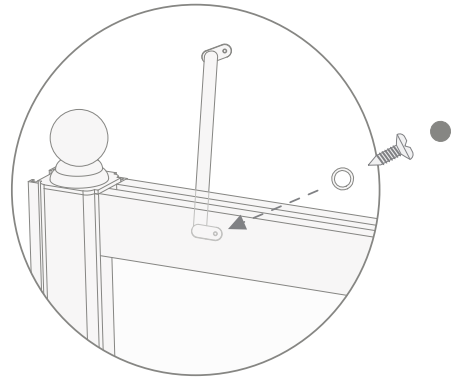
**23)** Insert the nog into the wall.



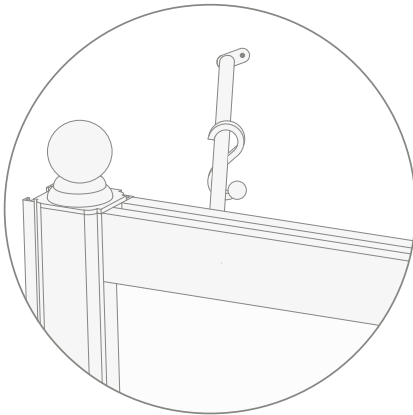
**24)** Fasten the rod with the screw in point A on the wall.



**25)** Fasten the rod with the washer (G), screw (F) and stopper (H) to the column.



**26)** Position the "S" hook (O) provided on the rod.

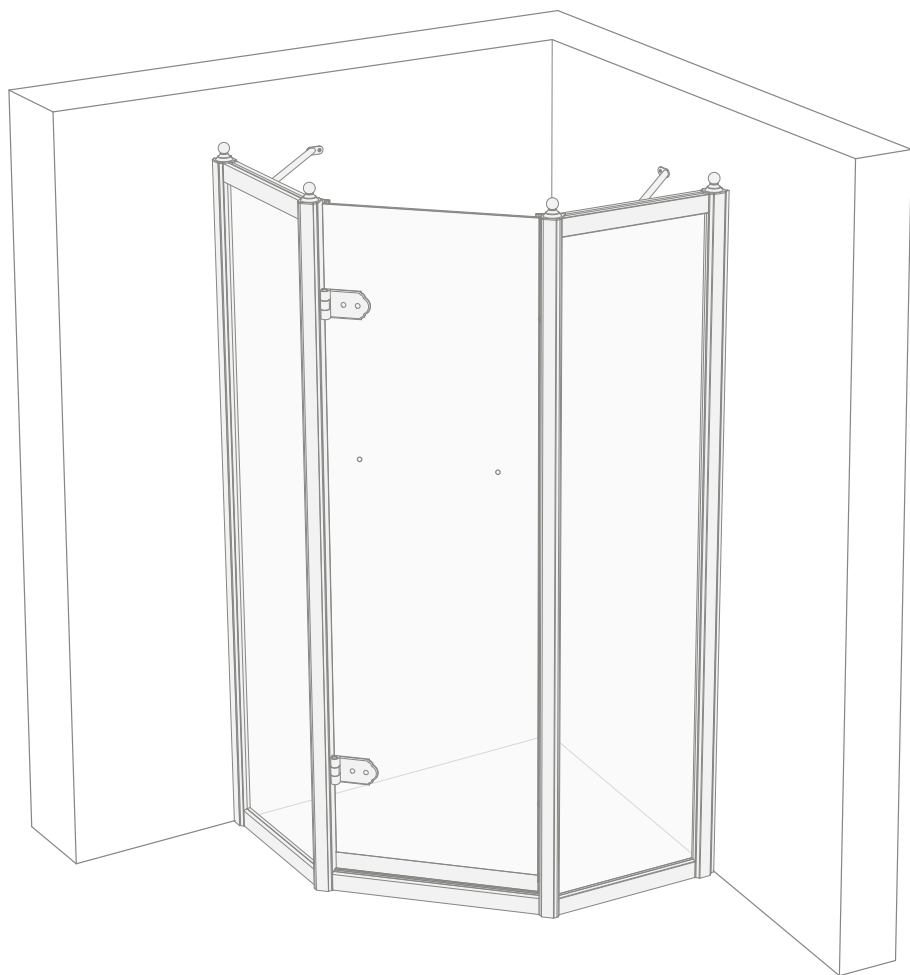


**IMPORTANT**

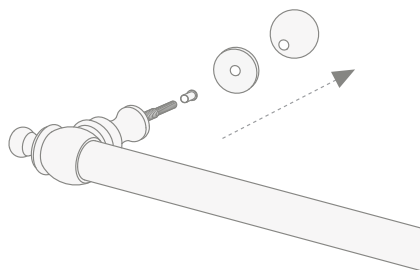
Repeat instructions from number 20 to 26, also for the other fixed side of the shower enclosure.



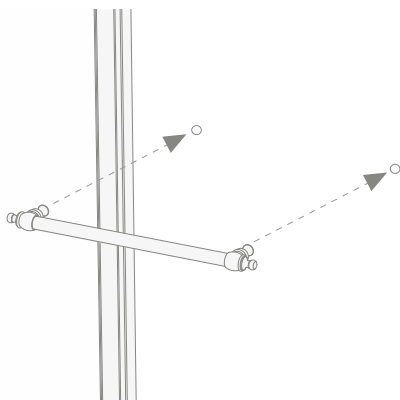
**27)** After having carried out all of the previous instructions, the situation should be the following



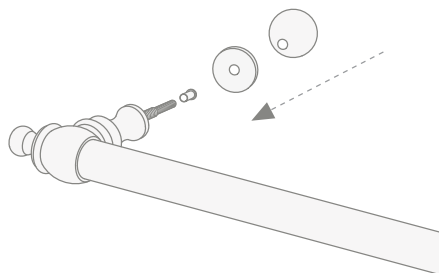
**28)** Unscrew the components shown in the illustration below from the handle (M).



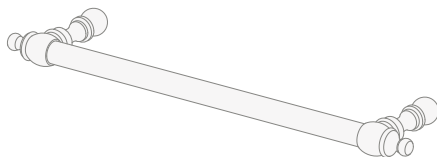
**29)** Insert the handle (M) into the holes on the glass pane of the shower enclosure.



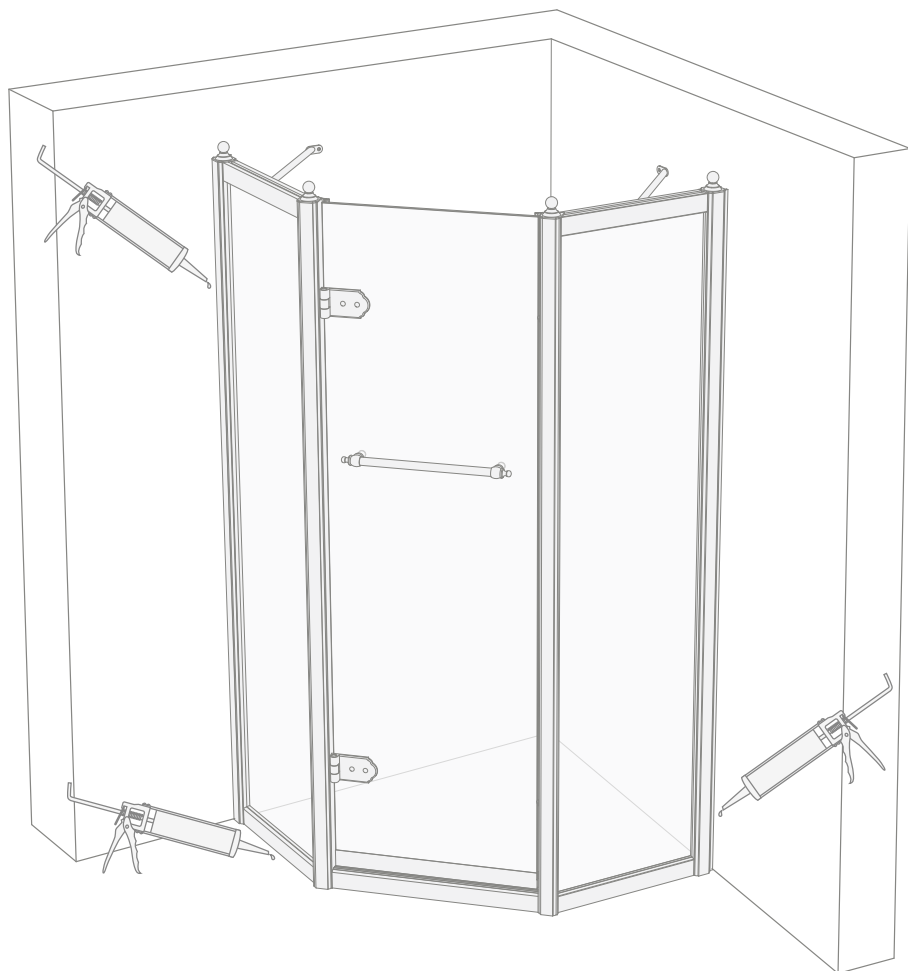
**30)** You can now fix the handle, from the inside, by screwing the parts unscrewed before from both parts back in.



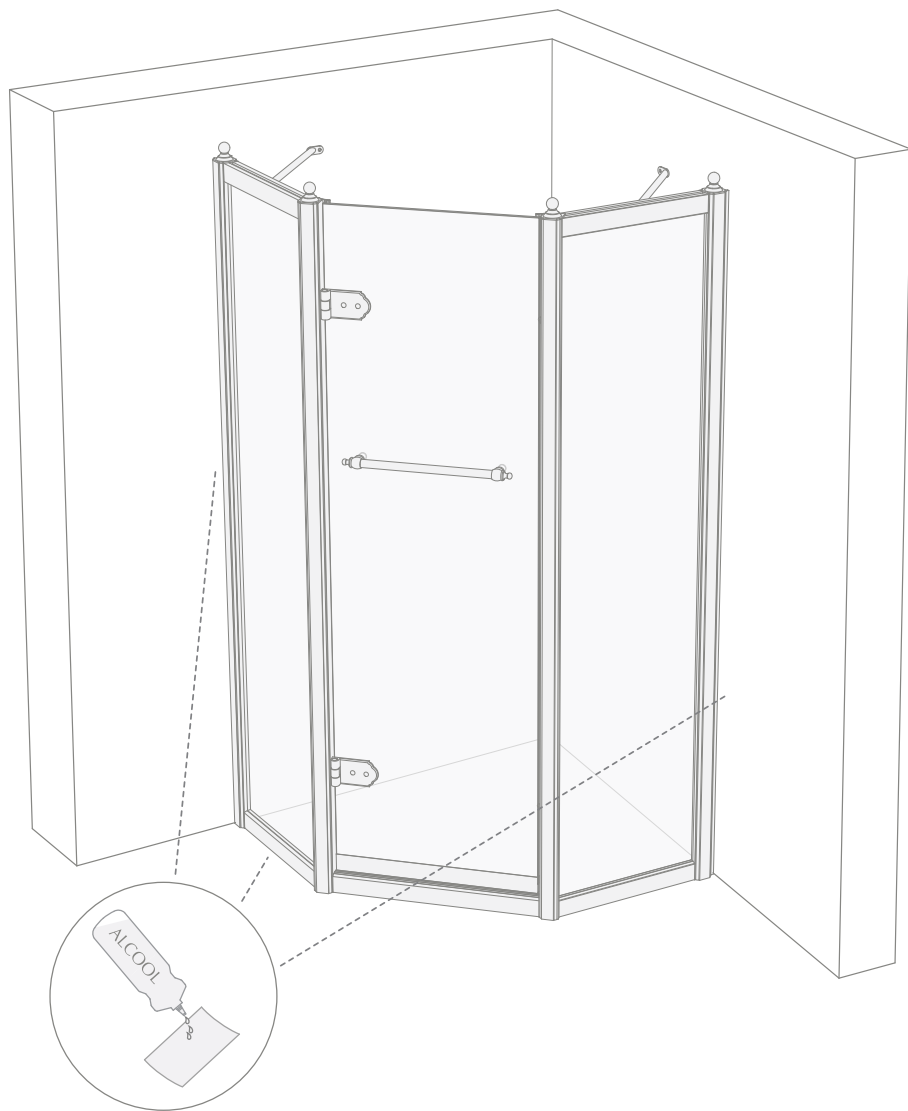
**31)** When correctly positioned, the handle should look the same as in the illustration.



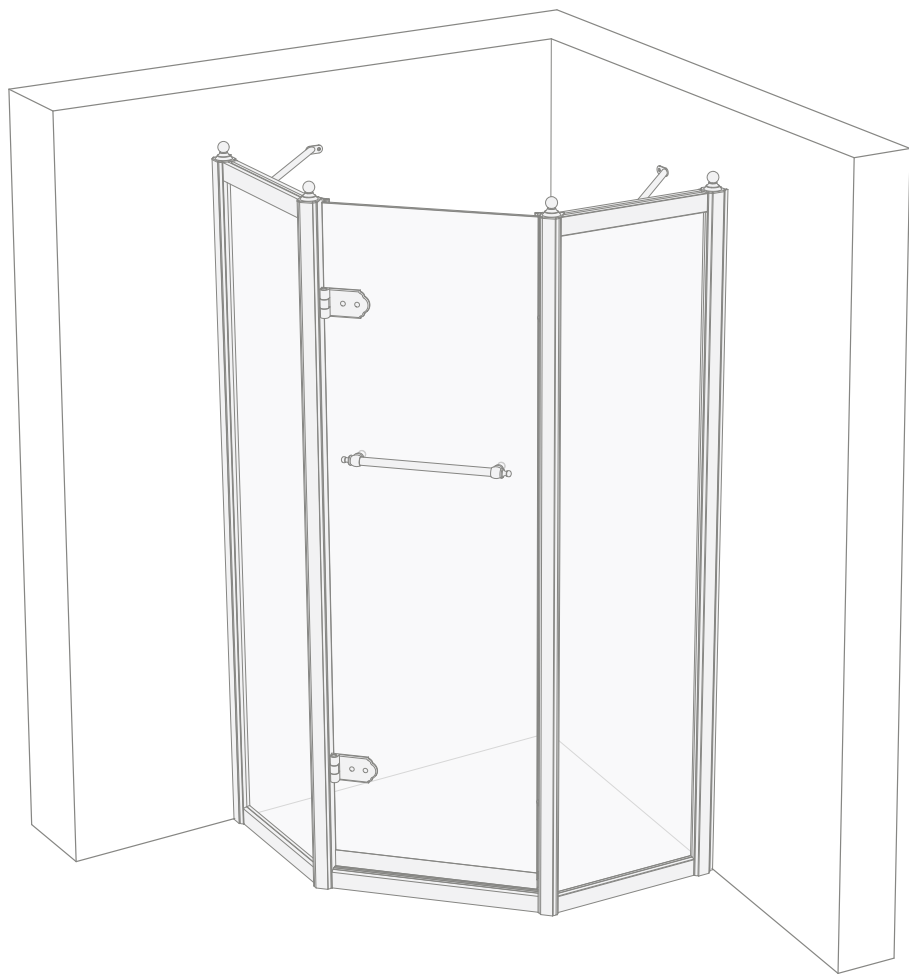
**32)** At this point, if necessary, use the silicone to seal the aluminium section bars onto the walls and corner enclosure, from the outside only.



**33)** Using a piece of paper and alcohol, carefully clean off all the excess silicone around the corner enclosure.



**34)** At the end, the corner enclosures should look the same as in the illustration.



Wir danken Ihnen, dass Sie sich für ein Produkt von Devon&Devon entschieden haben und bitten Sie, diese Anleitung zu lesen, bevor Sie das Produkt installieren.

## BEVOR SIE ANFANGEN

- ✓ Überprüfen Sie vor der Montage die nötigen Vorrichtungen in Ihrem Badezimmer.
- ✓ Überprüfen Sie mit Hilfe der Packing List auf der nächsten Seite, ob in der Verpackung alle Artikel vorhanden sind. Überprüfen Sie außerdem, dass keines der Teile sichtbare Fehler aufweist. Sollten
- ✓ Sie Fehler entdecken, wenden Sie sich unverzüglich an Devon&Devon.
- ✓ Für die Montage dieses Produkts sind mindestens zwei Personen nötig.
- ✓ Die Montageanleitung geht davon aus, dass die Wände perfekt senkrecht und ausreichend stabil für die Installation des Produkts sind.
- ✓ Devon&Devon behält sich das Recht vor, das Produkt aus technisch-produktiven Gründen zu verändern. Wir übernehmen keine Verantwortung für Schwierigkeiten, die als Folge dieser Veränderungen entstehen.

## ERFORDERLICHES WERKZEUG (NICHT VON DEVON&DEVON GELIEFERT)

A: Papier + Alkohol  
B: Essigsäures Silikon mit Anti-Schimmel-Wirkung

C: Metermaß

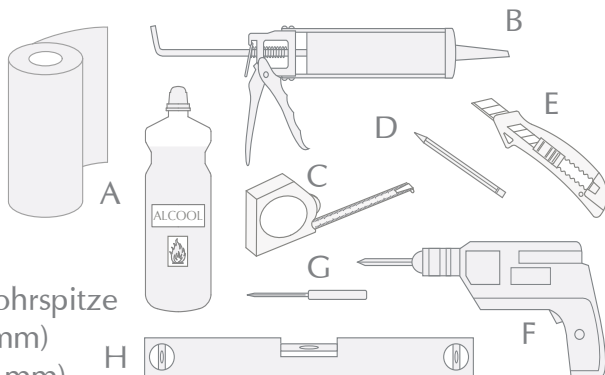
D: Bleistift

E: Zuschneidemesser

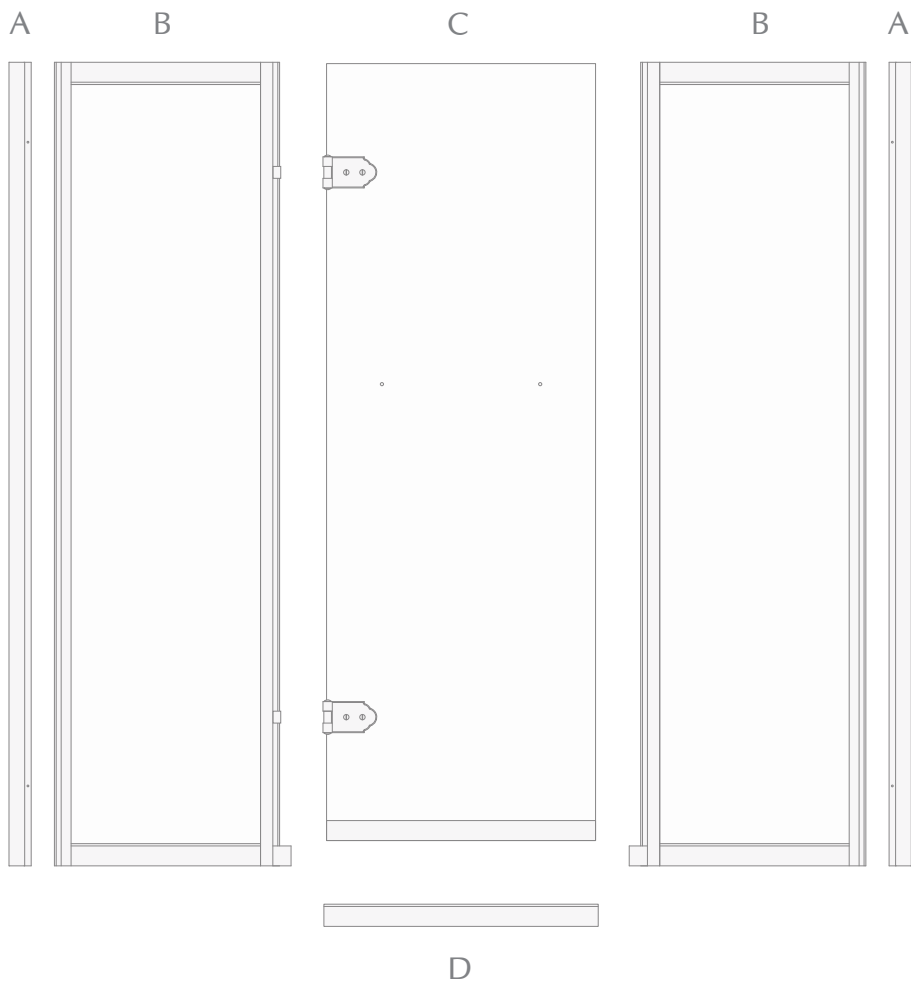
F: Bohrmaschine + Bohrspitze für Mauerwerk (Ø 6 mm)

G: Eisenspitze (Ø 2,5 mm)

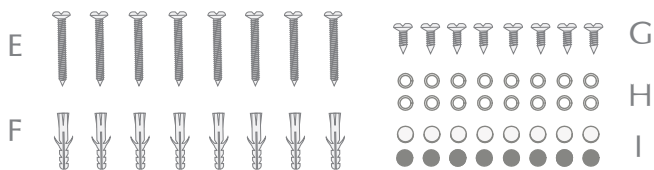
H: Wasserwaage



# PACKING LIST (AUFBAU DUSCHTÜR)



# PACKING LIST (AUFBAUELEMENTE DUSCHTÜR)



- A: Ausgleichsprofile (x2)
- B: Feste Seite (x2)
- C: Duschtür
- D: Fußleiste
- E: Stahlschrauben (x10)
- F: Dübel (x10)
- G: Selbstschneidende Schrauben (x10)
- H: Unterlegscheiben (x18)
- I: Weiße (x10) und schwarze Stopfen (x10)
- L: Dichtung für unteren Türrand (Ersatzteil im Lieferumfang enthalten)
- M: Griff
- N: Verstärkungsstange (x2)
- O: S-Haken (x2)

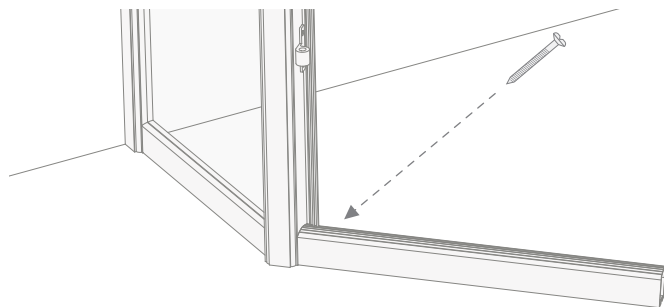


## MONTAGEANLEITUNG

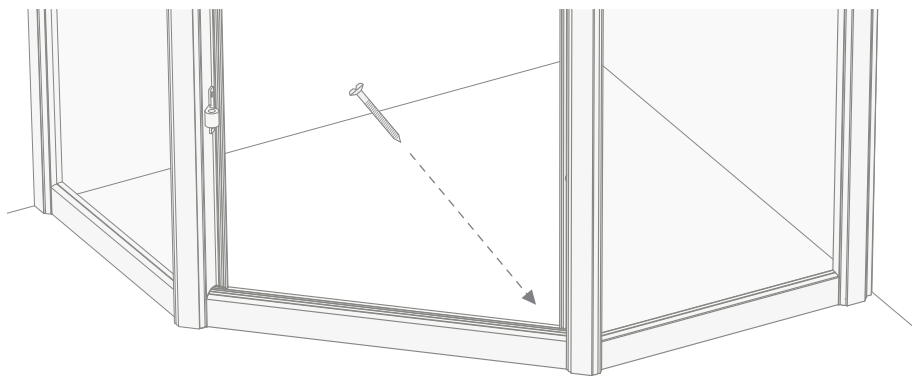
- 1) Für eine richtige Montage des Produkts müssen die Planarität der Duschwanne und ihre Rechtwinkligkeit zur Wand sowie die Rechtwinkligkeit des Bereichs geprüft werden, in den die Duschkabine eingebaut wird.
- 2) Die Fußleiste (D) an der festen Seite der Duschtür (die mit den Scharnieren) einsetzen.



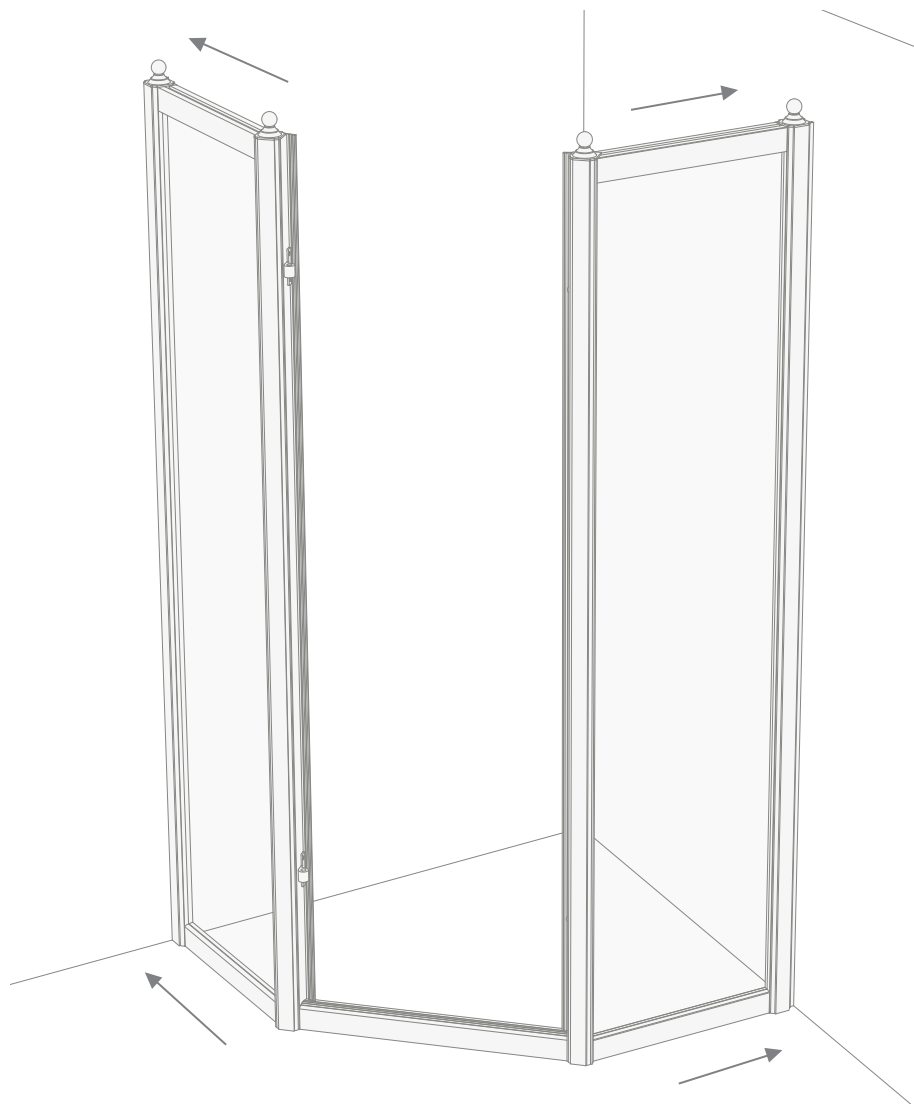
**3)** Mit der mitgelieferten Schraube die Fußleiste an der festen Seite der Duschtür befestigen (die genaue Stelle ist in der Abbildung gekennzeichnet).



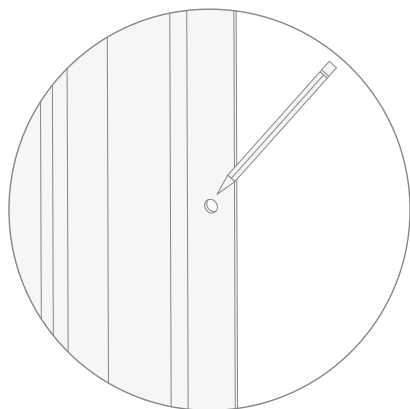
**4)** Die gleichen Schritte an der anderen festen Seite der Duschtür durchführen.



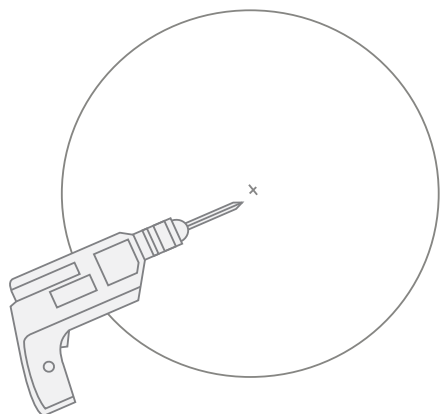
5) Nun kann man die festen Seiten mit der Fußleiste an die Wand halten. Sehr sorgfältig die beste Stelle für die Montage von Duschtür, Wänden und Duschwanne finden.



**6)** Mit einem Bleistift die beiden vorgebohrten Punkte innerhalb der beiden Profile (A) oben und unten kennzeichnen.



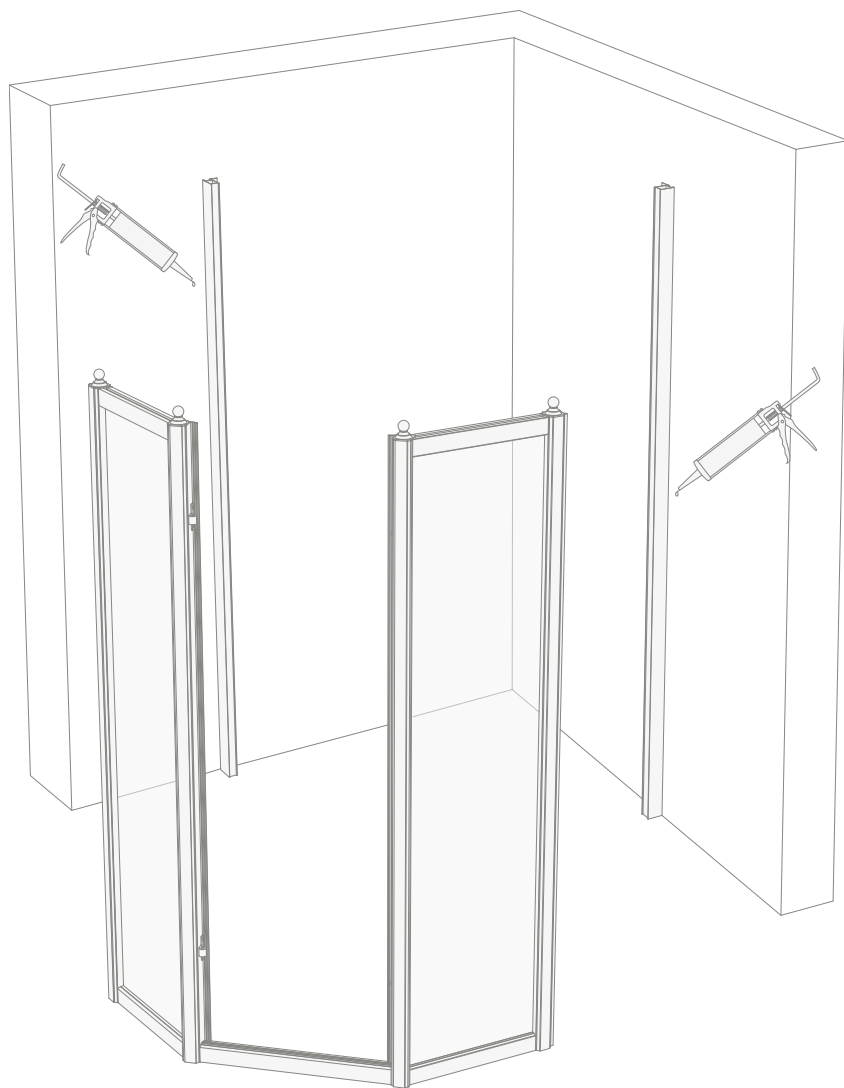
**7)** Die Ausgleichprofile abnehmen und an den vorher angezeichneten Punkten Löcher bohren.



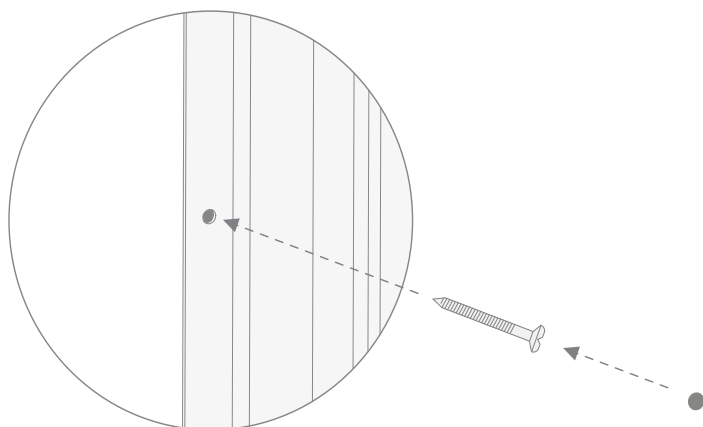
**8)** In beide Löcher jeweils einen mitgelieferten Dübel (F) einsetzen.



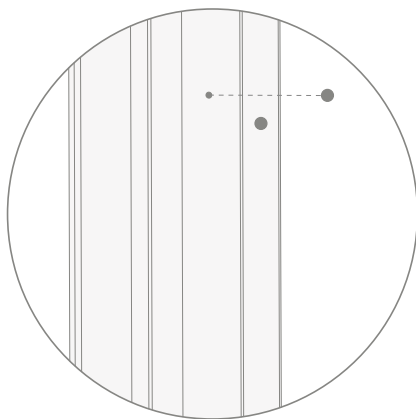
**9)** Nun kann man die beiden Ausgleichsprofile der beiden festen Seiten an der Wand befestigen. Es wird empfohlen, an den Wänden im Bereich der Profile einen Streifen Silikon aufzutragen, so dass sie gut befestigt werden.



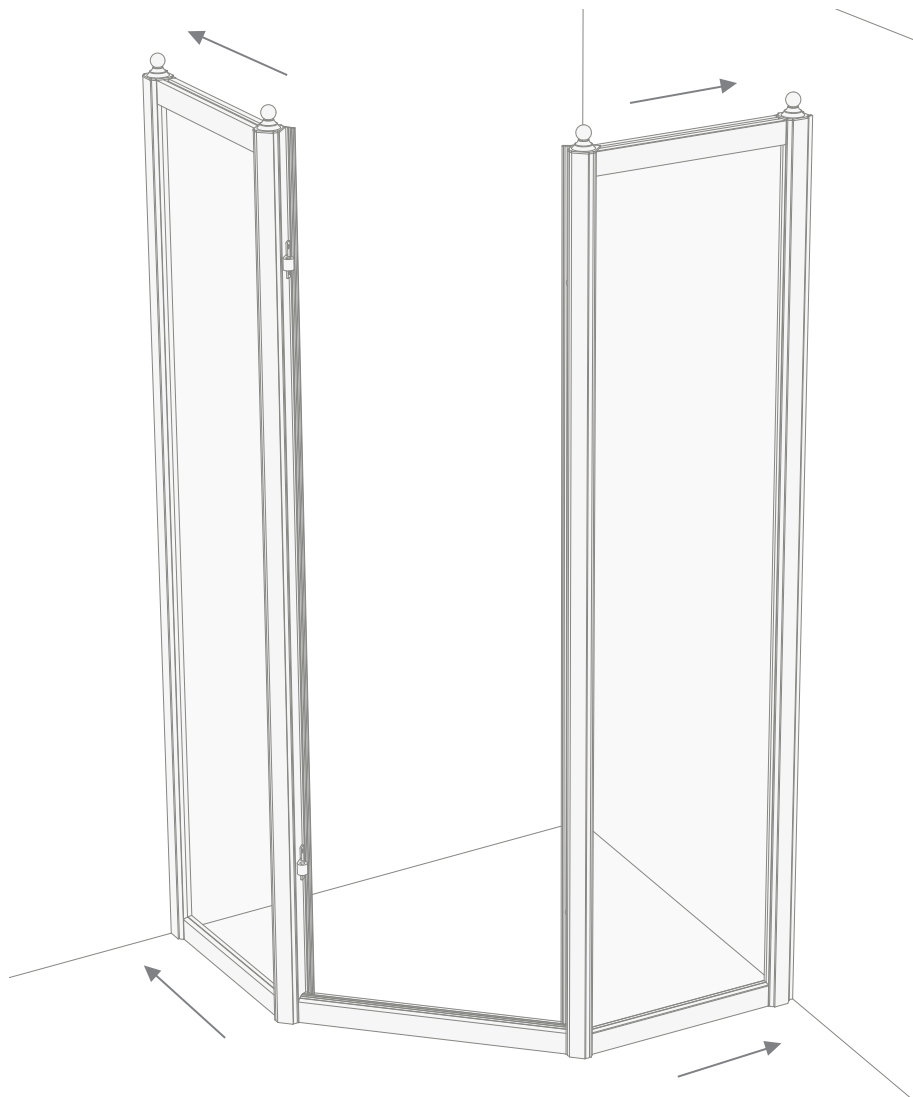
**10)** Die Duschtür mit den mitgelieferten Stahlschrauben (E) an den Wänden anschrauben, bis sie vollständig daran befestigt ist.



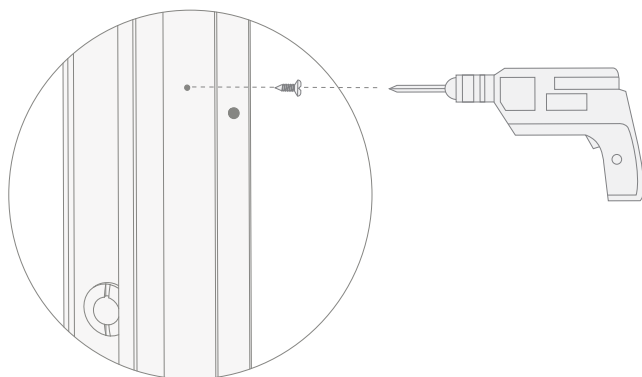
**11)** Die mitgelieferten Stopfen (I: nach Wahl weiß oder schwarz) in die Bohrungen einsetzen, in welche die selbstschneidenden Schrauben eingeschraubt wurden.



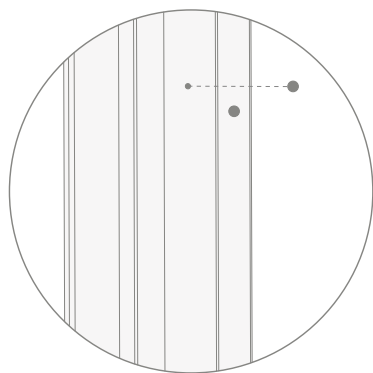
**12)** Die beiden festen Seiten an der Wand und an der Duschwanne wieder einsetzen und genau zentrieren.



**13)** Die Schrauben (G) anbringen, mit einer Eisenspitze (Ø 2,5 mm) die Säule der festen Seite der Duschtür (mit den Scharnieren) vorbohren.



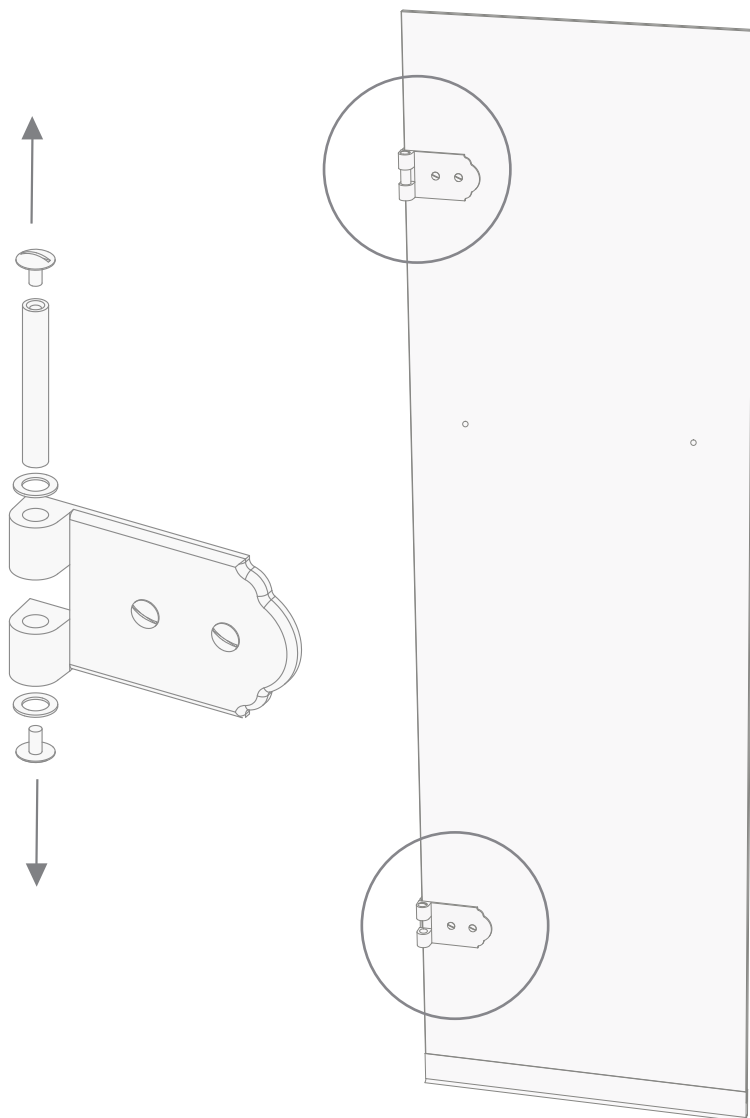
**14)** Die mitgelieferten Stopfen (I: nach Wahl weiß oder schwarz) in die Bohrungen einsetzen, in welche die selbstschneidenden Schrauben eingeschraubt wurden.



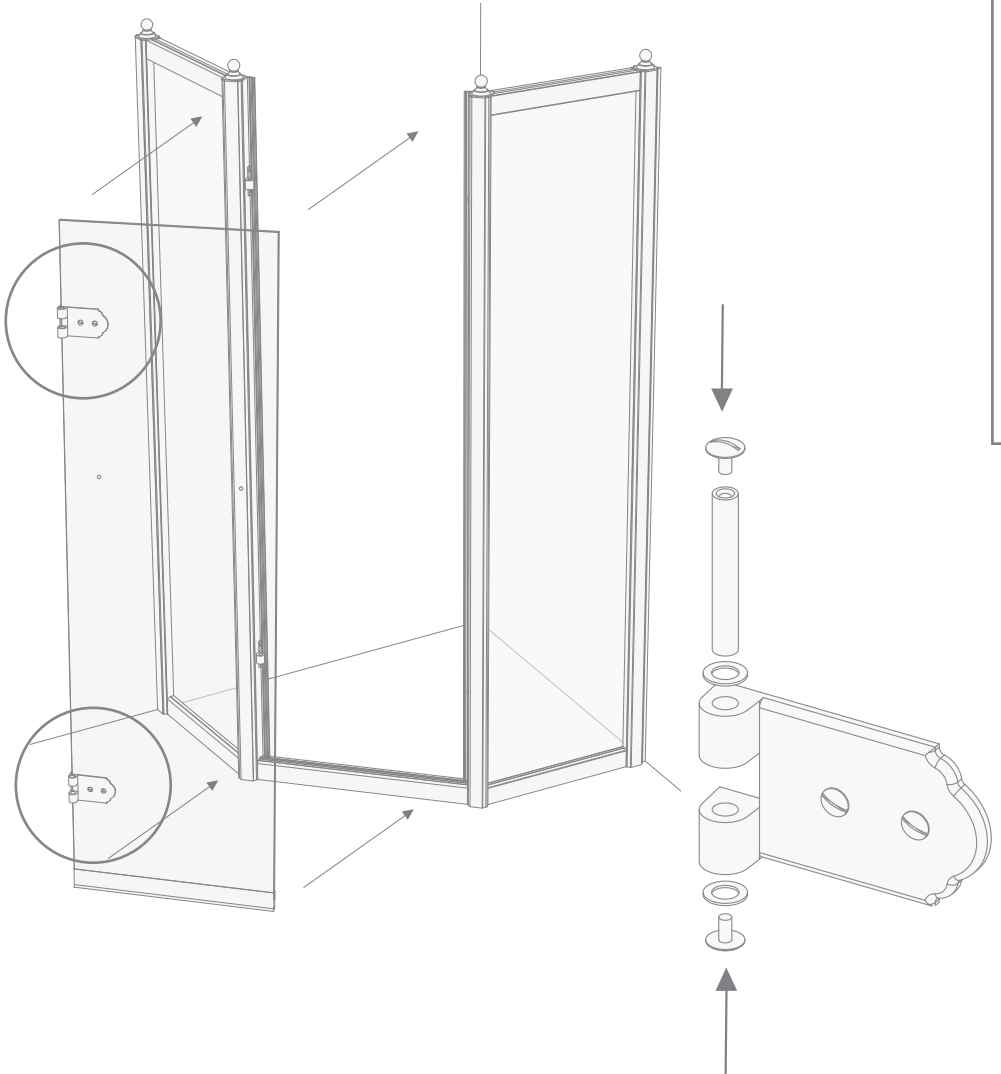
**WICHTIG**  
Die Arbeitsschritte 13 und 14 sind nur für das Ausgleichsprofil an der festen Seite der Duschkabine mit Scharnieren auszuführen.



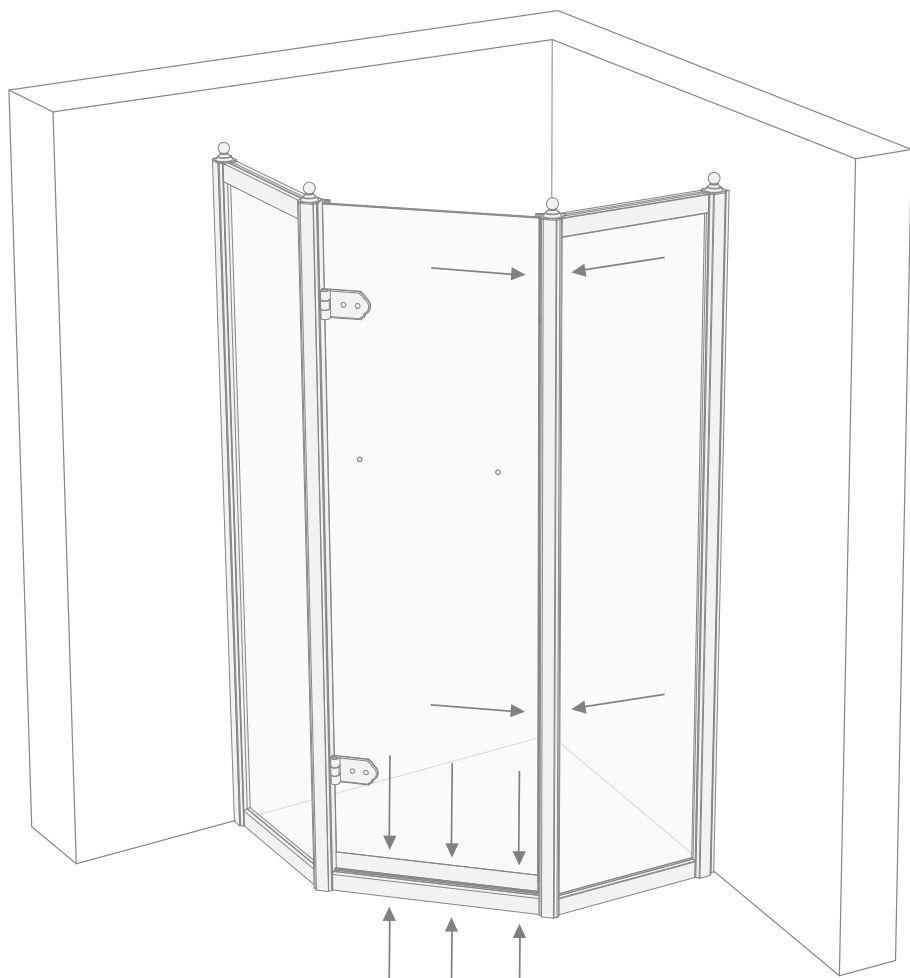
**15)** Um die Tür zu montieren (C), müssen die Zapfen von beiden Scharnieren abgeschraubt werden.



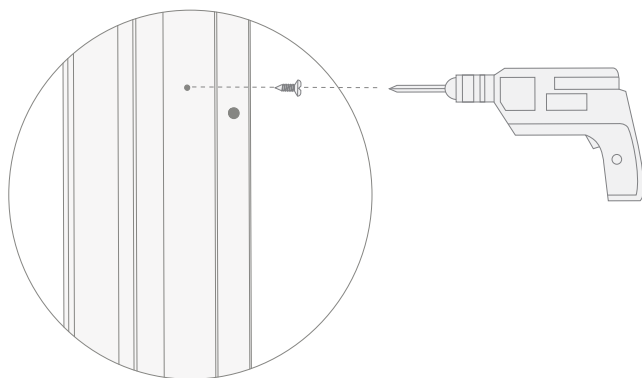
**16)** Nun die Tür (C) am vorher montierten Aufbau anbringen, dazu die Zapfen von beiden vorher ausgebauten Scharnieren wieder anschrauben.



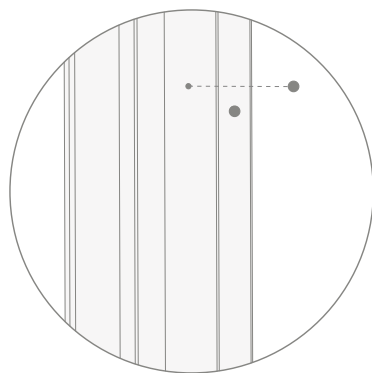
17) Den Aufbau der Duschtür horizontal und vertikal an den Stellen regulieren, die in der Abbildung unten angegeben sind.



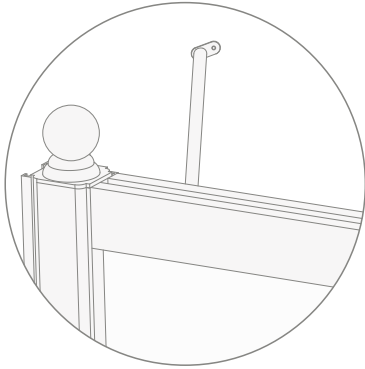
**18)** Mit perfekt regulierter Tür kann man jetzt die Schrauben (G) einsetzen und mit einer Eisenspitze ( $\varnothing$  2,5 mm) die Säule der anderen festen Seite der Duschtür vorbohren.



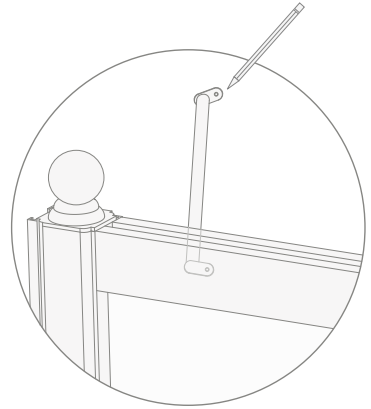
**19)** Die mitgelieferten Stopfen (I: nach Wahl weiß oder schwarz) in die Bohrungen einsetzen, in welche die selbstschneidenden Schrauben eingeschraubt wurden.



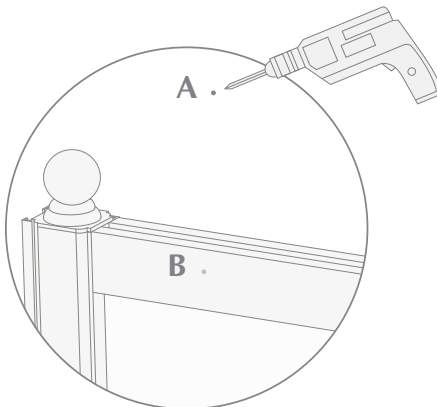
**20)** Jetzt muss die Verstärkungsstange (N) zwischen die Wand und die obere Säule der ersten festen Tür eingesetzt werden.



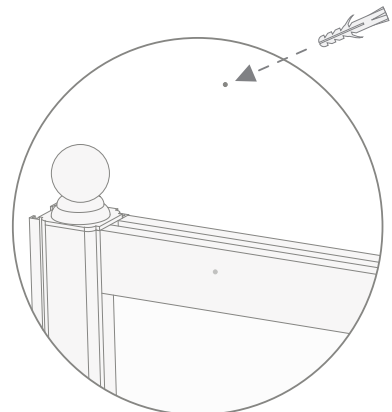
**21)** Mit einem Bleistift die beiden Punkte an der Wand und an der Säule anzeichnen, wo der Stab angebracht wird.



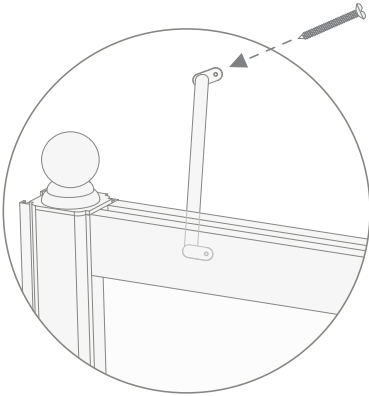
**22)** Mit einer Steinspitze ein Loch in der Wand bohren (Punkt A), dann mit der Eisenspitze die obere Säule der festen Seite durchbohren (Punkt B).



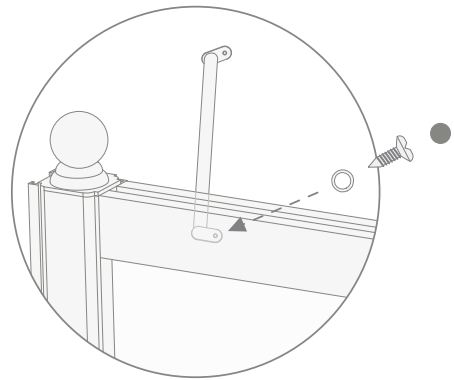
**23)** Den Dübel in den vorher angezeichneten Punkt A an der Wand einsetzen.



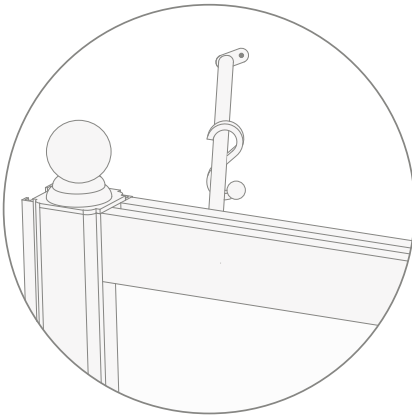
**24)** Die Stange mit der Schraube an Punkt A an die Wand schrauben.



**25)** Die Stange mit der Unterlegscheibe (H), der Schraube (G) und dem Stopfen (I) an der Säule befestigen.



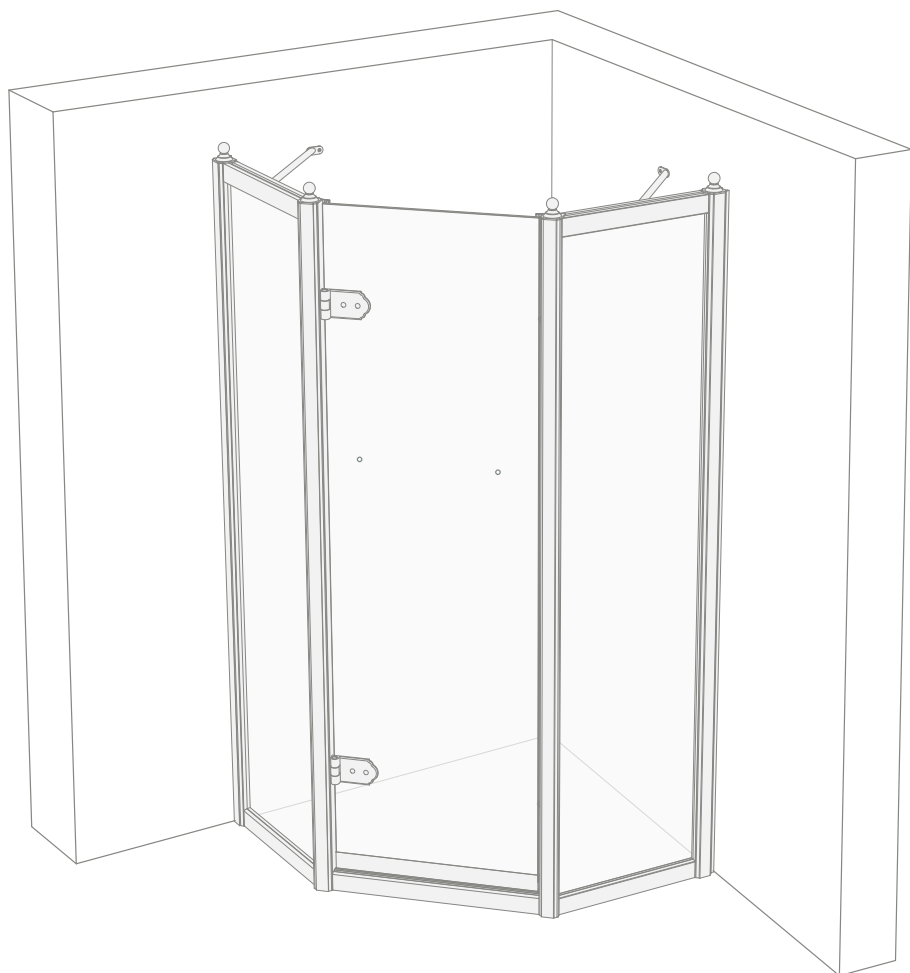
**26)** Den mitgelieferten S-Haken (O) an der Stange anbringen.



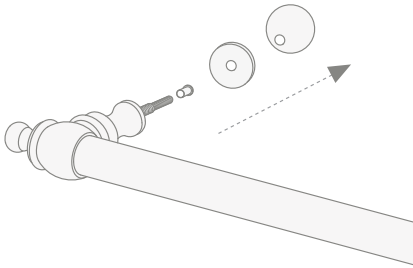
**WICHTIG**

Die Arbeitsschritte 20 bis 26 auch für die andere feste Seite der Duschkabine durchführen.

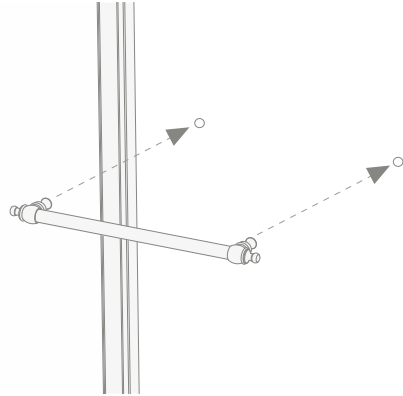
**27)** Nachdem die vorigen Schritte ausgeführt wurden, müsste folgende Situation entstanden sein.



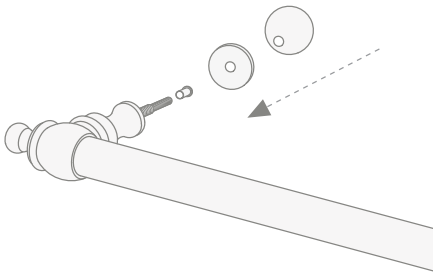
**28)** Vom Griff (M) die Teile abschrauben, die in der untenstehenden Abbildung angegeben sind.



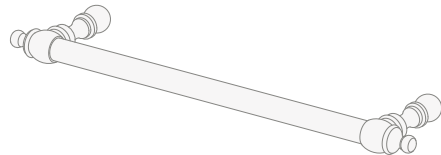
**29)** Den Griff (M) in die vorhandenen Bohrungen an der Scheibe der Duschtür einsetzen.



**30)** Nun kann der Griff von innen blockiert werden, indem man die vorher abgeschraubten Teile von beiden Seiten wieder anschraubt.

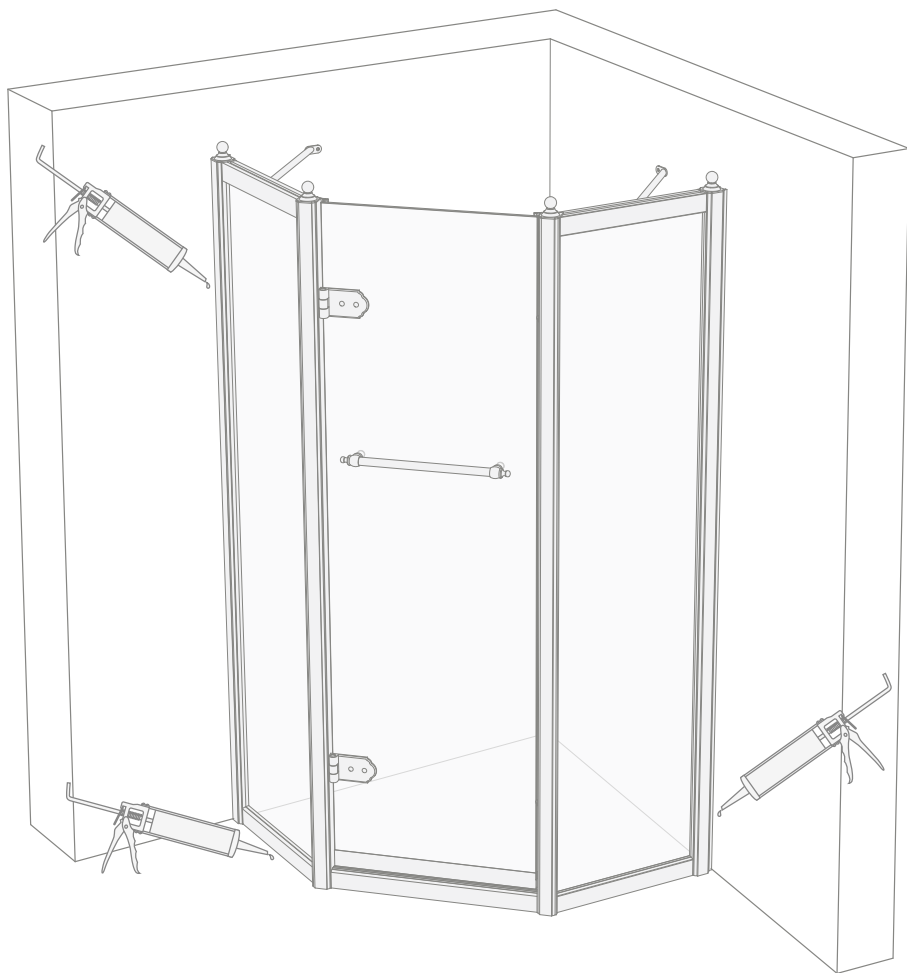


**31)** Wenn der Griff in der richtigen Position ist, sollte er so aussehen wie in der Abbildung dargestellt.

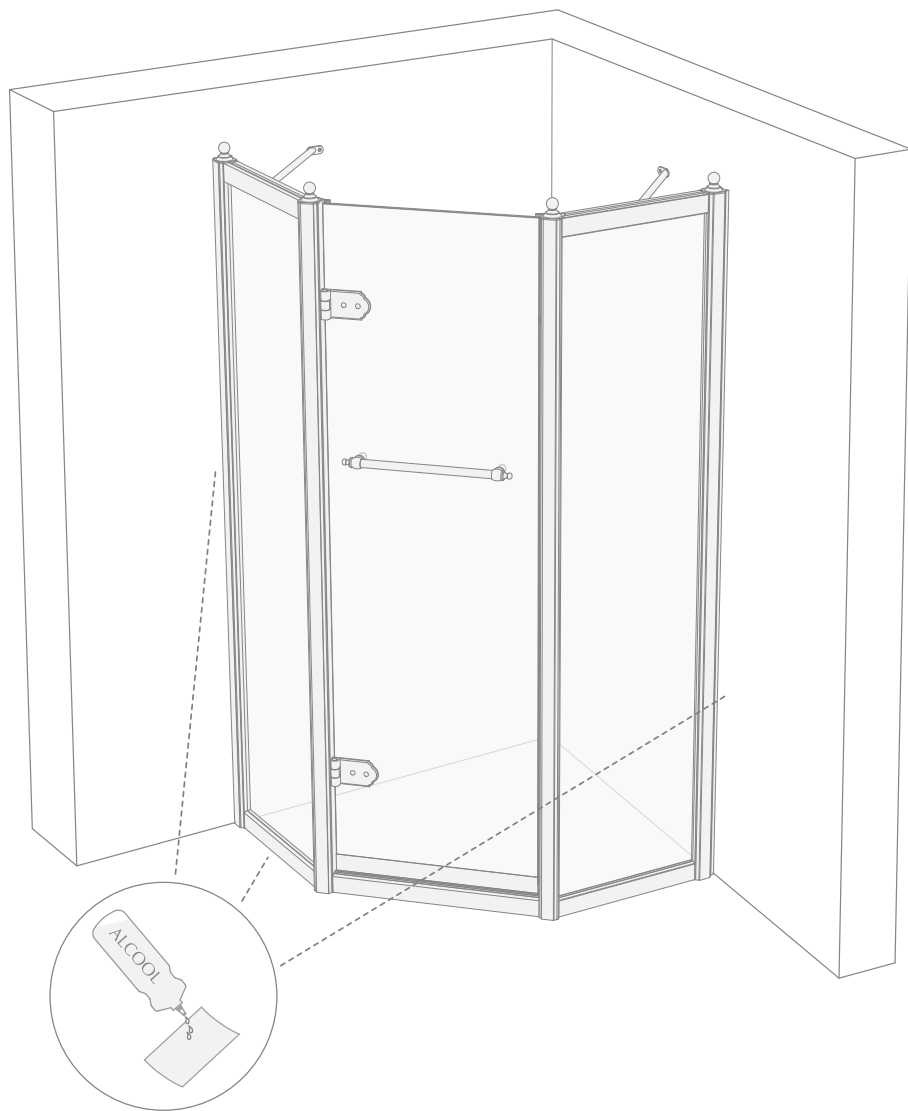




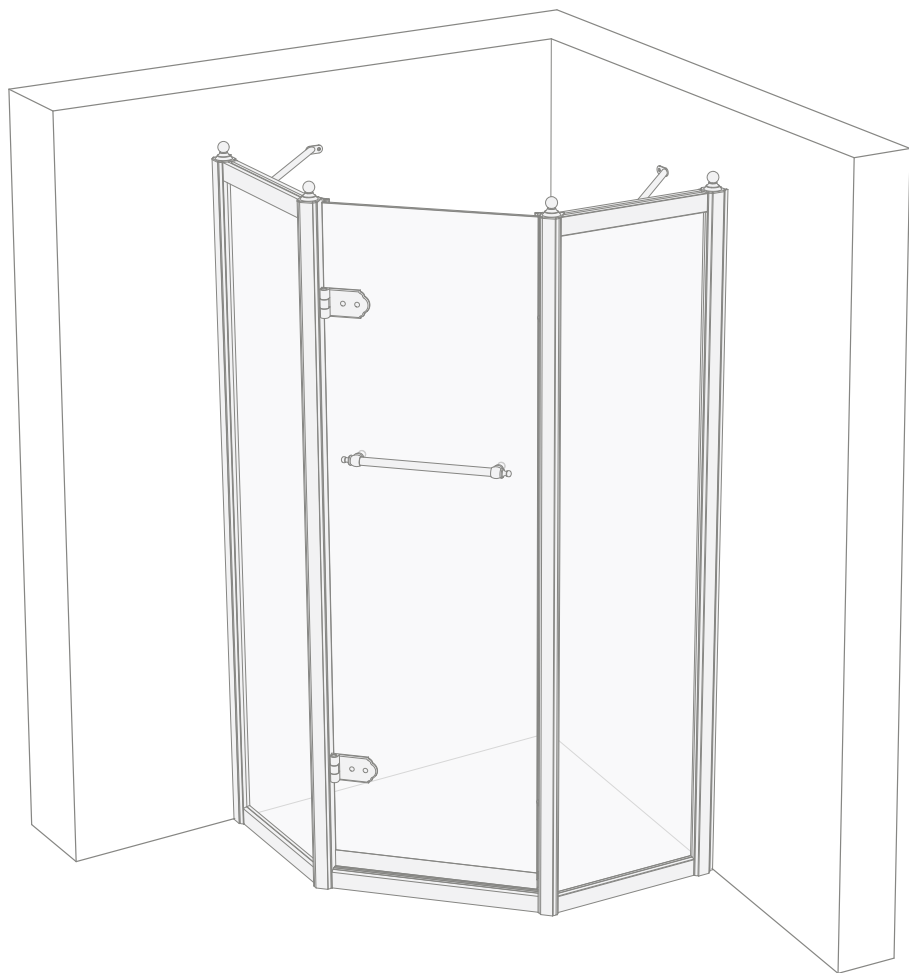
**32)** Nun bei Bedarf die Aluminiumprofile an den Wänden und der Duschwanne mit Silikon versiegeln, und zwar nur von außen.



**33)** Mit einem Stück Papier und Alkohol überschüssiges Silikon von der Duschtür perfekt entfernen.



**34)** Am Ende sollte die Duschtür so aussehen, wie sie in der Abbildung dargestellt ist.



Nous vous remercions d'avoir choisi un produit Devon&Devon et vous prions de lire ce manuel avant d'installer le produit.

## AVANT DE COMMENCER

- ✓ Vérifier les dispositions d'installation nécessaires avant le montage.
- ✓ Vérifier la présence de tous les articles à l'intérieur de l'emballage grâce à la liste reportée page suivante. Vérifier aussi que tous les éléments ne présentent pas de défauts visibles.
- ✓ Si vous notez des défauts, contactez immédiatement Devon&Devon.
- ✓ Au moins deux personnes sont nécessaires pour le montage de ce produit.
- ✓ Les instructions de montage sont fournies en partant du fait que les murs ont une structure appropriée pour soutenir le produit.
- ✓ Devon&Devon se réserve le droit de modifier le produit pour des raisons techniques et de production. Nous ne nous considérerons en aucun cas responsables d'éventuels inconvénients provoqués par ces modifications.

## OUTILS NÉCESSAIRES (NON FOURNIS PAR DEVON&DEVON)

A: Papier + Alcool  
B: Silicone acétique anti-moisissure

C: Mètre

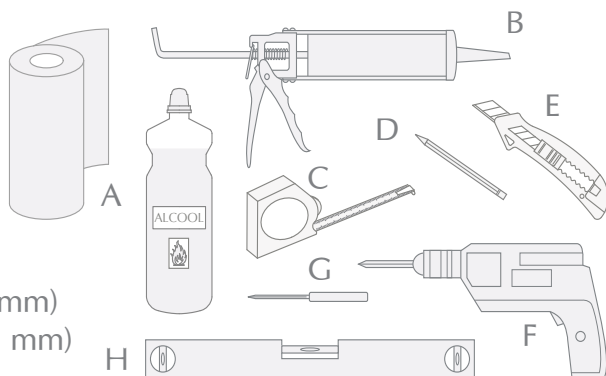
D: Crayon

E: Tranchet

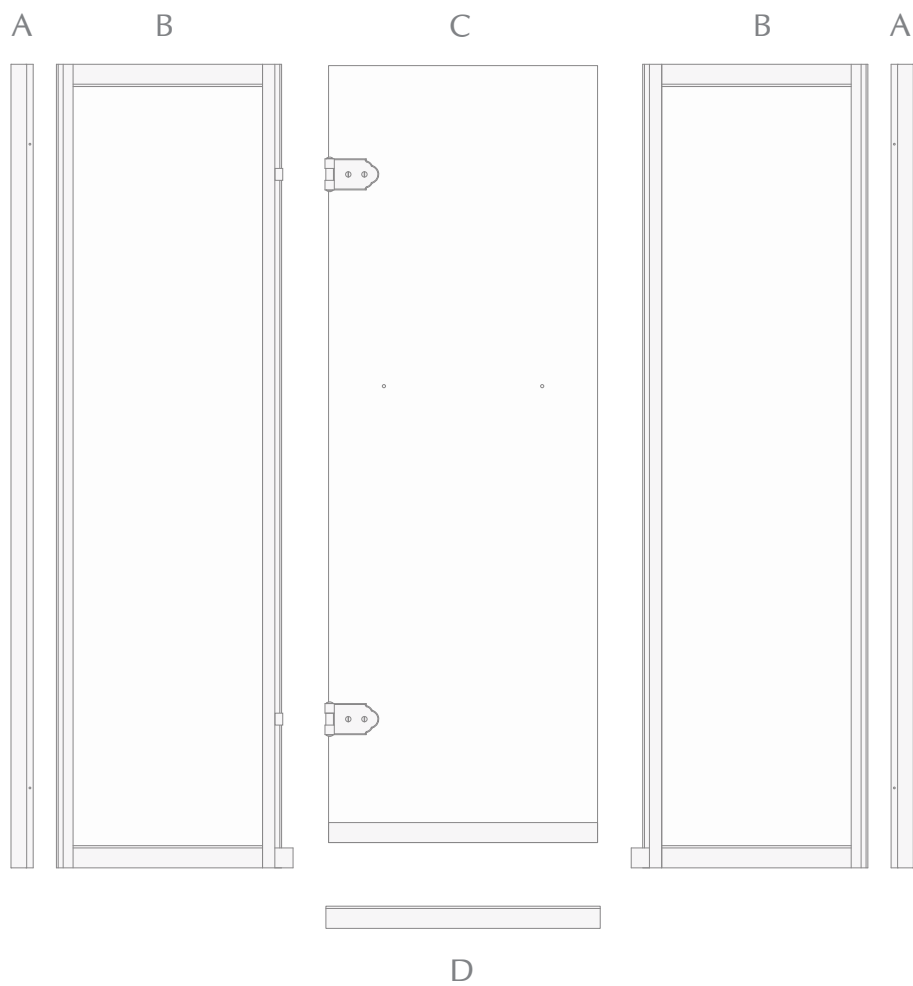
F: Perceuse +  
Pointe à mur (Ø 6 mm)

G: Pointe à fer (Ø 2,5 mm)

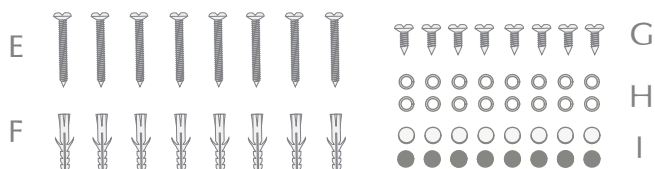
H: Niveau



# LISTE DES ACCESSOIRES (STRUCTURE PORTE DE DOUCHE)



## LISTE DES ACCESSOIRES (ELEMENTS STRUCTURE PORTE DE DOUCHE)

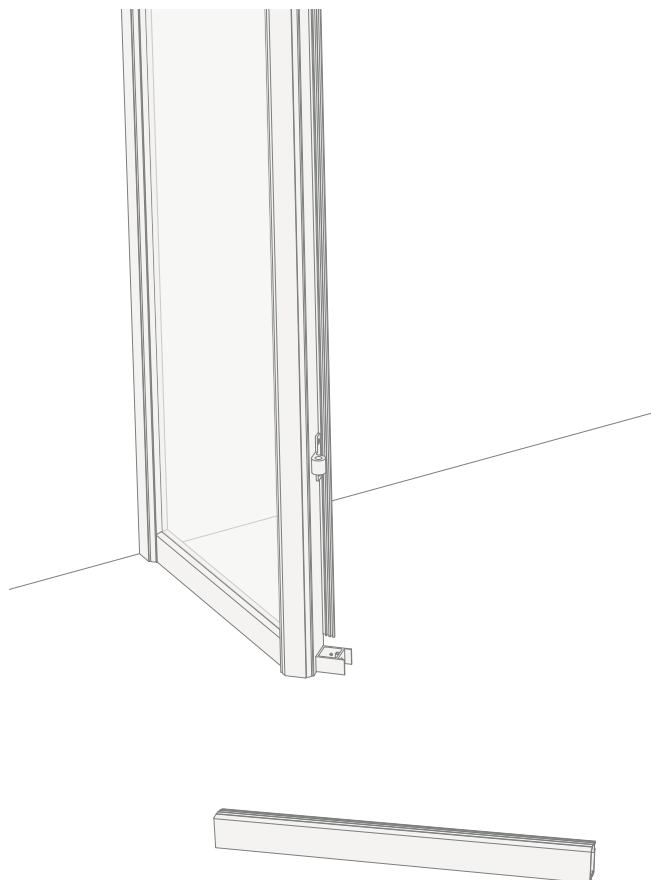


- A: Profils compensateurs (x2)
- B: Côté fixe
- C: Porte douche
- D: Garde-pieds
- E: Vis en acier (x10)
- F: Chevilles (x10)
- G: Vis autoperceuses (x10)
- H: Rondelles (x18)
- I: Bouchons blancs (x10) et bouchons noirs (x10)
- L: Joint sous porte (pièce de rechange fournie)
- M: Poignée
- N: Tige de renforcement (x2)
- O: Crochet en "S" (x2)

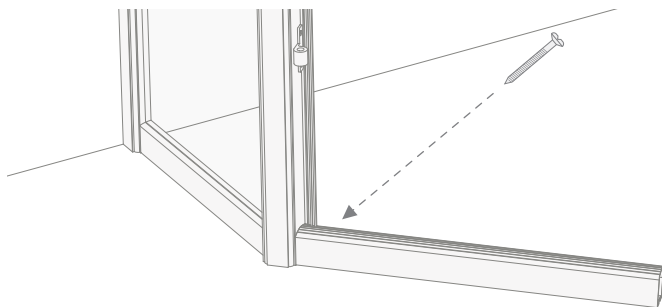
## INSTRUCTIONS DE MONTAGE

**1)** Pour un montage correct du produit, vérifier la planéité du receveur de douche et la perpendicularité de ce dernier avec les parois, ainsi que la perpendicularité du compartiment où la cabine de douche sera montée.

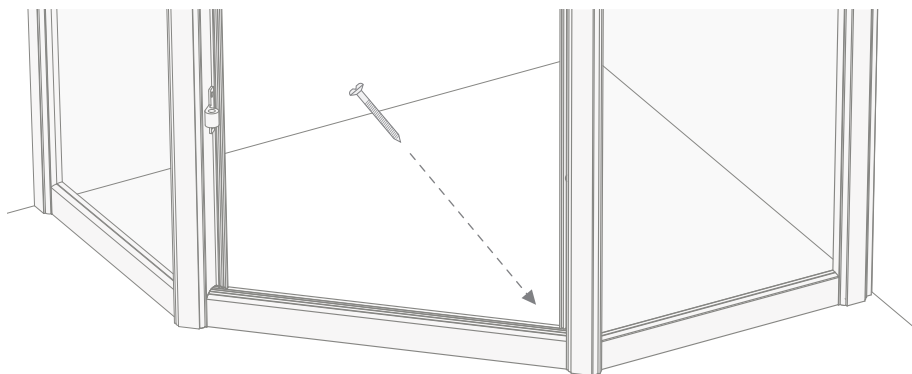
**2)** Introduire le garde-pieds (D) dans le coté fixe (celui qui comprend les charnières) de la porte de douche.



**3)** Fixer, au moyen de la vis fournie, le garde-pieds au côté fixe de la porte de douche (dans le point indiqué dans la figure ci-dessous).

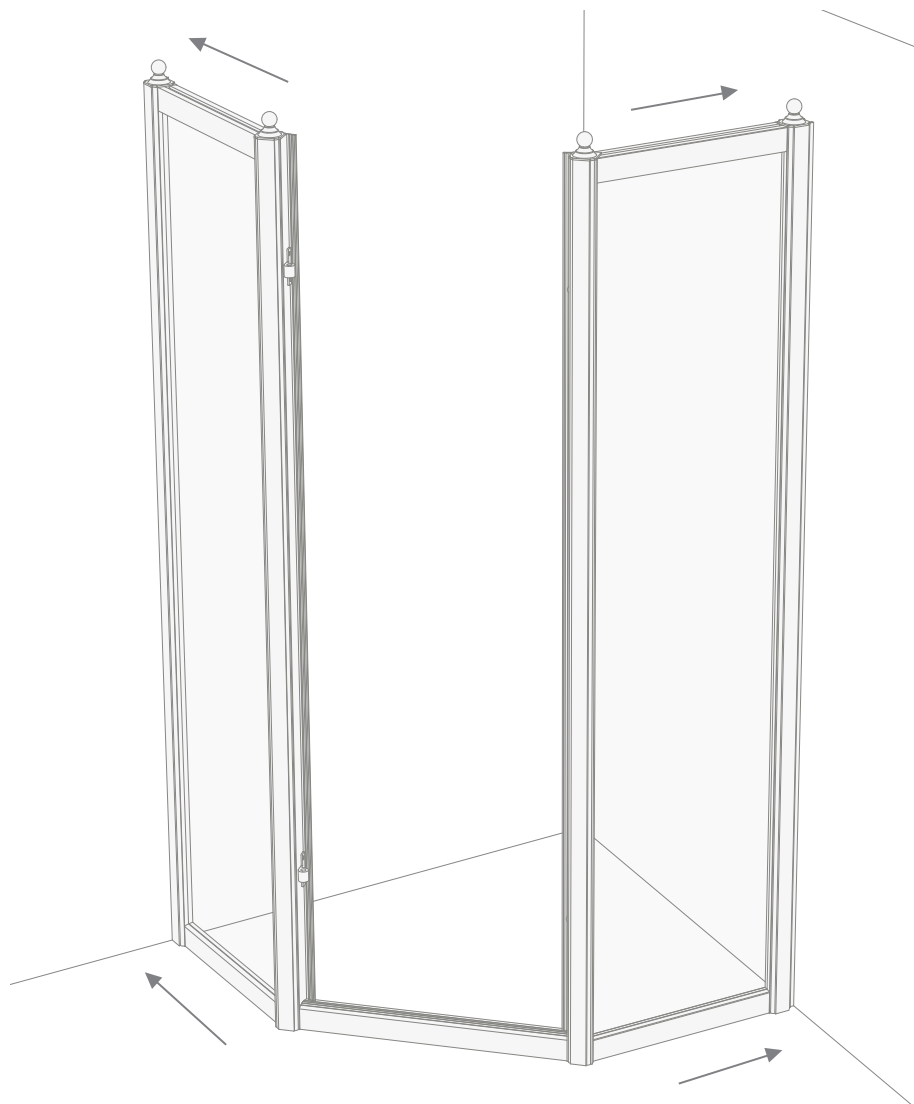


**4)** Répéter les mêmes opérations avec l'autre côté fixe de la porte de douche.

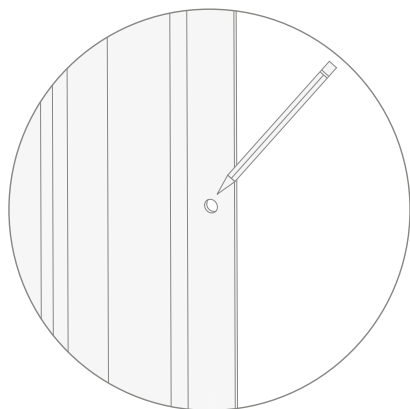




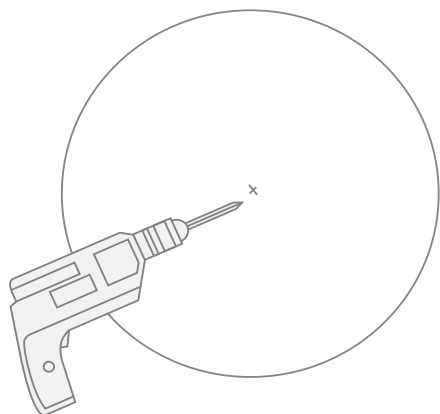
5) A ce point, il est possible d'adosser contre la paroi les côtés fixes avec le garde-pieds. Faire attention et trouver le meilleur point de montage entre porte de douche, parois et receveur de douche.



**6)** A l'aide d'un crayon marquer les deux points pré-perçés, en haut et en bas, à l'intérieur des deux profilés (A).



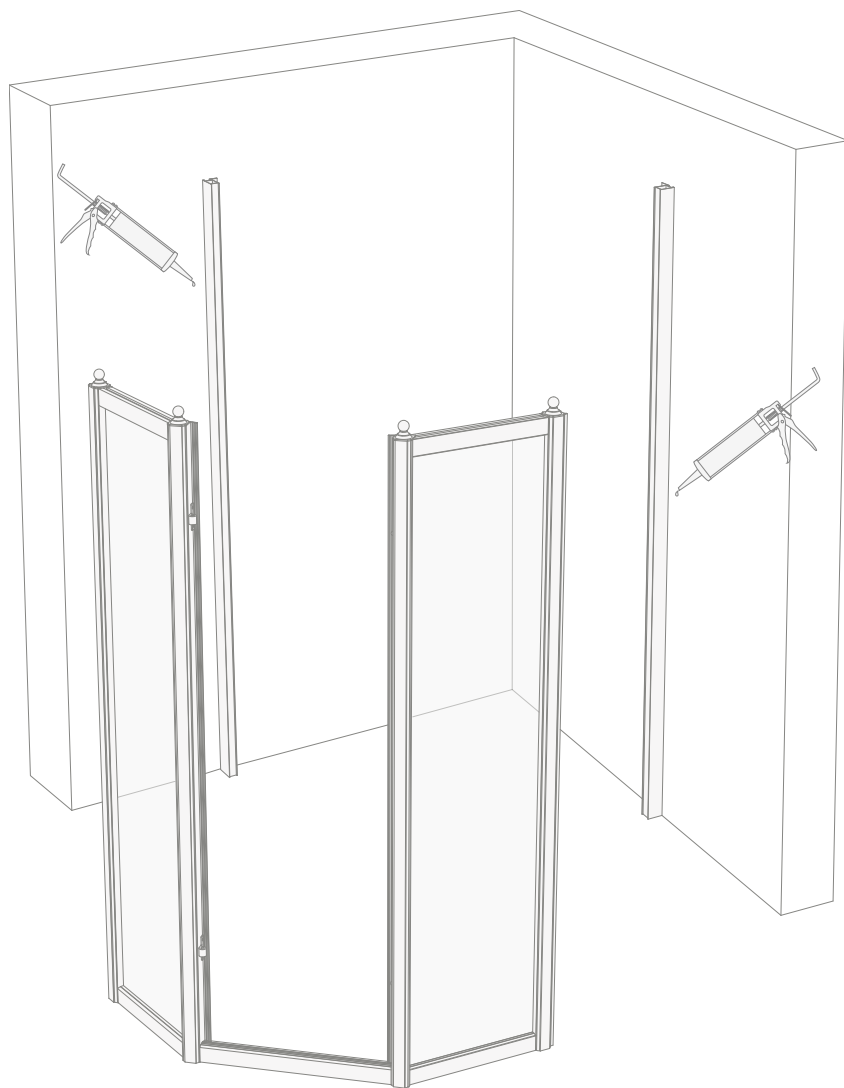
**7)** Enlever les profils compensateurs et percer à hauteur des points marqués.



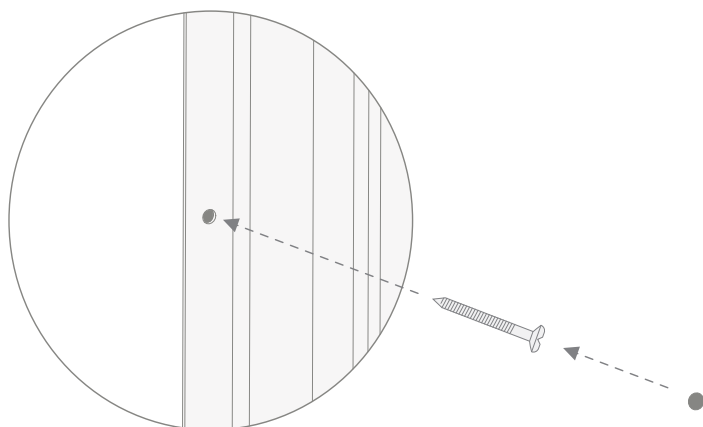
**8)** Introduire, dans les deux trous, les chevilles fournies (F).



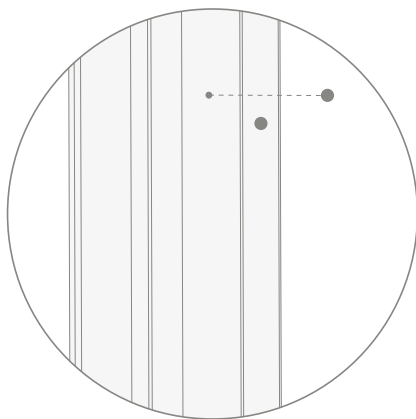
**9)** A ce point, il est possible de fixer à la paroi les deux profils compensateurs des deux côtés fixes. Il est conseillé d'appliquer un fil de silicone sur les parois, à hauteur des profils, de manière à bien les bloquer.



**10)** Fixer à la paroi la porte de douche au moyen des vis en acier fournies (E) jusqu'à la bloquer complètement aux parois.



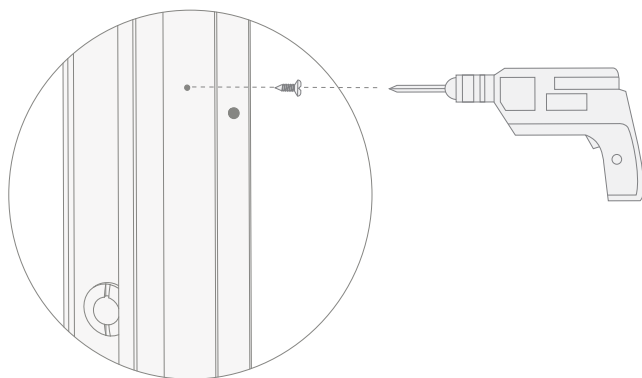
**11)** Positionner les bouchons fournis (blancs ou noirs au choix) pour couvrir les trous où les vis autoperceuses ont été introduites.



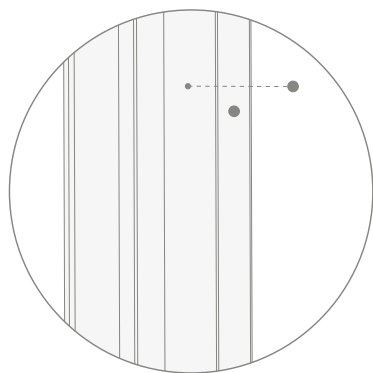
**12)** Repositionner et centrer parfaitement les deux côtés fixes au mur et sur le receveur de douche.



**13)** Positionner les vis (G), pré-percer au moyen d'une pointe de fer ( $\varnothing$  2,5 mm) le montant du côté fixe de la porte de douche (le côté qui comprend les charnières).



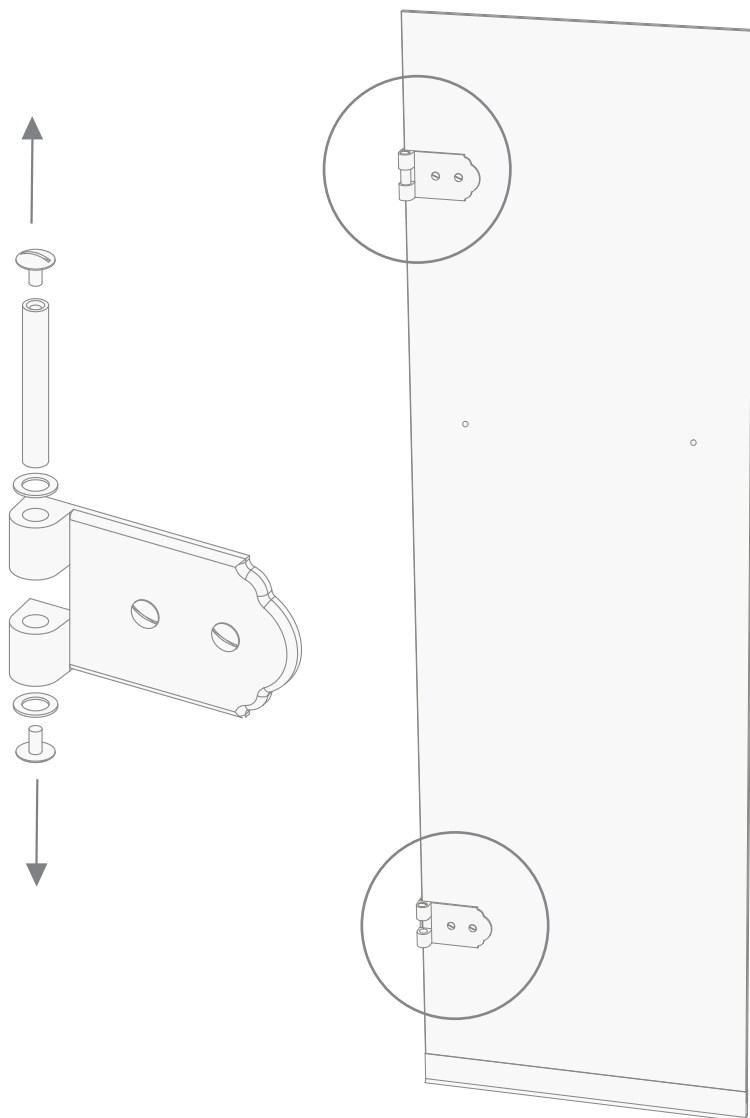
**14)** Positionner les bouchons fournis (blancs ou noirs au choix) pour couvrir les trous où les vis autoperceuses ont été introduites.



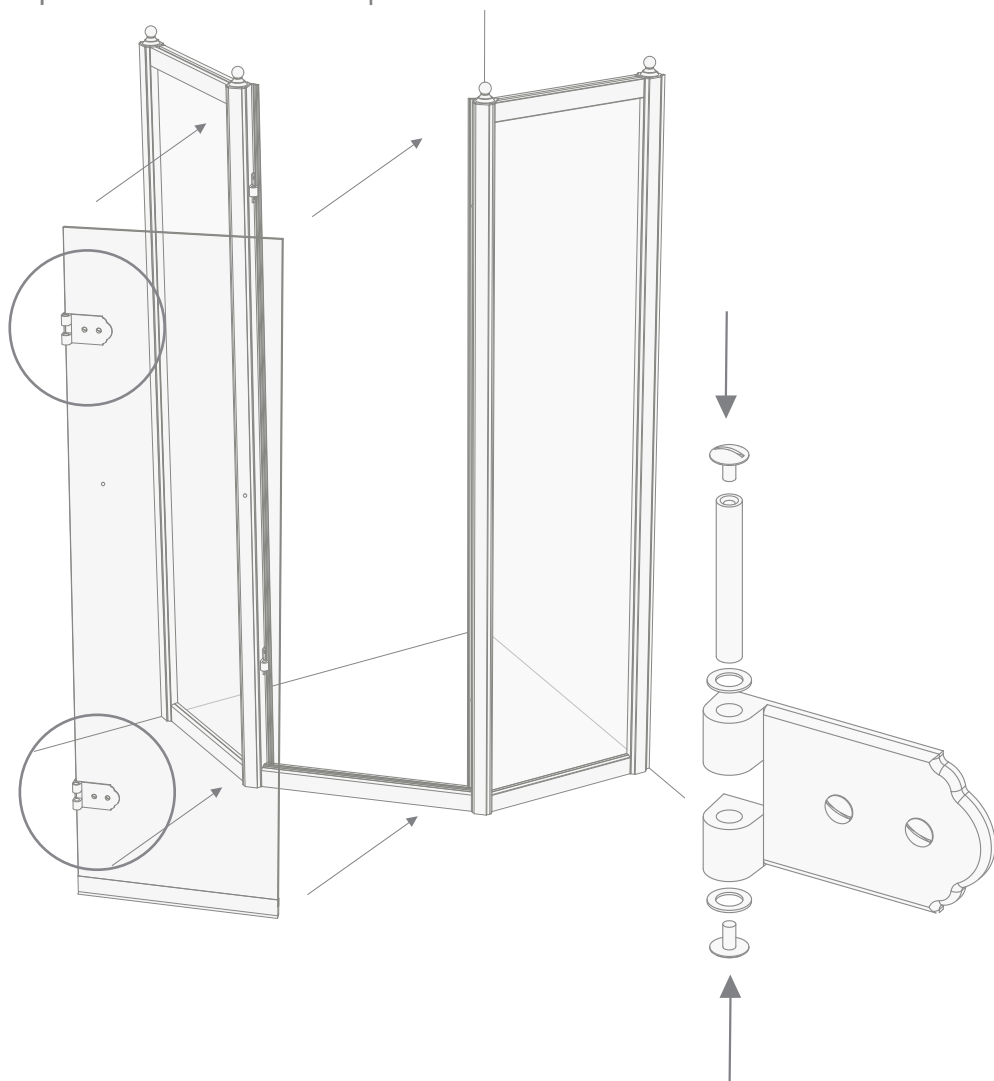
**IMPORTANT**

Les opérations 13 et 14 doivent être effectuées uniquement pour le profil compensateur du côté fixe de la cabine de douche qui comprend les charnières

**15)** Pour monter la porte (C), il faut dévisser les goujons des deux charnières.



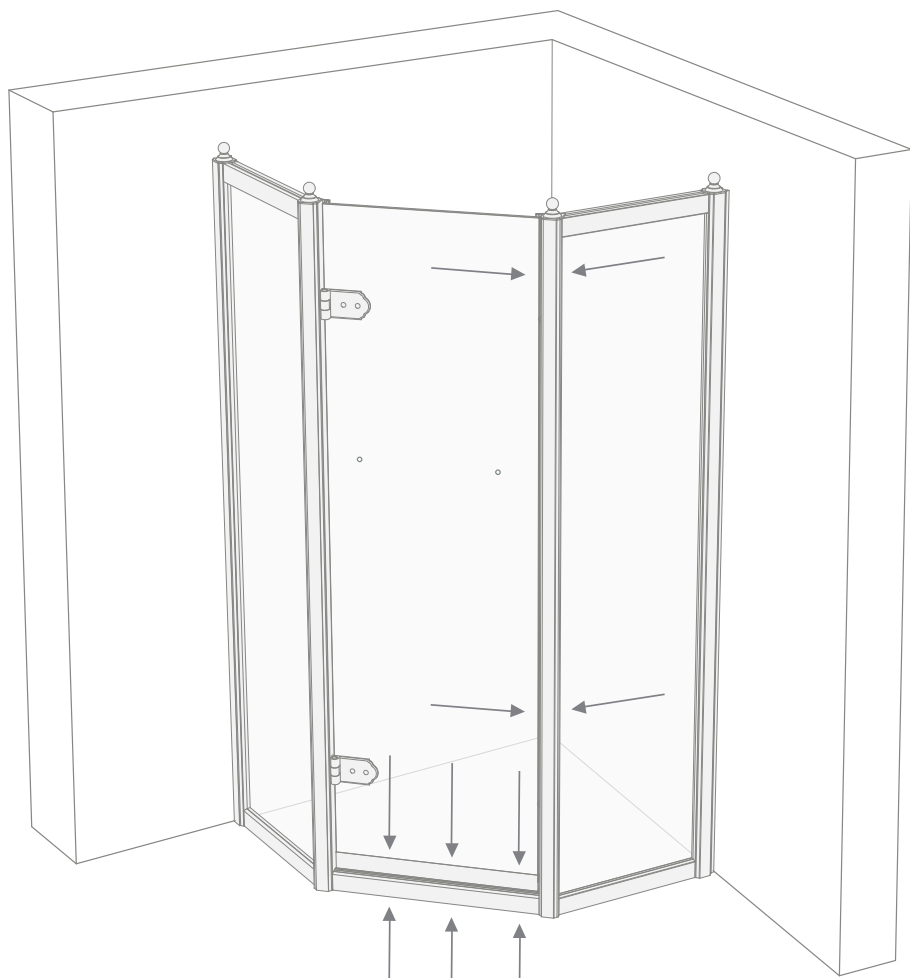
**16)** A ce point, positionner la porte (C) sur la structure montée au préalable, en vissant à nouveau les goujons des deux charnières qui ont été démontés au préalable.



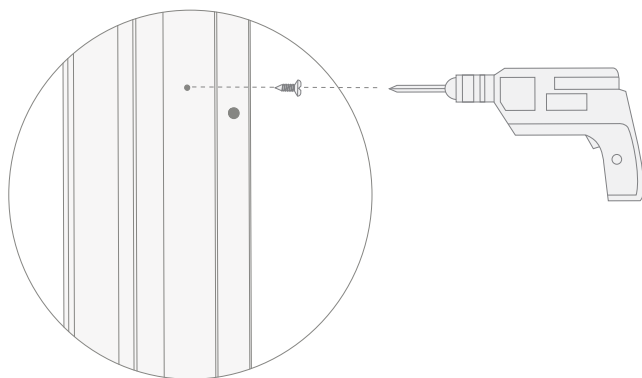
F  
R  
A



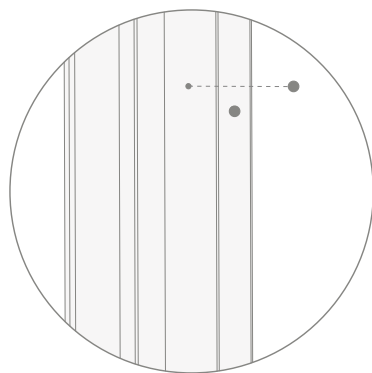
**17)** Régler la structure de la porte de douche, en horizontal et en vertical, dans les points indiqués dans la figure ci-dessous.



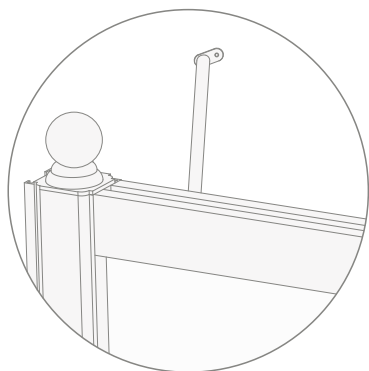
**18)** La porte étant parfaitement réglée, il est maintenant possible de positionner les vis (G) et pré-percer au moyen d'une pointe de fer ( $\varnothing$  2,5 mm) le montant de l'autre côté fixe de la porte de douche.



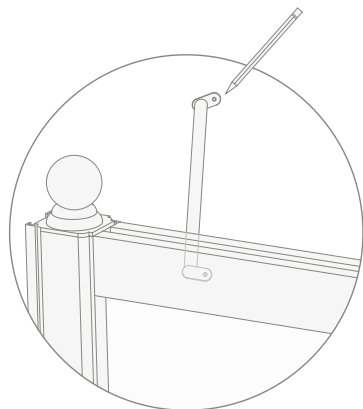
**19)** Positionner les bouchons fournis (blancs ou noirs au choix) pour couvrir les trous où les vis autoperceuses ont été introduites.



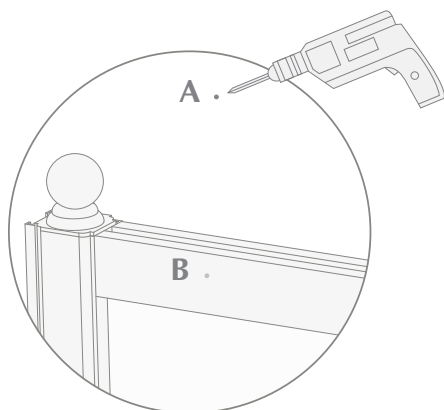
**20)** Maintenant, il faut positionner la tige de renforcement (N) entre le mur et le montant supérieur de la première porte fixe.



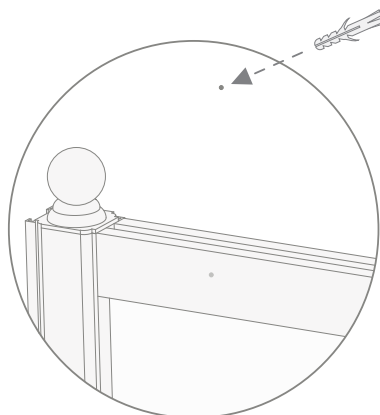
**21)** Marquer à l'aide d'un crayon les deux points sur le mur et sur le montant où la tige sera positionnée.



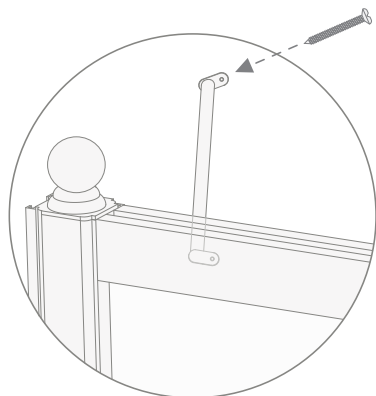
**22)** Percer le mur (point A) avec la pointe à mur prévue à cet effet et avec la pointe à fer le montant supérieur du côté fixe (point B).



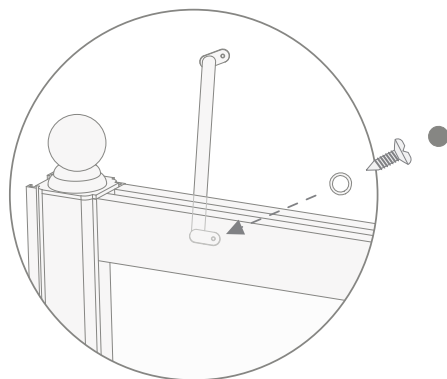
**23)** Introduire la cheville dans le mur dans le point A marqué au préalable.



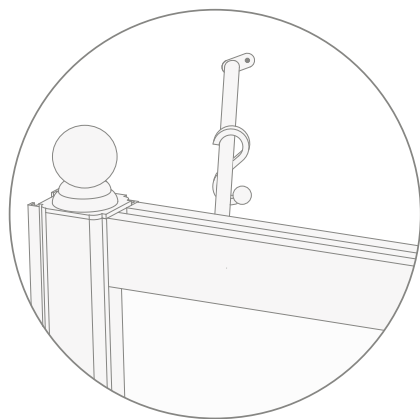
**24)** Fixer la tige au moyen de la vis dans le point A sur le mur.



**25)** Fixer la tige avec la rondelle (H), la vis (G) et le bouchon (I) au montant.



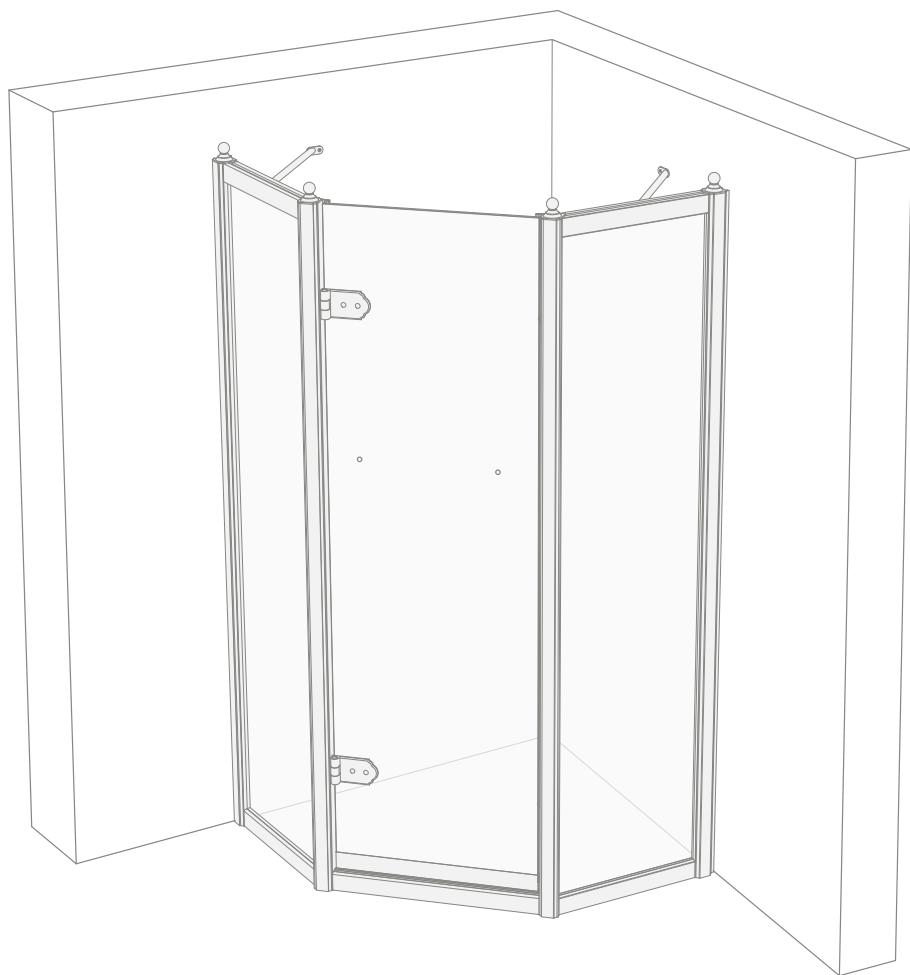
**26)** Positionner le crochet en "S" (O) sur la tige.



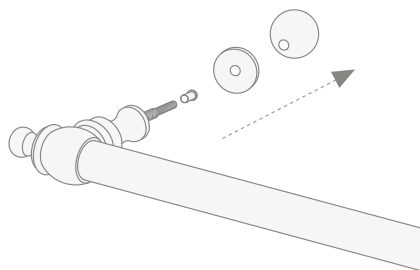
**IMPORTANT**

*Répéter les opérations, du numéro 20 au numéro 26, pour l'autre côté fixe de la cabine de douche.*

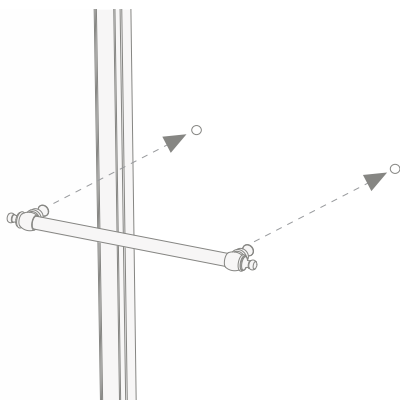
**27)** Après avoir effectué les opérations précédentes, la situation devrait être celle décrite ci-après.



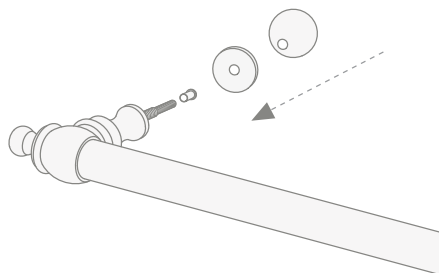
**28)** Dévisser de la poignée (M) les éléments indiqués dans la figure ci-dessous.



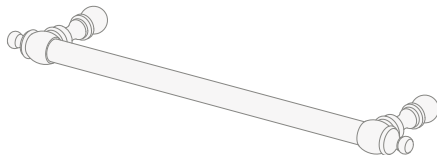
**29)** Introduire la poignée (M) dans les trous présents sur la vitre de la porte de douche.



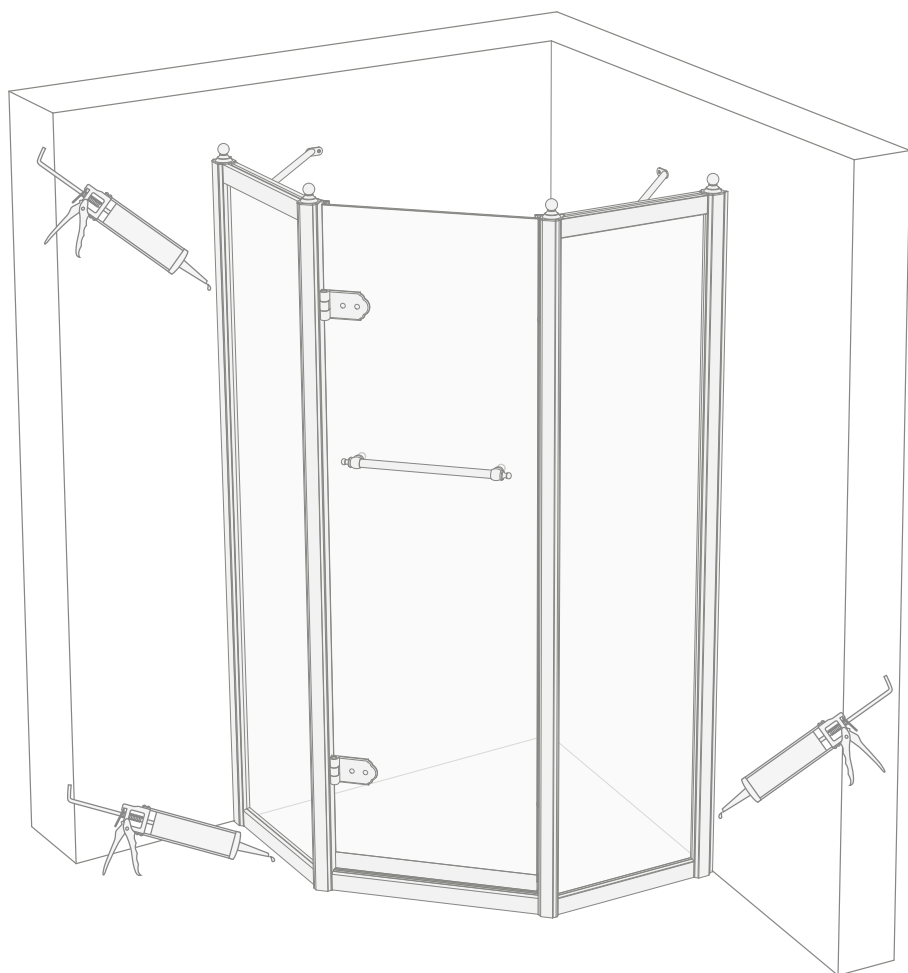
**30)** Introduire la poignée (M) dans les trous présents sur la vitre de la porte de douche.



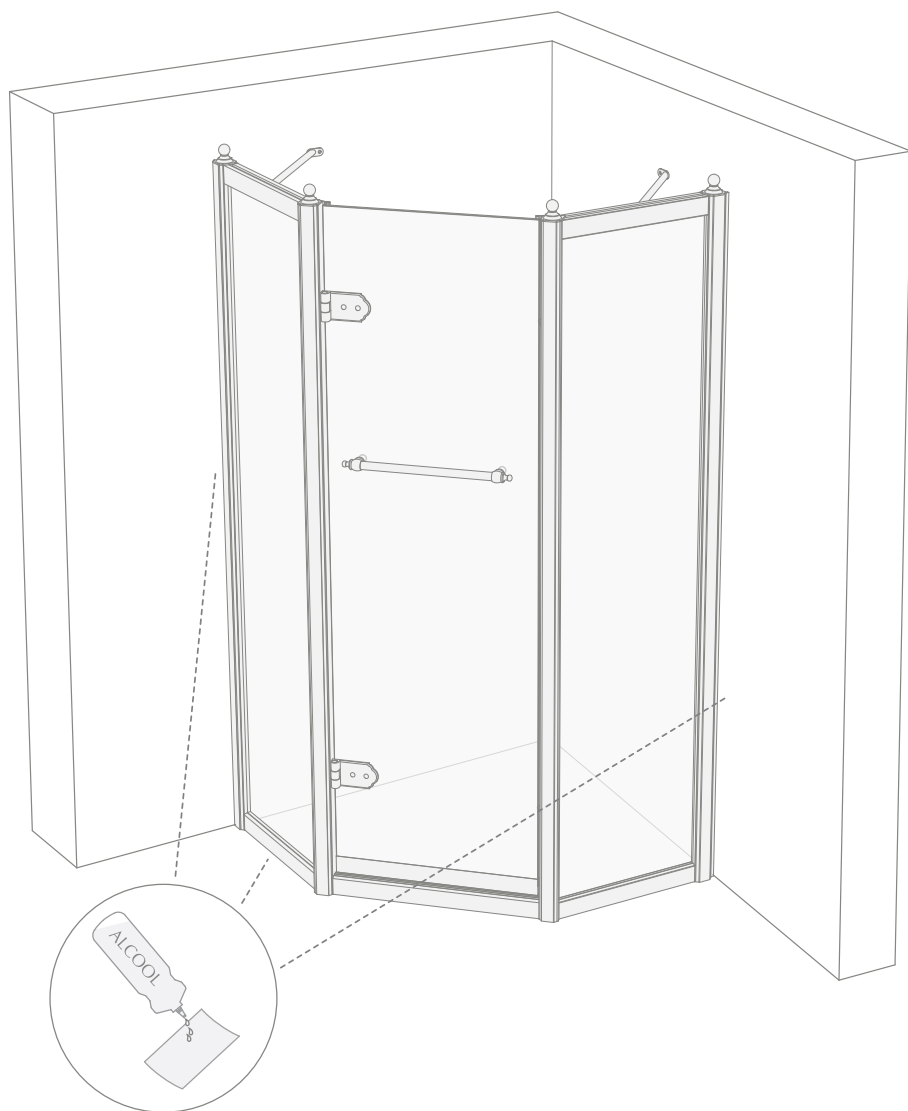
**31)** La poignée, bien positionnée, devrait apparaître comme la figure le montre.



**32)** A ce point, si cela est nécessaire, sceller avec la silicone les profils en aluminium avec les parois et le receveur de douche, uniquement depuis l'extérieur.

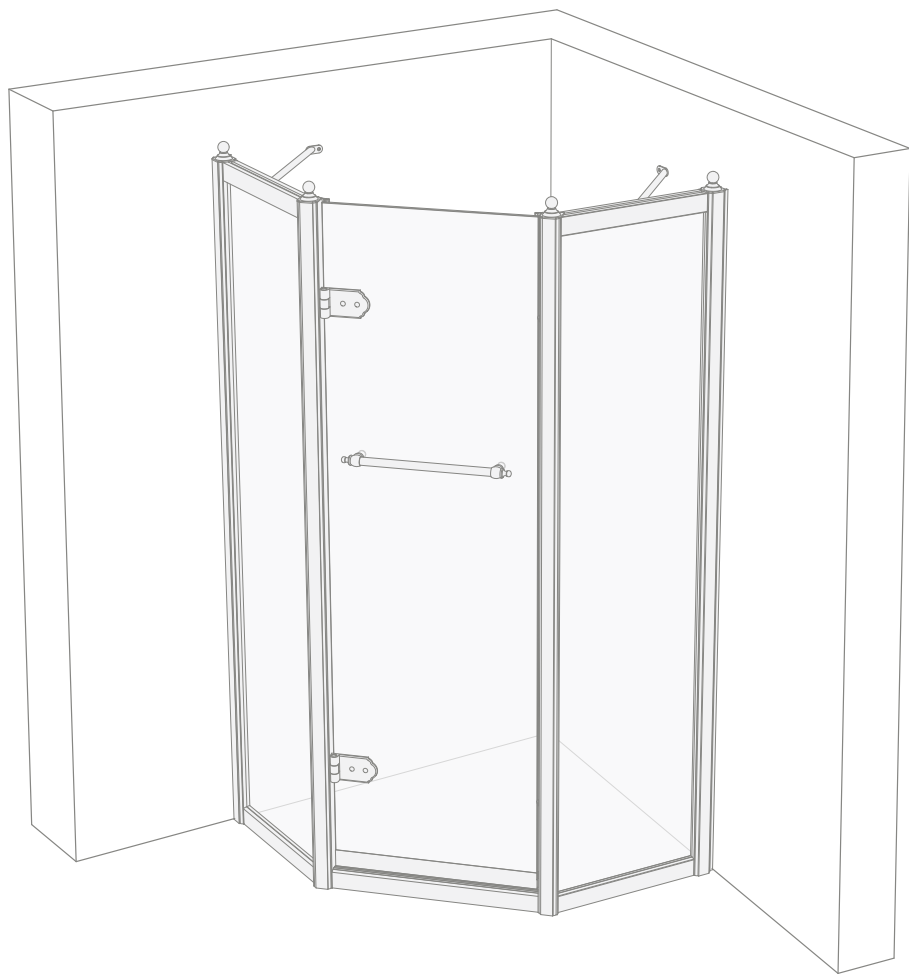


**33)** A l'aide d'une pièce de papier et d'alcool, nettoyer parfaitement la silicone en excès par rapport à la cabine de douche.





**34)** A la fin des opérations, la cabine de douche devrait apparaître comme la figure le montre.



Les agradecemos por haber elegido un producto Devon&Devon. Les rogamos que lean este manual antes de instalar el producto.

## ANTES DE COMENZAR

- ✓ Comprobar las predisposiciones para instalación necesarias antes del montaje.
- ✓ Comprobar que todos los artículos se encuentran en el interior del embalaje mediante la lista de contenido (ver página siguiente) y que ninguno de sus componentes presenta defectos visibles.
- ✓ En caso de que detecten tales defectos, contacten inmediatamente con Devon&Devon.
- ✓ Para el montaje de este producto se requiere la presencia de un mínimo de dos operarios.
- ✓ Las instrucciones de montaje se proporcionan presumiendo que las paredes están a nivel y cuentan con una estructura idónea para sostener el producto.
- ✓ Devon&Devon se reserva el derecho a modificar el producto por razones técnico-productivas. En ningún caso nos consideraremos responsables de inconvenientes causados por dichas modificaciones.

## UTENSILIOS NECESARIOS (NO PROPORCIONADOS POR DEVON&DEVON)

A: Papel y Alcohol

B: Silicona acética antimoho

C: Metro

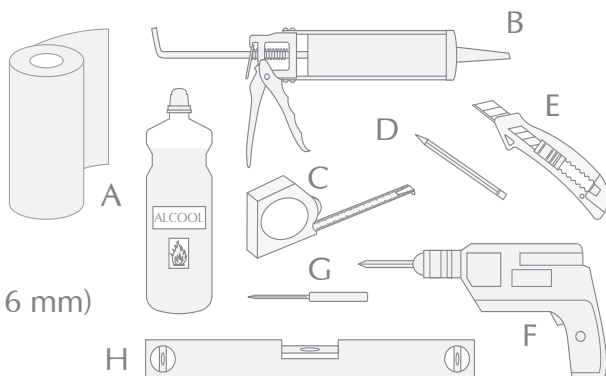
D: Lápiz

E: Cuchilla cúter

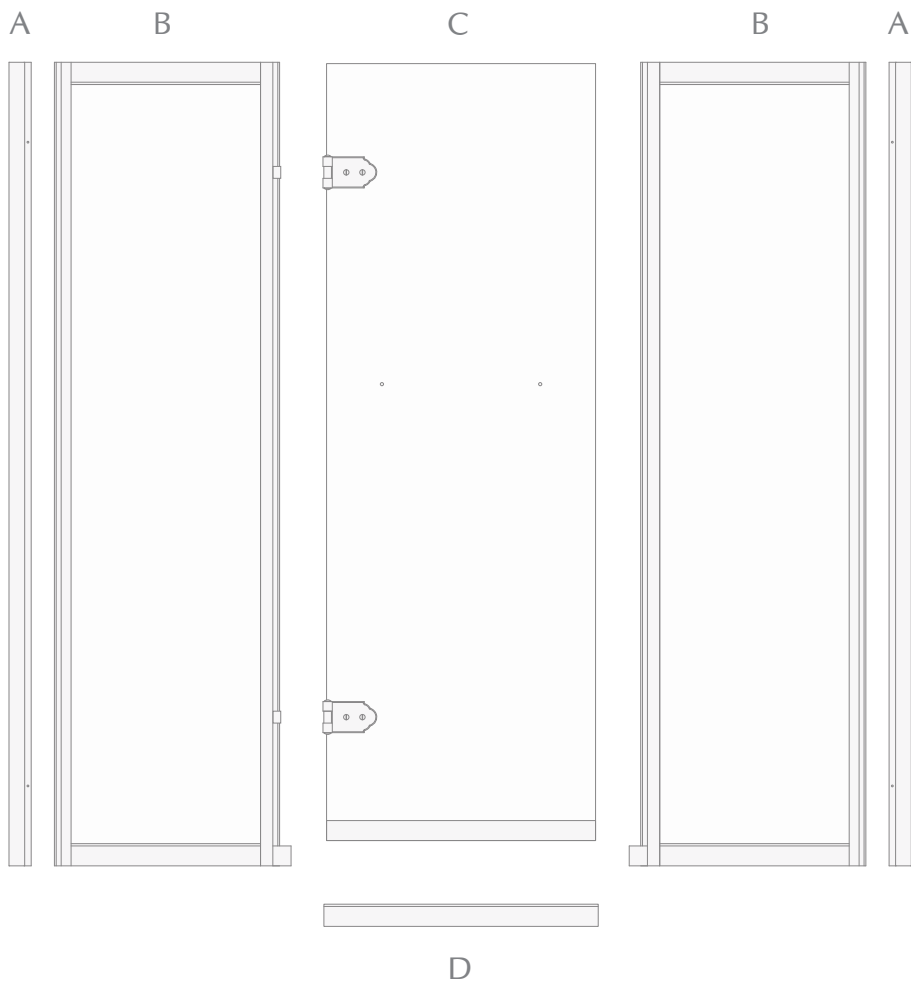
F: Taladro +  
Broca de pared (Ø 6 mm)

G: Broca para hierro  
(Ø 2,5 mm)

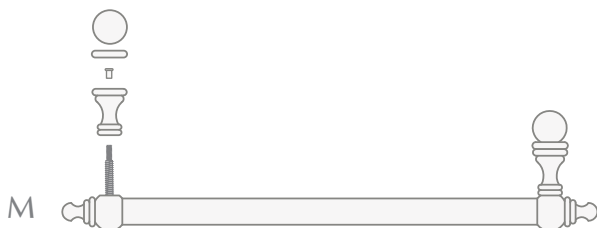
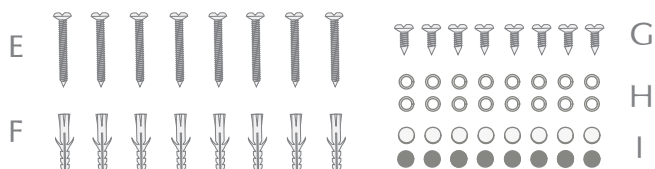
H: Nivel



# LISTA DE CONTENIDO (ESTRUCTURA DE LA PUERTA DE LA DUCHA)



# LISTA DE CONTENIDO (ELEMENTOS DE LA ESTRUCTURA DE LA PUERTA DUCHA)

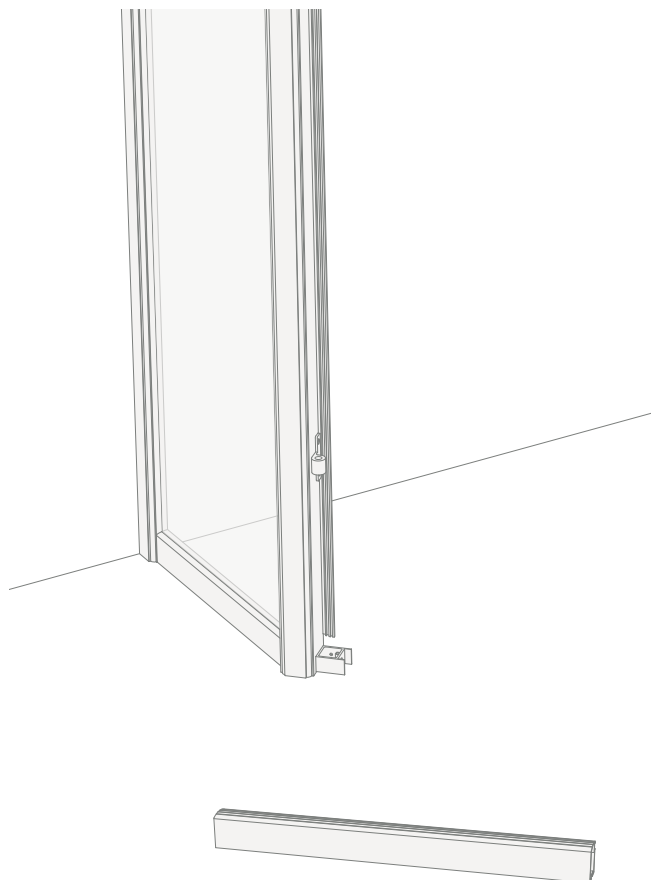


- A: Perfiles compensadores (x2)
- B: Lado fijo
- C: Puerta de la ducha
- D: Zócalo
- E: Tornillos de acero (x10)
- F: Tacos (x10)
- G: Tornillos autoperforantes (x10)
- H: Arandelas (x18)
- I: Tapones blancos (x10) y tapones negros (x10)
- L: Junta para debajo de la puerta (pieza de repuesto suministrada)
- M: Manilla
- N: Varilla de refuerzo (x2)
- O: Gancho curvado en forma de "S" (x2)

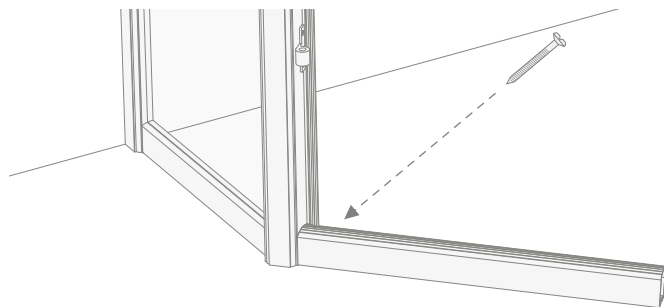
## INSTRUCCIONES DE MONTAJE

**1)** Para montar correctamente el artículo, compruebe la calidad de plano del plato de la ducha y la perpendicularidad de éste último con las paredes, así como la perpendicularidad del espacio donde se montará la cabina de la ducha.

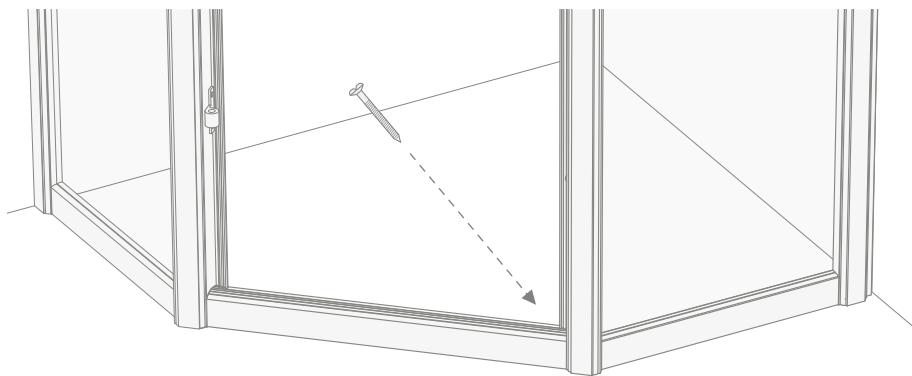
**2)** Coloque el zócalo (D) en el lado fijo (el que lleva las bisagras) de la puerta de la ducha.



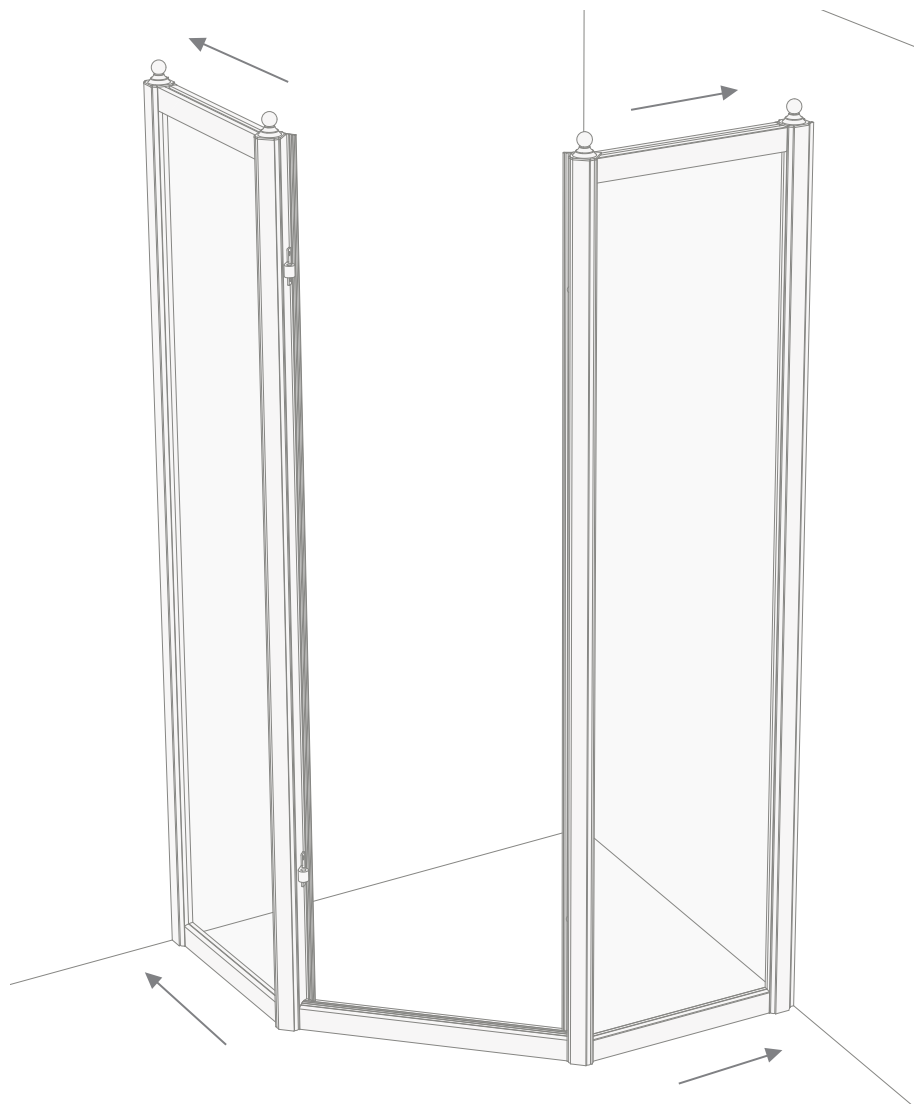
**3)** Fije el zócalo al lado fijo de la puerta de la ducha usando los tornillos proporcionados (fíjelo en el punto indicado en la figura de abajo).



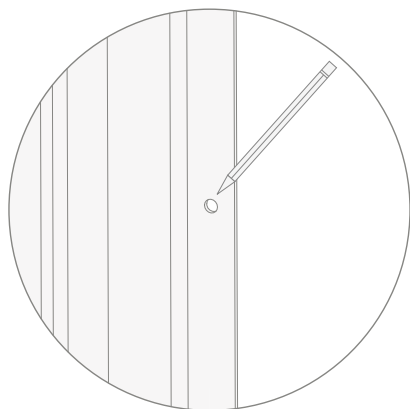
**4)** Repita los mismos pasos con el otro lado fijo de la puerta de la ducha.



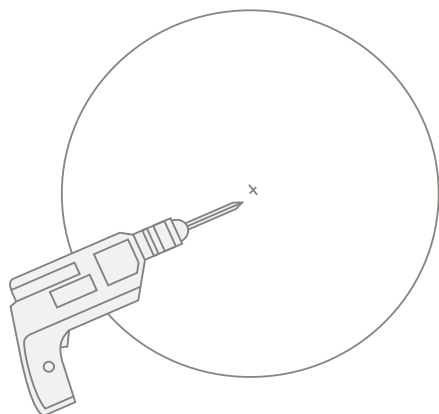
5) A este punto, se pueden colocar en la pared los lados fijos con zócalo. Ponga mucha atención en encontrar el punto mejor de montaje entre la puerta de la ducha, las paredes y el plato de la ducha.



**6)** Marque con un lápiz los dos puntos perforados, uno en la parte de arriba y otro en la de abajo, dentro de ambos perfiles (A).



**7)** Aparte los perfiles compensadores y haga los agujeros en correspondencia con los puntos marcados.

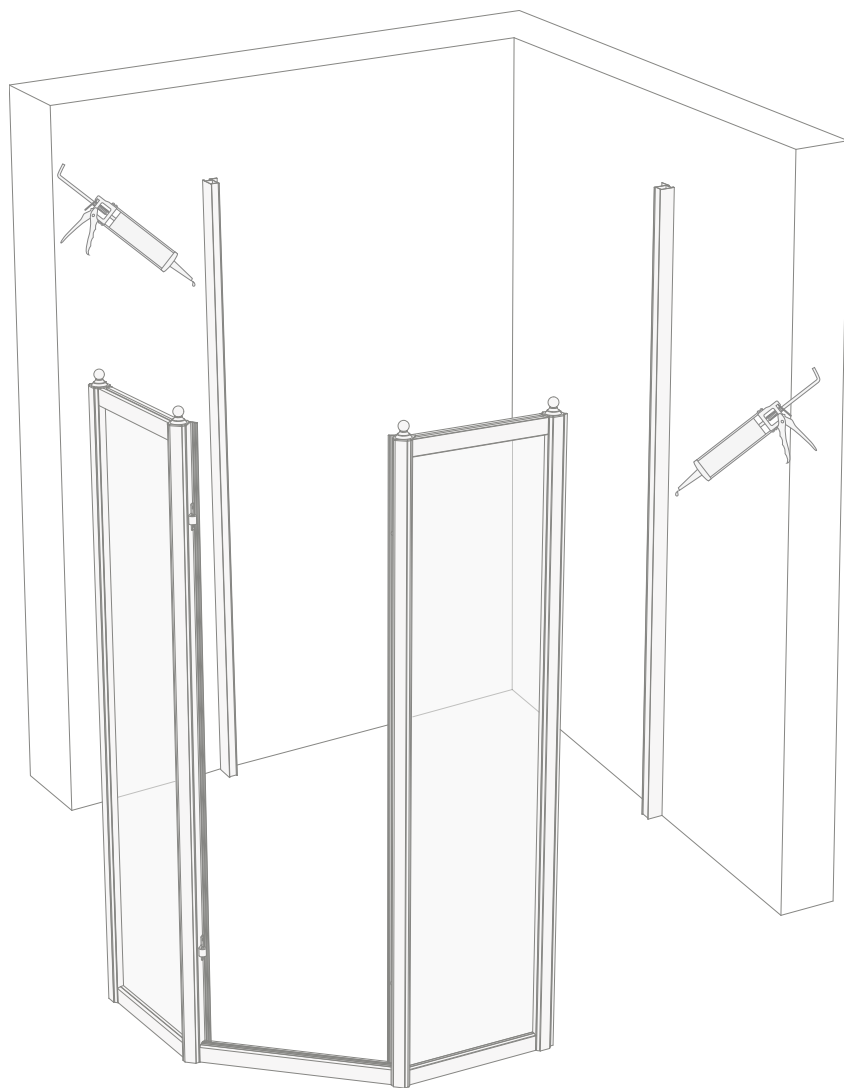


**8)** Introduzca, en ambos agujeros, los tacos proporcionados (F).

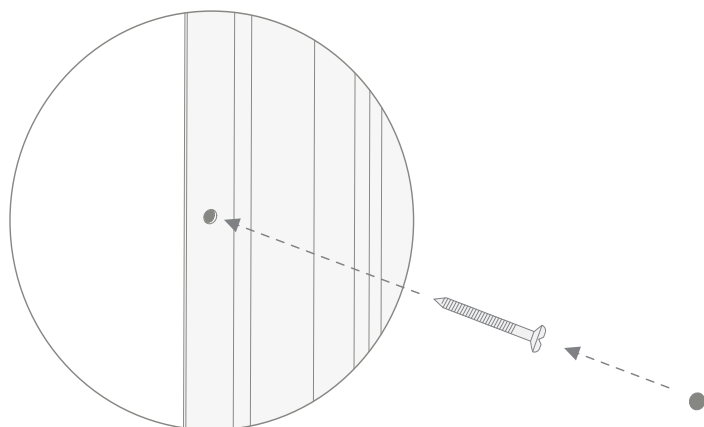




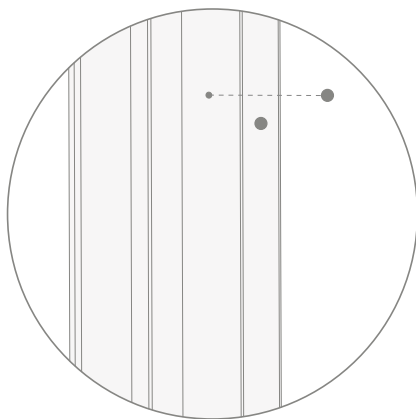
**9)** Ahora se pueden fijar los dos perfiles compensadores en los dos lados fijados a la pared. Se aconseja echar un hilo de silicona en las paredes en correspondencia con los perfiles, de manera que queden bien bloqueados.



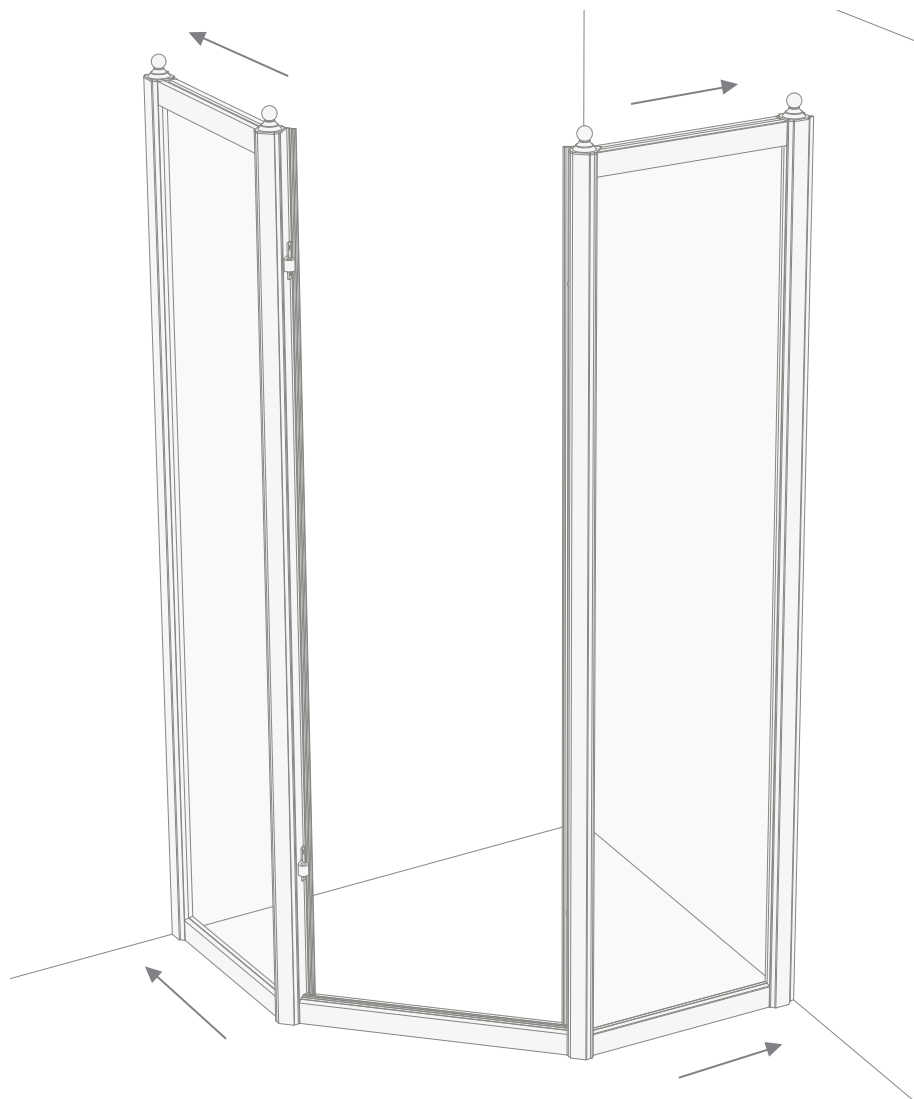
**10)** Fije en la pared la puerta de la ducha utilizando los tornillos de acero proporcionados (E), hasta que quede completamente fijada en las paredes.



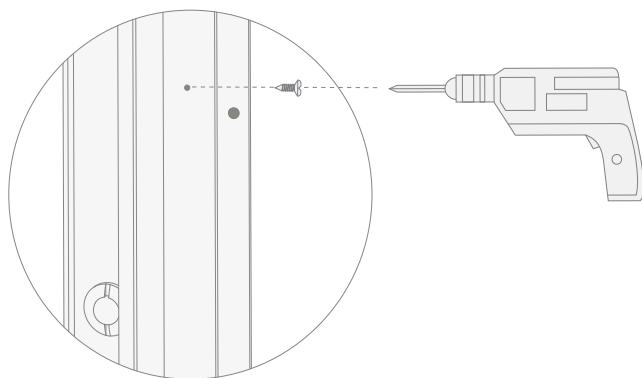
**11)** Coloque los tapones proporcionados (I: se puede elegir entre blancos y negros) para cubrir los agujeros donde se han sido introducido los tornillos autoroscantes.



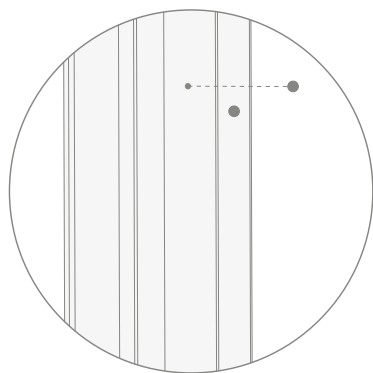
**12)** Vuelva a colocar y centrar perfectamente los dos lados fijos en la pared y el plato de la ducha.



**13)** Coloque los tornillos (G), agujeree previamente, utilizando una broca de hierro ( $\varnothing$  2,5 mm) el montante del lado fijo de la puerta de la ducha (el que lleva bisagras).



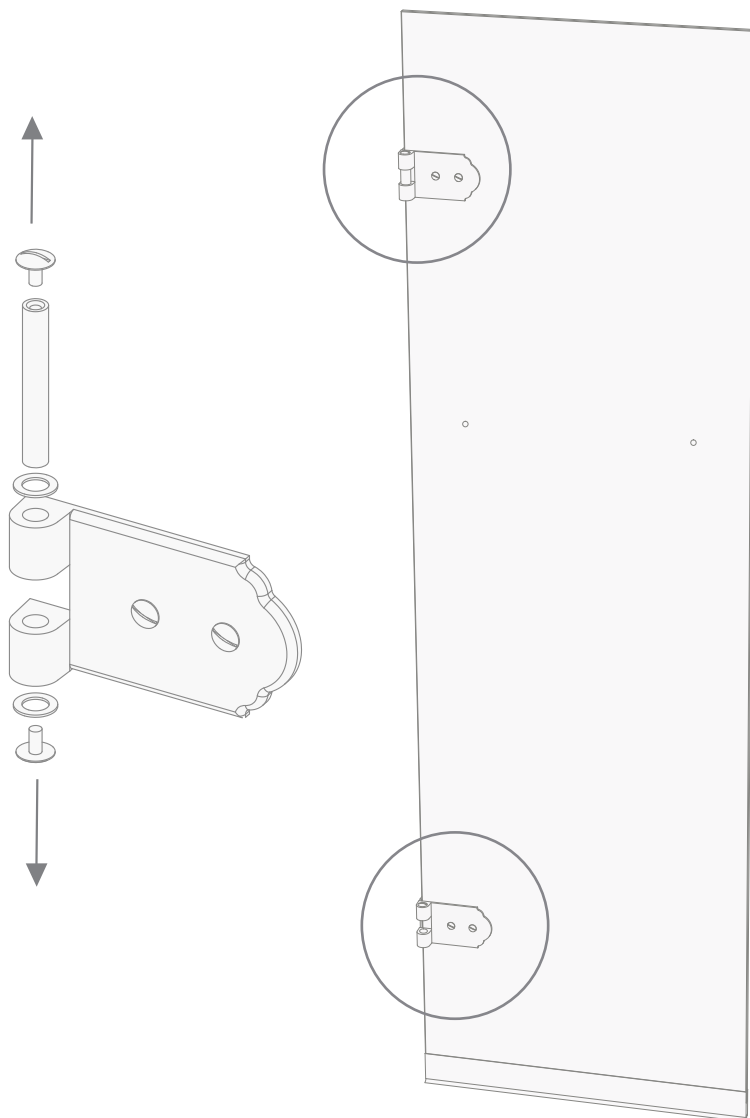
**14)** Coloque los tapones proporcionados (I: se puede elegir entre blancos y negros) para cubrir los agujeros donde se han introducido los tornillos autoroscantes.



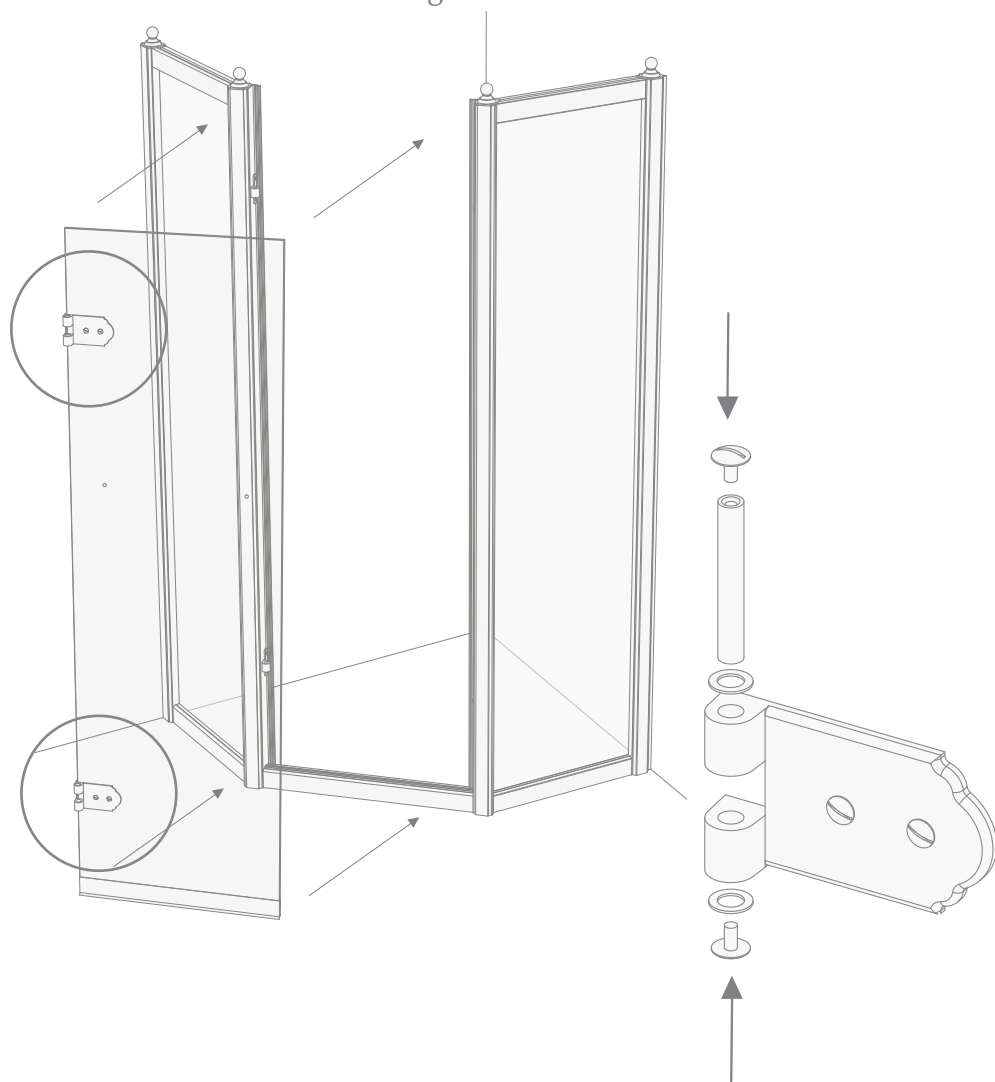
**IMPORTANTE**

Los pasos 13 y 14 se efectuarán solamente para el perfil compensador del lado fijo de la cabina de ducha, el provisto de bisagras.

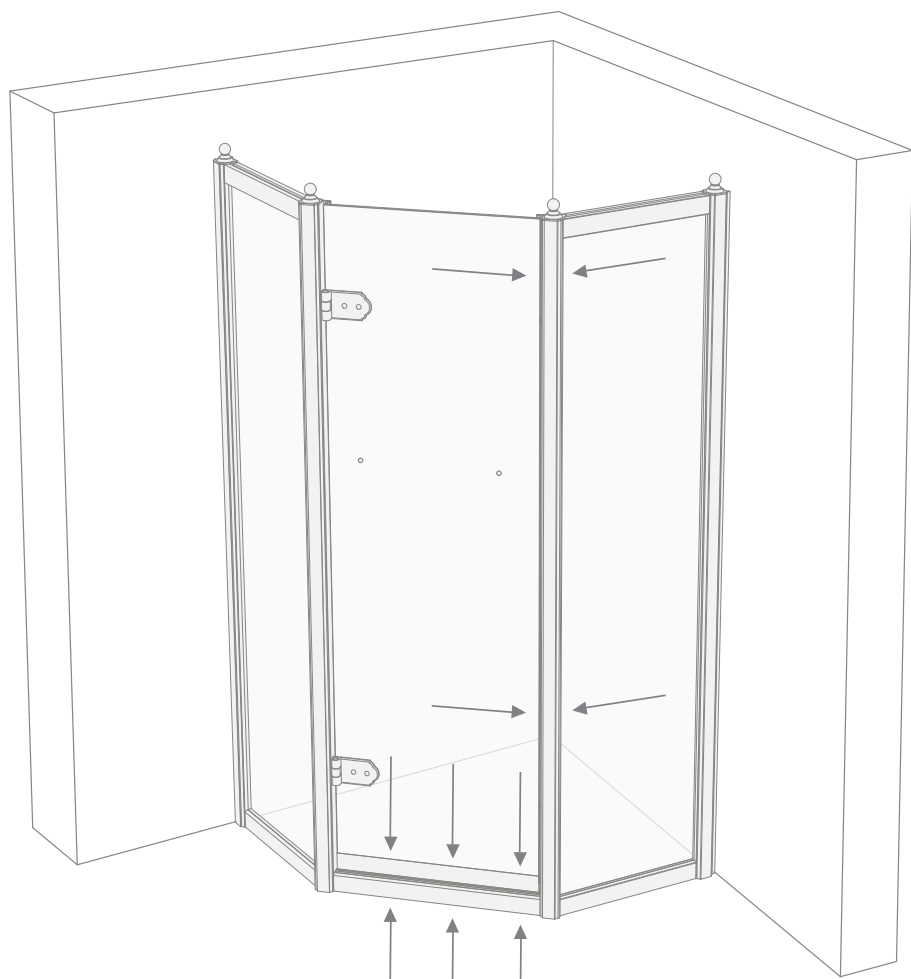
**15)** Para montar la puerta (C) es necesario desenroscar las espigas de ambas bisagras.



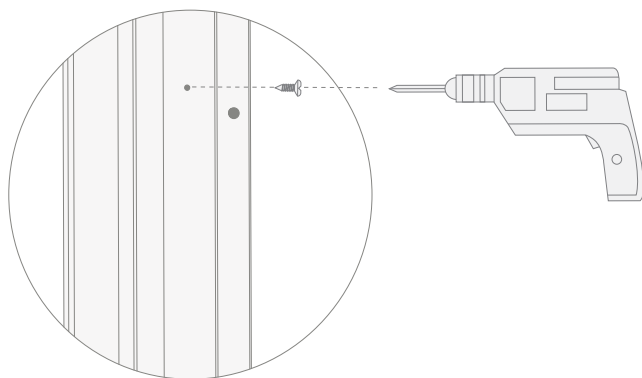
**16)** Seguidamente, coloque la puerta (C) en la estructura anteriormente montada enroscando las espigas previamente desmontadas de ambas bisagras.



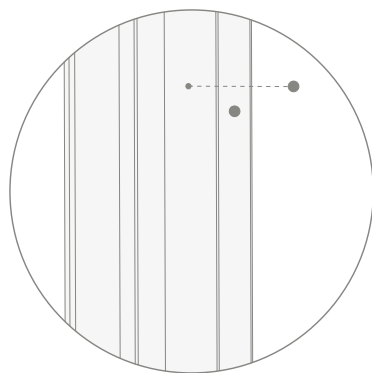
**17)** Regule la estructura de la puerta de la ducha, en horizontal y en vertical, en los puntos indicados en la figura de abajo.



**18)** Una vez que la puerta está perfectamente regulada es posible colocar los tornillos (G) y pre-agujerear, con una broca de hierro ( $\varnothing$  2,5 mm) el montante del otro lado de la puerta de la ducha.

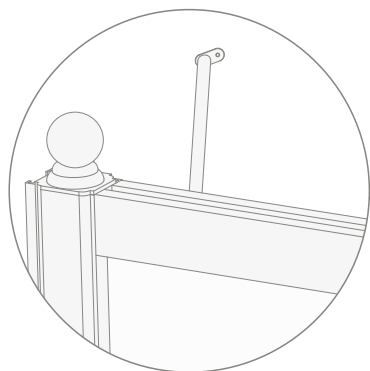


**19)** Coloque los tapones proporcionados (I: se puede elegir entre blancos y negros) para cubrir los agujeros donde se han introducido los tornillos autoroscantes.

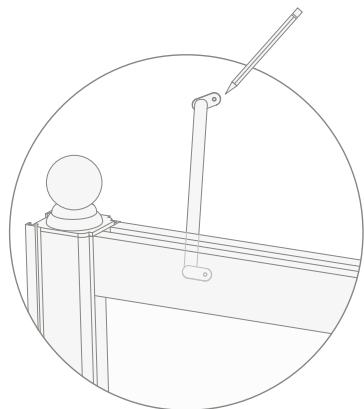




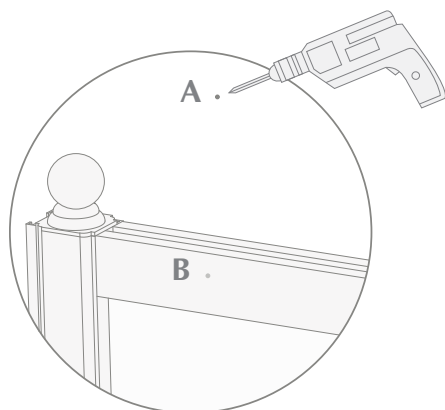
**20)** Ahora es necesario colocar la varilla de refuerzo (N) entre la pared y el montante superior de la primera puerta fija.



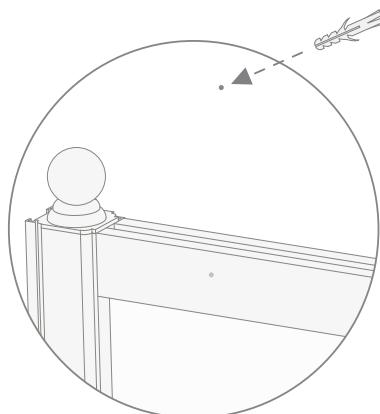
**21)** Marque con un lápiz los dos puntos, en la pared y en el montante, en donde se colocará la varilla.



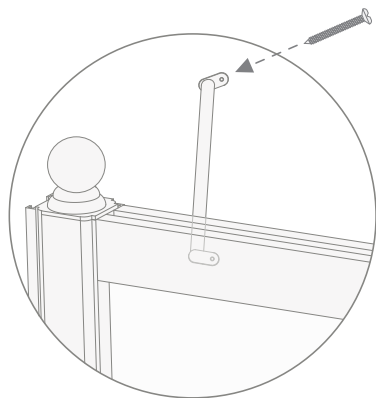
**22)** Perfore, con la broca de pared, la pared (punto A) y con la broca de hierro el montante superior del lado fijo (punto B).



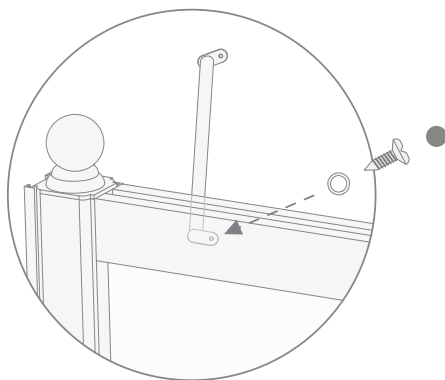
**23)** Introduzca el taco en la pared en el punto A anteriormente marcado.



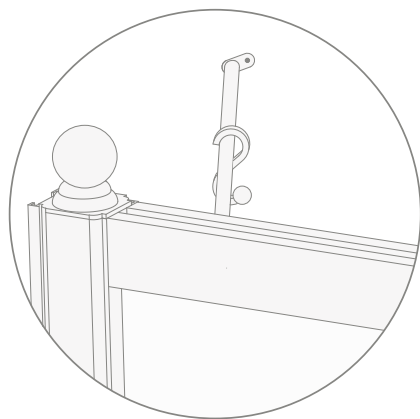
**24)** Fije la varilla con el tornillo en el punto A de la pared.



**25)** Fije la varilla con la arandela (H), el tornillo (G) y el tapón (I) en el montante.



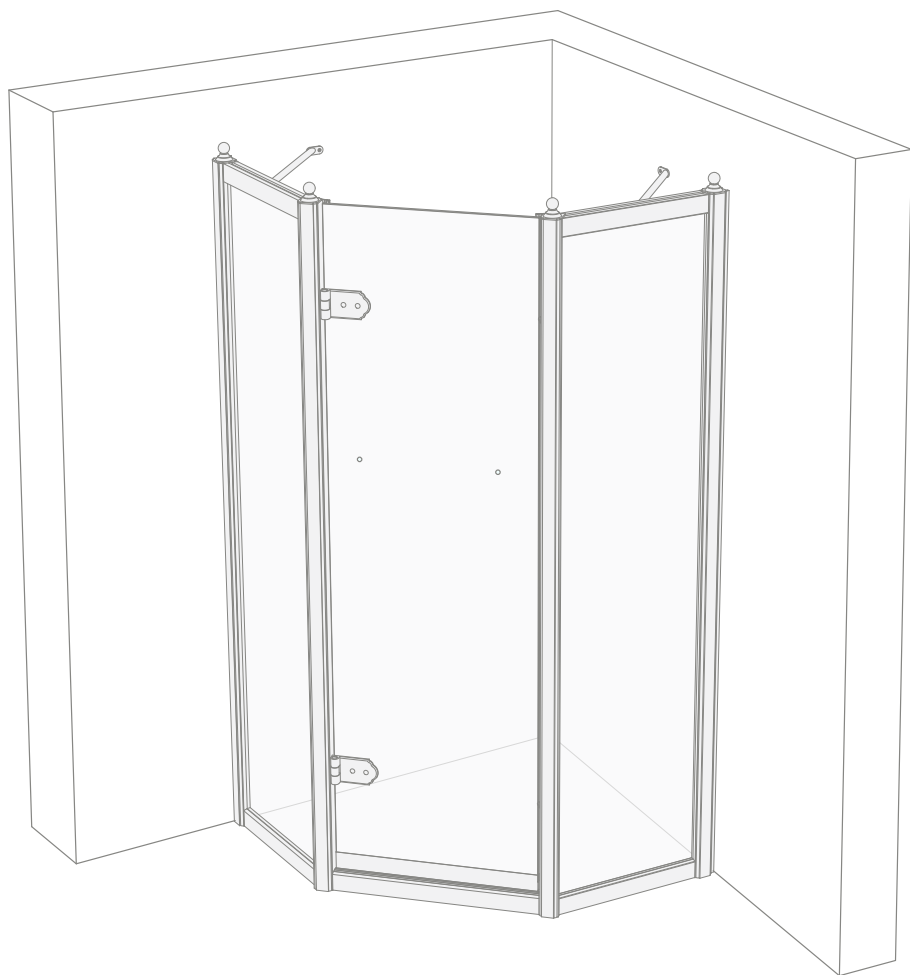
**26)** Coloque en la varilla el gancho en "S" (O) proporcionado.



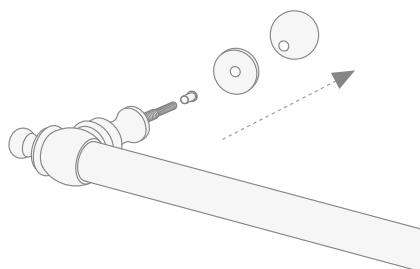
**IMPORTANTE**

Repita los pasos, desde el 20 hasta el 26, también en el otro lado de la cabina de ducha.

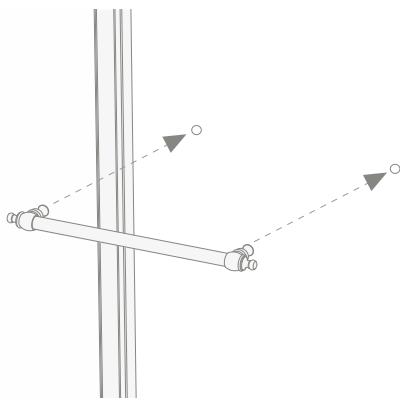
**27)** Después de haber realizado los anteriores pasos, la situación debería ser la siguiente.



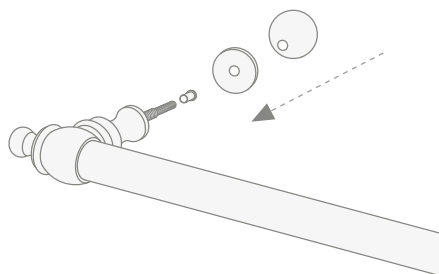
**28)** Desenrosque de la manilla (M) las piezas indicadas en la figura de abajo.



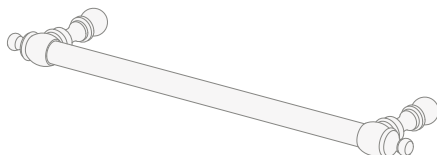
**29)** Introduzca la manilla (M) en los agujeros que hay en el cristal de la puerta de la ducha.



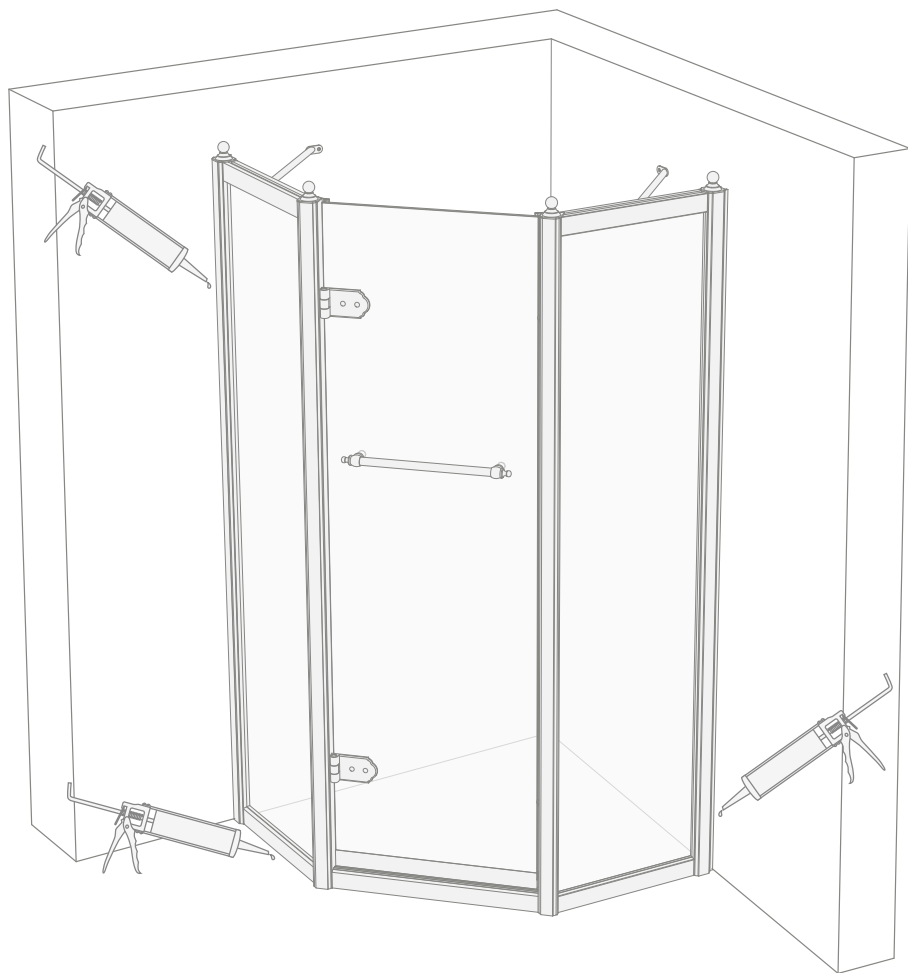
**30)** Ahora se puede fijar la manilla, desde la parte interna, volviendo a enroscar las piezas anteriormente desenroscadas por ambos lados.



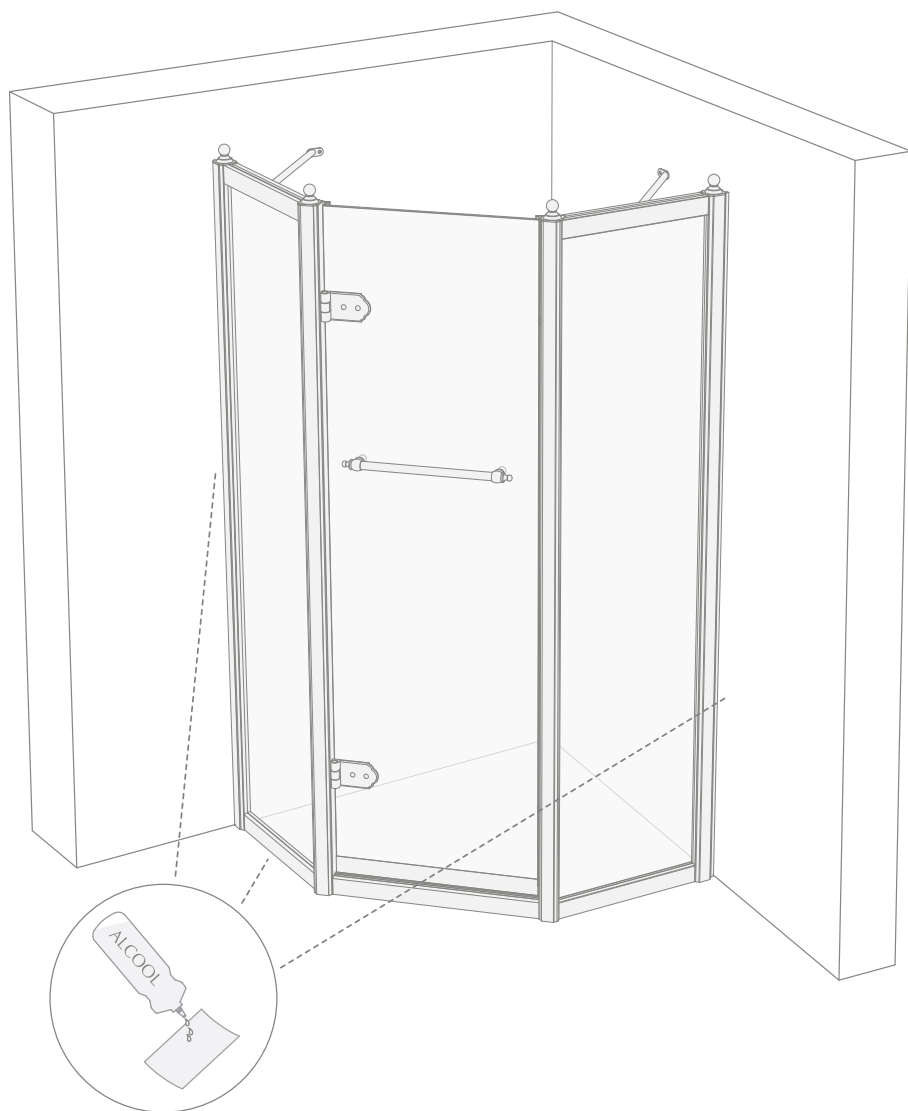
**31)** La manilla, bien colocada, debe aparecer como se ilustra en la figura.



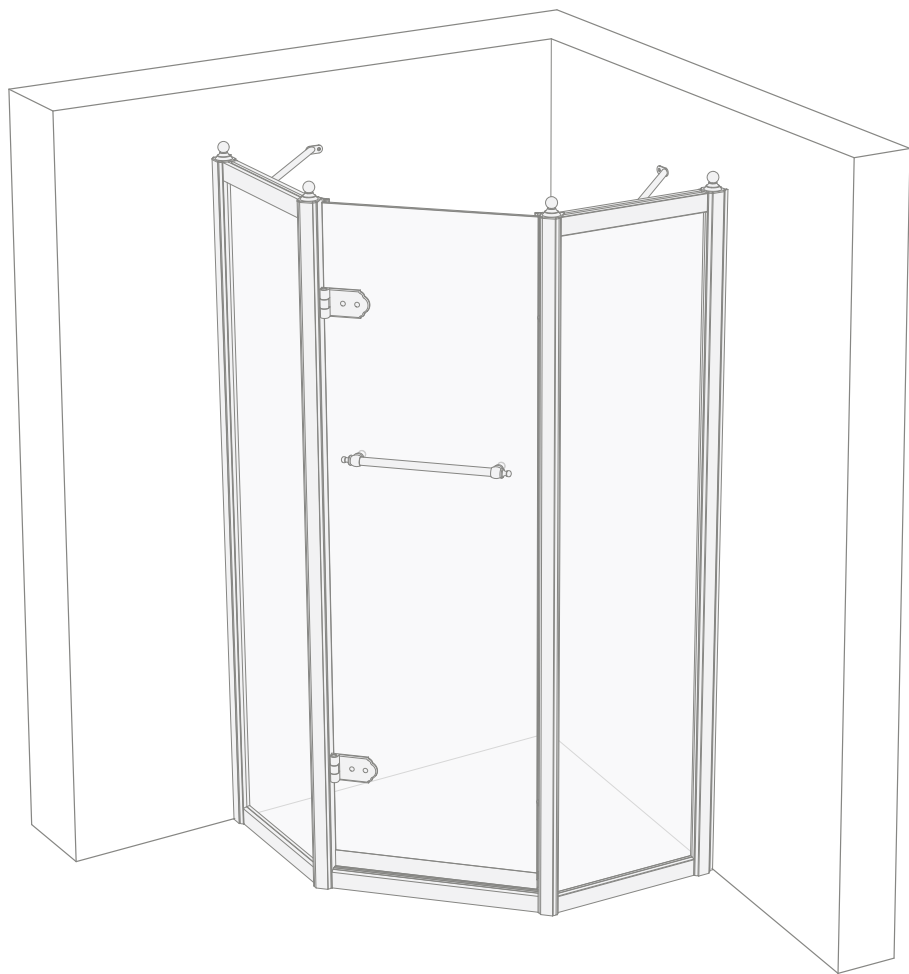
**32)** A este punto, si es necesario, use la silicona para sellar los perfilados de aluminio con las paredes y el plato de la ducha, solamente por la parte externa.



**33)** Con un trozo de papel y alcohol, limpie la silicona que sobre de la cabina de la ducha.



**34)** Al final del montaje, la cabina de la ducha debe tener el aspecto ilustrado en la figura.



Благодарим за выбор изделия Devon&Devon.

Перед установкой внимательно прочитайте настоящую инструкцию.

## ПЕРЕД НАЧАЛОМ СБОРКИ

- ✓ Перед тем, как приступить к сборке, убедиться в наличии всех элементов структуры.
- ✓ Проверить наличие всех деталей в упаковке, в соответствии с Упаковочным листом, приведенным на следующей странице. Убедиться, что детали не имеют видимых дефектов.
- ✓ При выявлении каких-либо дефектов, немедленно сообщить производителю Devon&Devon.
- ✓ Для монтажа данного изделия необходимо участие, по крайней мере, двух рабочих.
- ✓ Данная инструкция рассчитана на то, что установка изделия будет производиться на ровную стену, способную выдержать изделие.
- ✓ Devon&Devon оставляет за собой право вносить изменения в изделия в случае технической и производственной необходимости. В любом случае мы не несем никакой ответственности за неудобство, причиненное вышеуказанными изменениями.

## НЕОБХОДИМЫЕ ПРИНАДЛЕЖНОСТИ (НЕ ПОСТАВЛЯЕМЫЕ DEVON&DEVON)

A: Бумага + Спирт

B: Укусный силикон  
антиплесневый

C: Метр

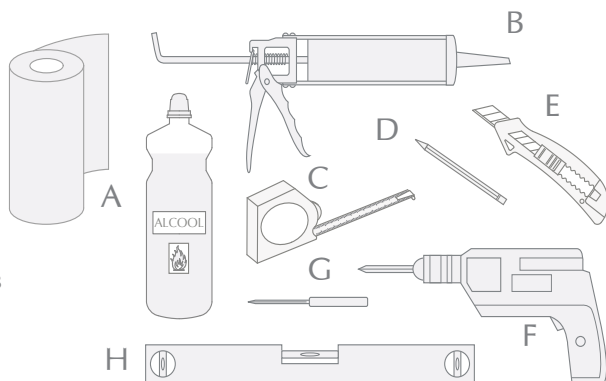
D: Карандаш

E: Резак

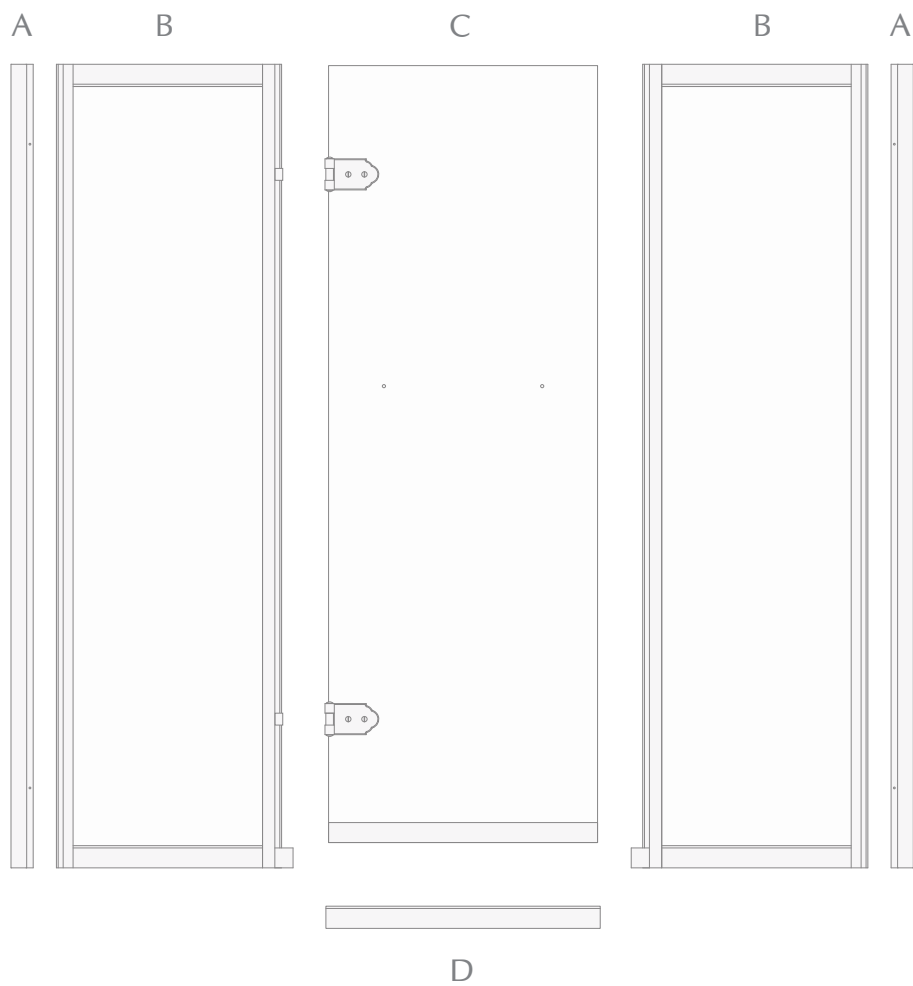
F: Дрель + Сверло для  
сверления отверстий в  
стене (Ø 6 мм)

G: Сверло для металла  
(Ø 2,5 мм)

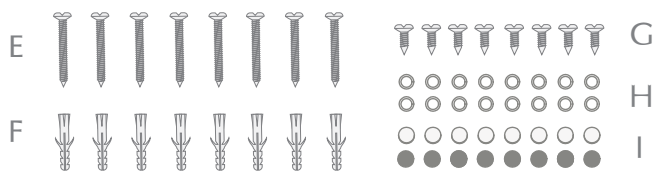
H: Уровнемер







# УПАКОВОЧНЫЙ ЛИСТ (ЭЛЕМЕНТЫ СТРУКТУРЫ ДУША)



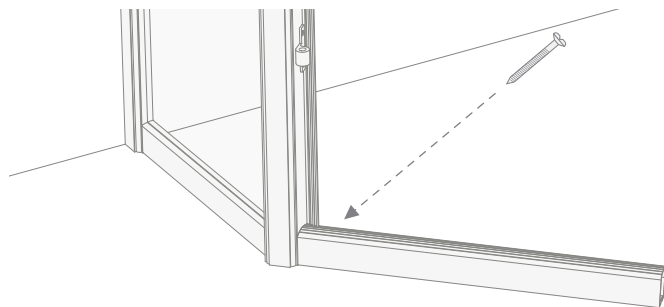
- A: Компенсирующие профили (x2)
- B: Неподвижная сторона (x2)
- C: Створка кабины душа
- D: Порог
- E: Стальные шурупы (x10)
- F: Пробки (x10)
- G: Саморезные шурупы (x10)
- H: Шайбы(x18)
- I: Заглушки белые (x10) и Заглушки черные (x10)
- L: Уплотнение под дверь (запасная часть в комплекте)
- M: Ручка
- N: Распорка (x2)
- O: "S-образный" крючок (x2)

**1)** Для правильного монтажа изделия, проверьте плоскостность душевого поддона и его перпендикулярность по отношению к стенами, а также перпендикулярность проема предназначенного для монтажа кабины душа.

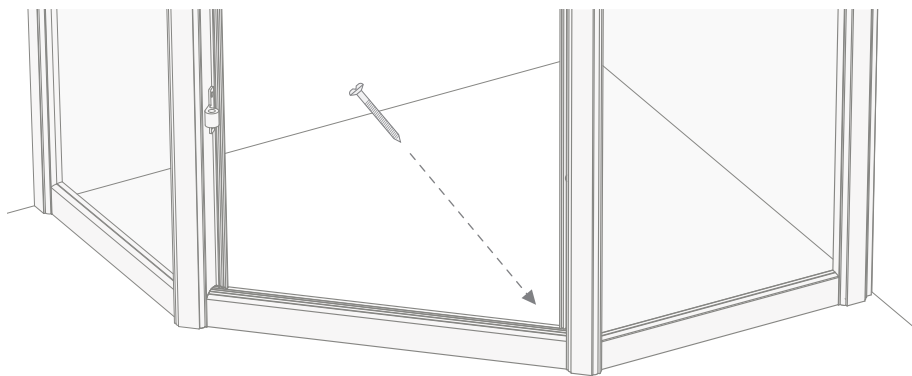
**2)** Вставьте порог (D) в неподвижную часть(сторона с петлями) двери кабины душа.



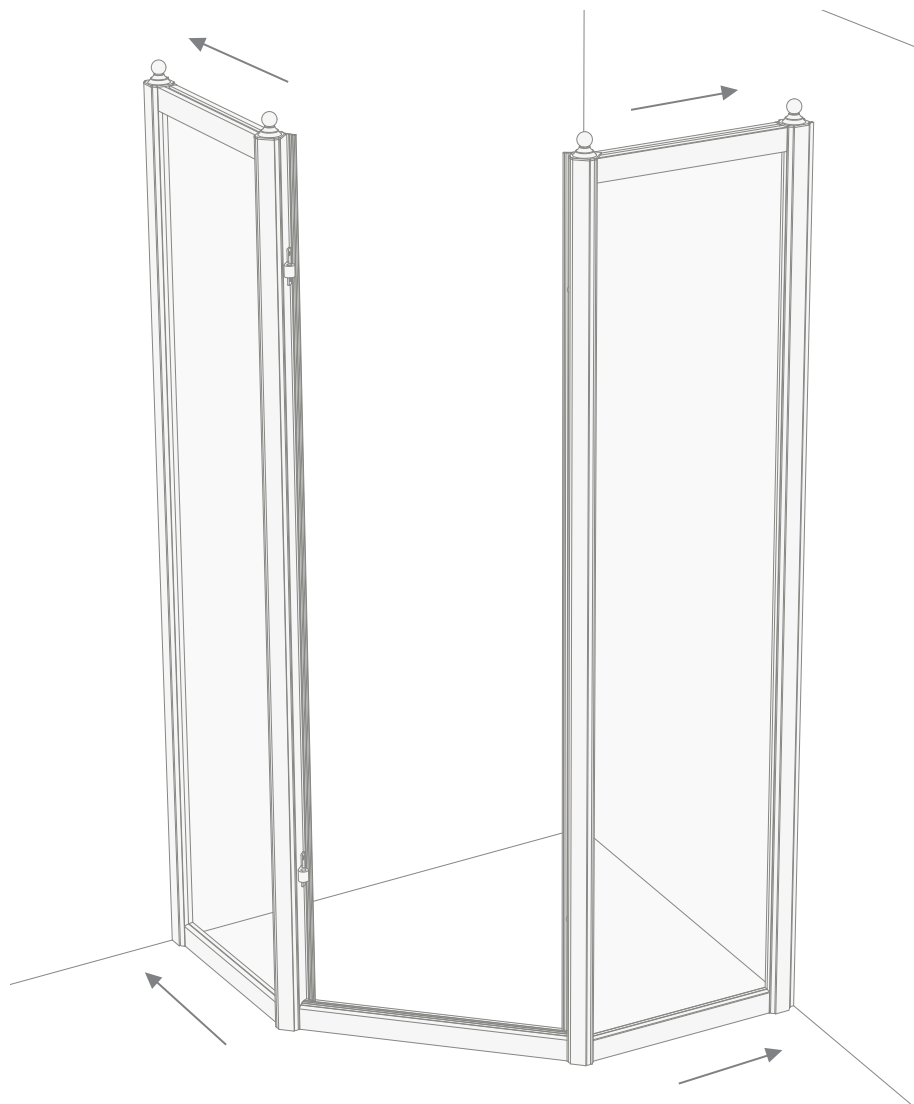
- 3)** Укрепите порог при помощи поставленных в комплекте шурупов к неподвижной стороне двери душа (место показано на нижеприведенном рисунке).



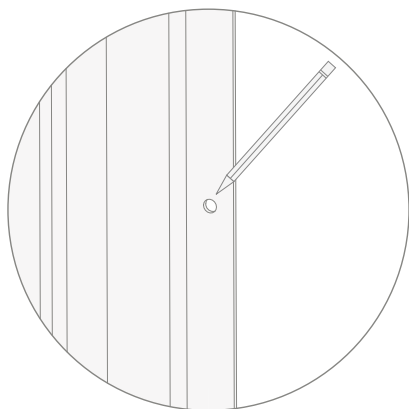
- 4)** Повторите описанное для монтажа другой неподвижной стороны двери душа.



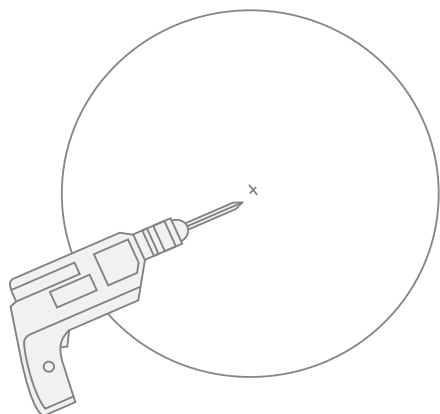
5) После этого можно прислонить к стене неподвижные части двери душа с порогом. Обратите особое внимание на выбор правильного места для монтажа: двери душа, стенок и душевого поддона.



**6)** Отметьте карандашом положение двух предварительно просверленных отверстий, вверху и внизу, с внутренней стороны обеих профилей (А).



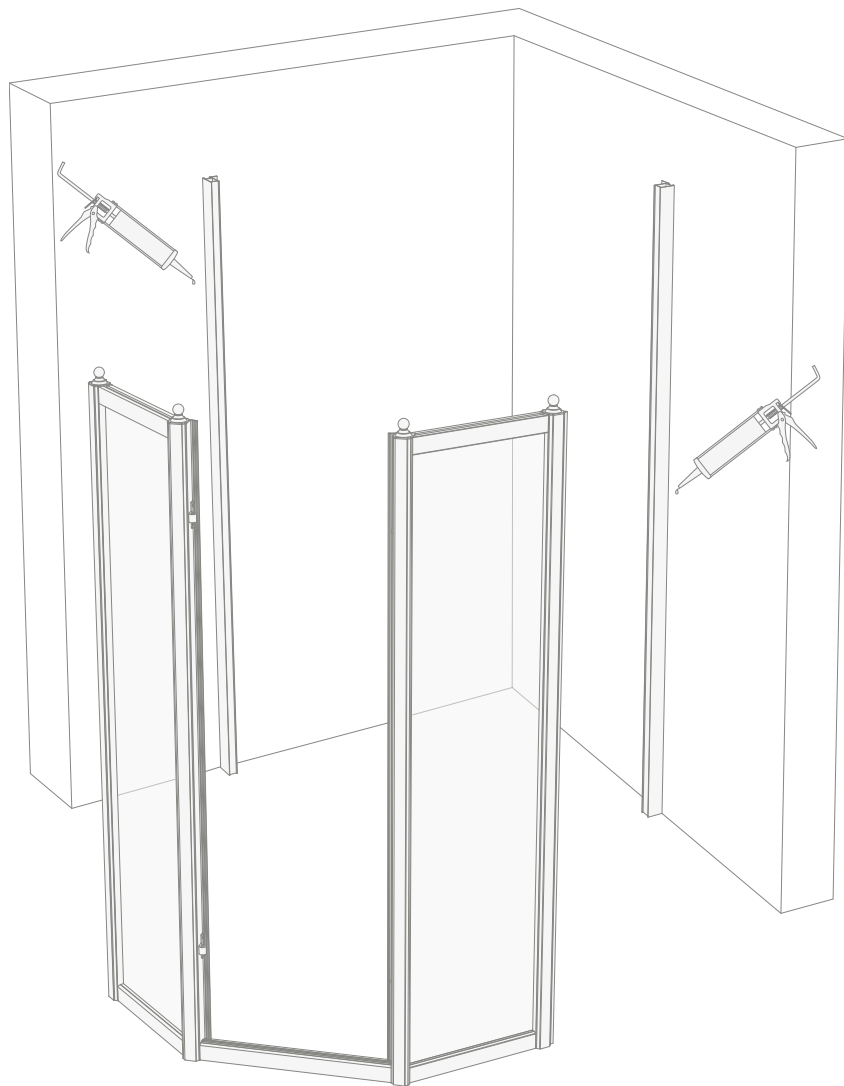
**7)** Удалите компенсирующие профили и просверлите отверстия в ранее отмеченных точках.



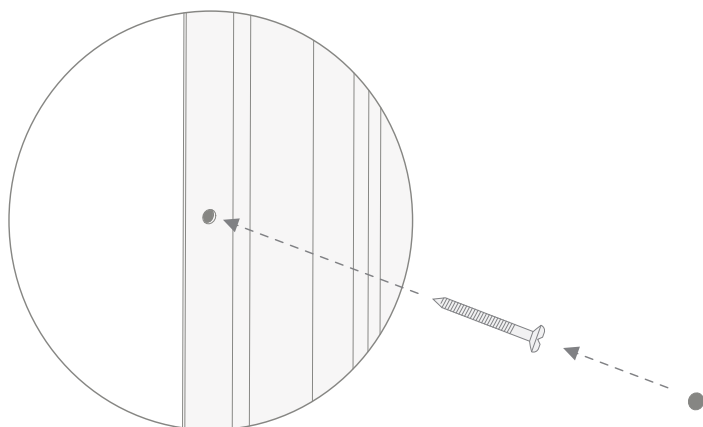
**8)** Вставьте в оба отверстия поставленные в комплекте пробки (F).



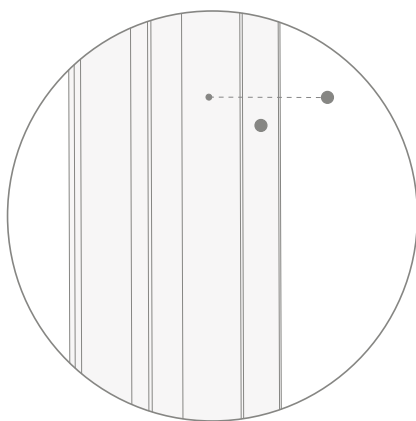
**9)** После этого можно приступить к креплению к стене двух компенсирующих профилей обеих неподвижных сторон кабины. Рекомендуем нанести на стены нить силикона в местах прилегания профилей для более надежного крепления.



**10)** Укрепите на стене дверь душа при помощи вложенных в комплект стальных шурупов (E) до полного крепления их к стенам.

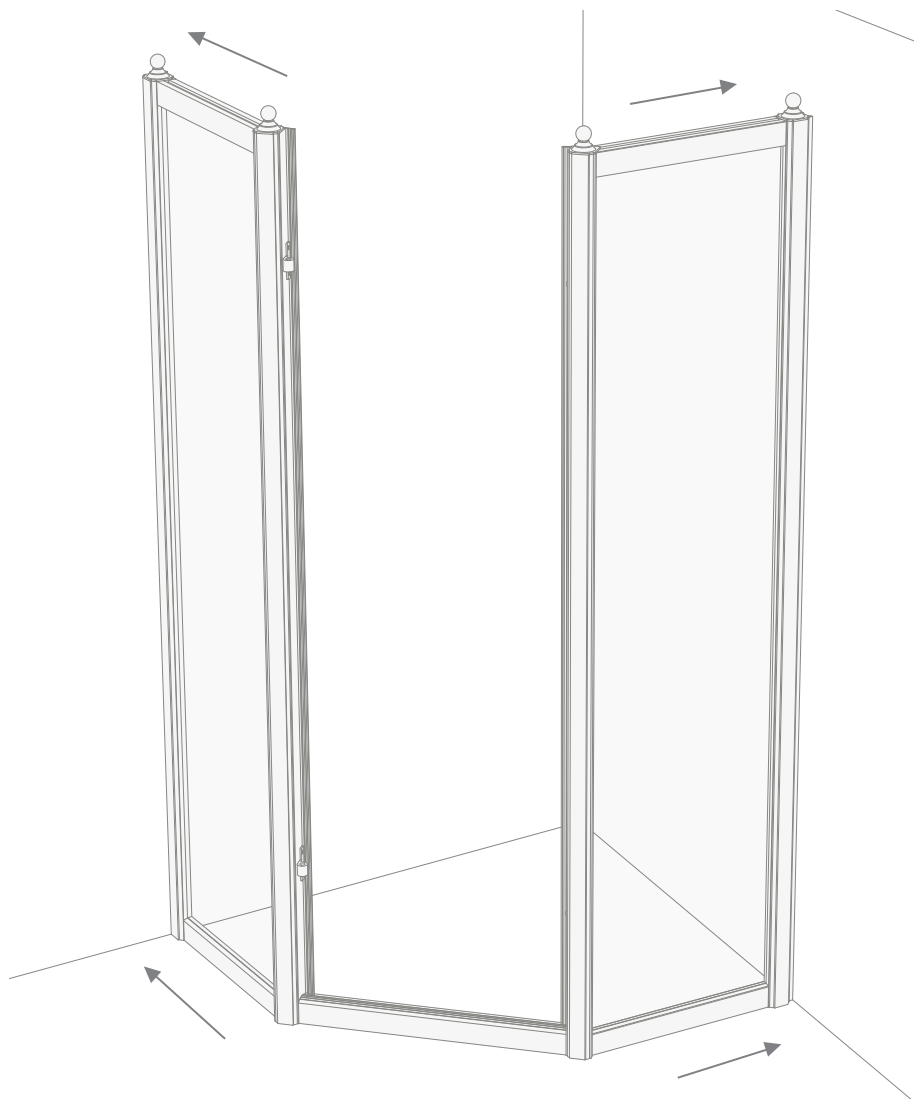


**11)** Вставьте поставленные в комплекте заглушки I: (белые или черные на выбор) для закрытия отверстий установки саморезных шурупов.

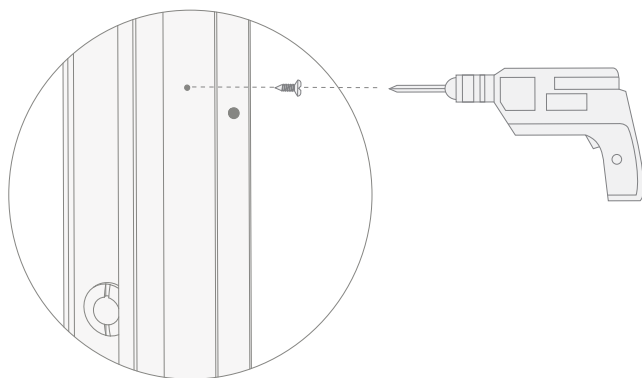




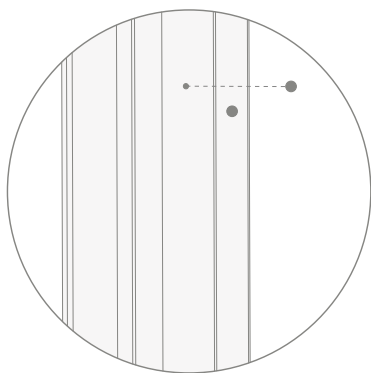
**12)** Снова установите и правильно выставьте обе неподвижные части относительно стены и по душевому поддону.



**13)** Установите шурупы (G), предварительно просверлив отверстия сверлом для металла ( $\varnothing$  2,5 мм), в стойке неподвижной части двери душа (стойка с петлями).



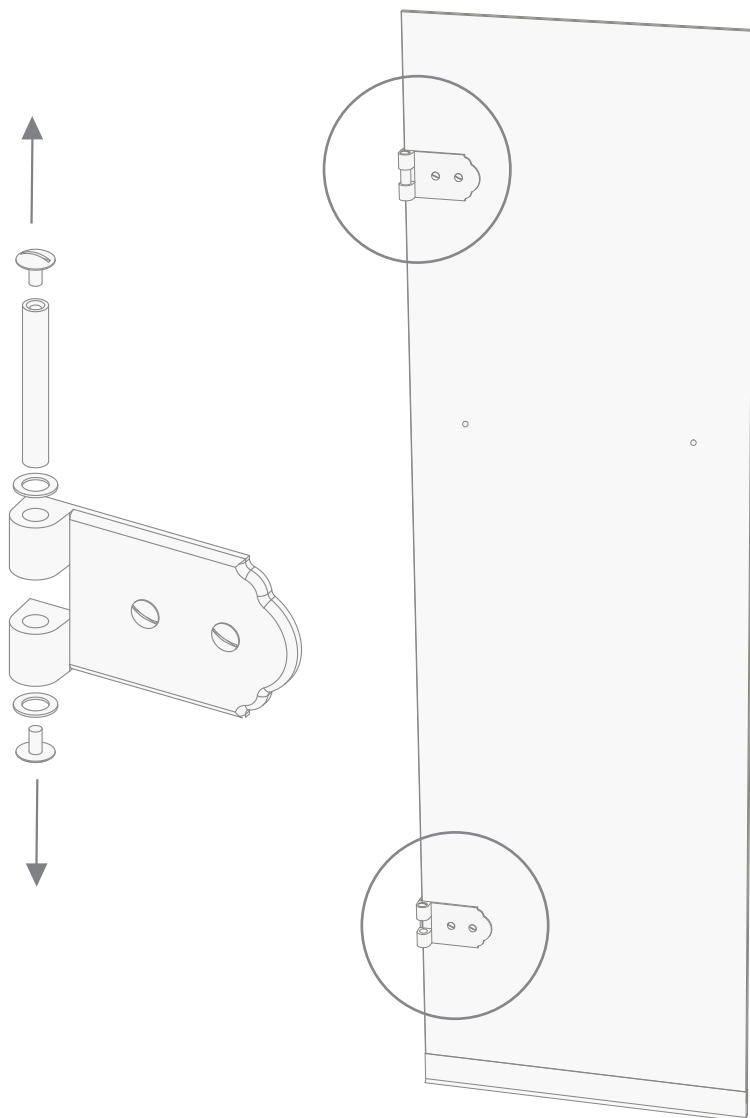
**14)** Вставьте поставленные в комплекте заглушки I: (белые или черные на выбор) для прикрытия отверстий установки саморезных шурупов.



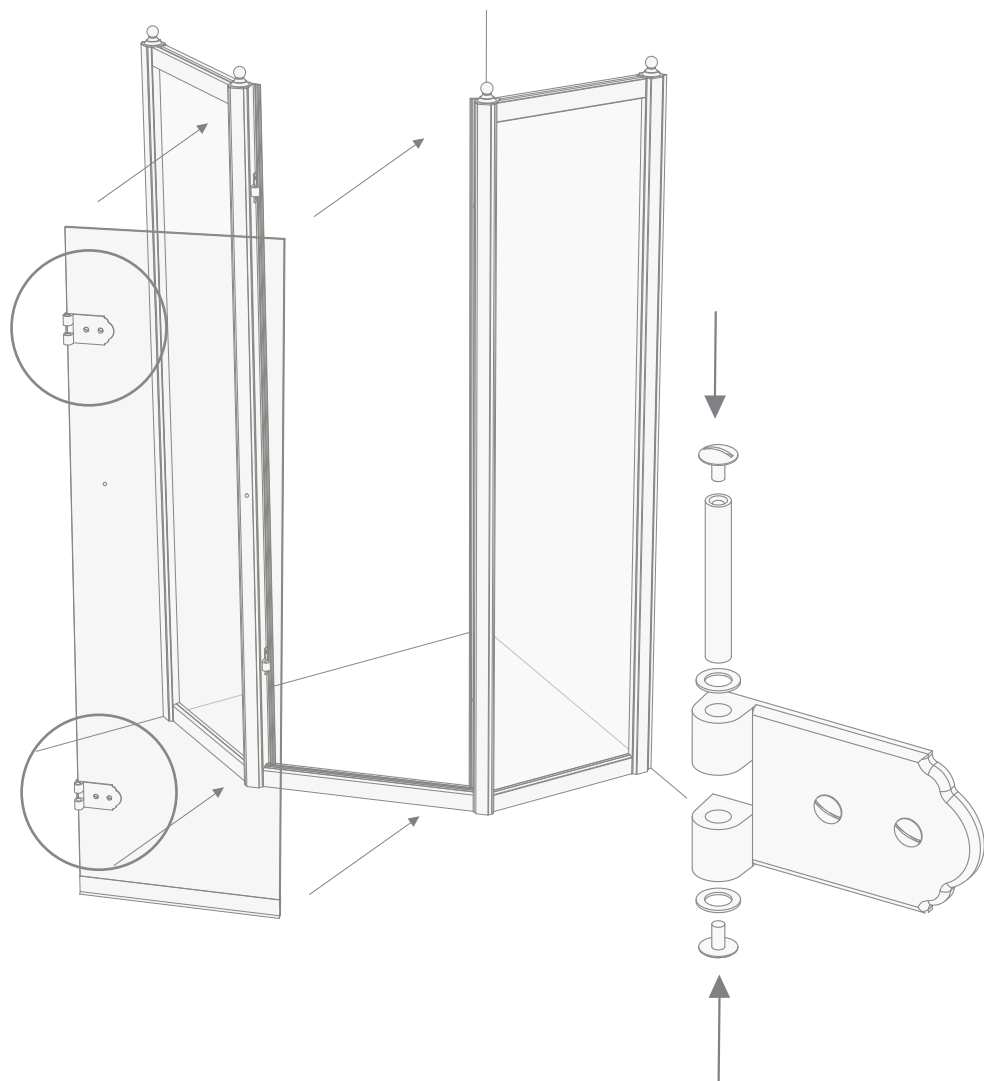
**ВАЖНО**

Описанные операции 13 и 14 относятся только к компенсирующему профилю с неподвижной стороны кабины душа с установленными дверными петлями.

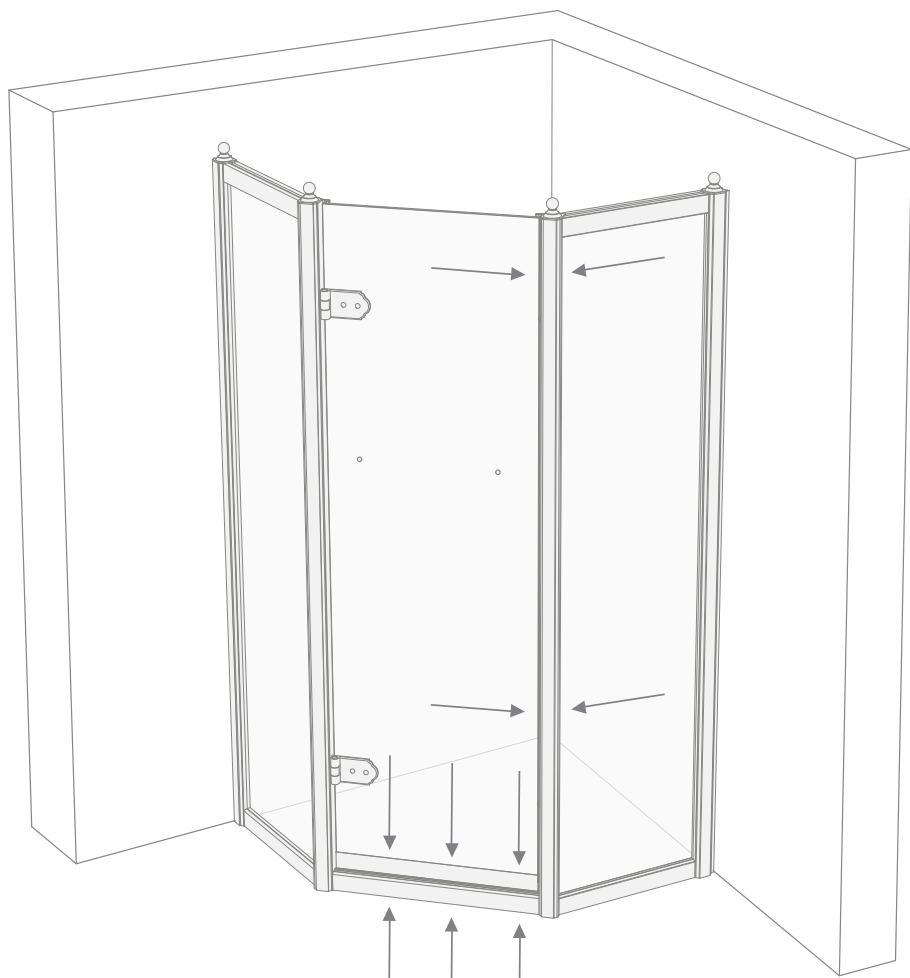
**15)** Для установки двери (С) нужно предварительно вывернуть оси обеих петель.



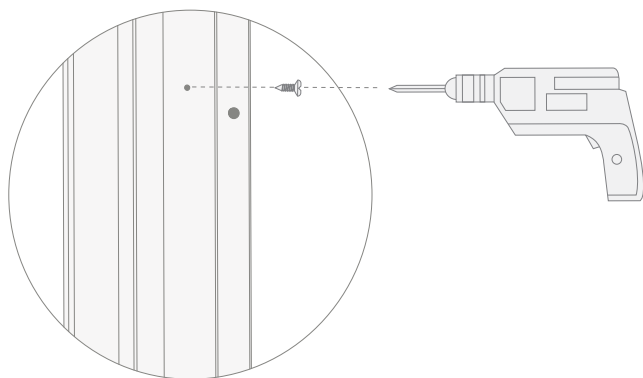
**16)** После этого можно установить дверь(С) на ранее собранную структуру снова ввернув ранее снятые оси обеих петель.



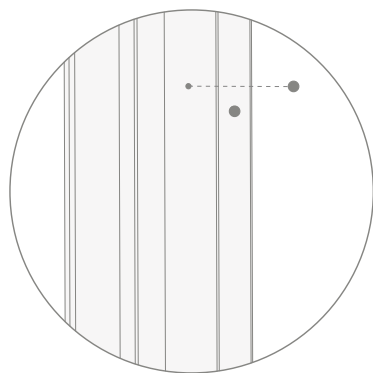
**17)** Отрегулировать структуру двери душа в горизонтальном и в вертикальном положениях в местах указанных на нижеприведенном рисунке.



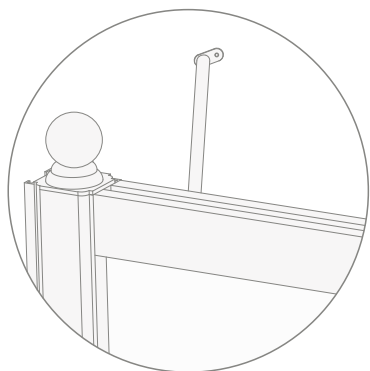
**18)** После регулировки двери можно установить шурупы (G) и засверлить сверлом по металлу ( $\varnothing$  2,5 мм) отверстия в другой неподвижной части двери душа.



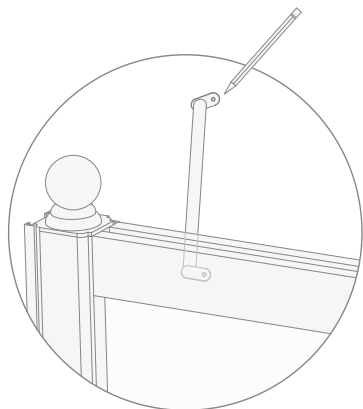
**19)** Вставьте поставленные в комплекте заглушки I: (белые или черные на выбор) для прикрытия отверстий установки саморезных шурупов.



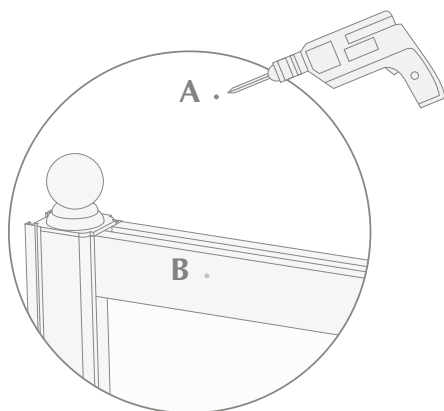
**20)** После этого можно приступить к установке распорки (N) между стеной и верхней стойкой первой неподвижной части двери.



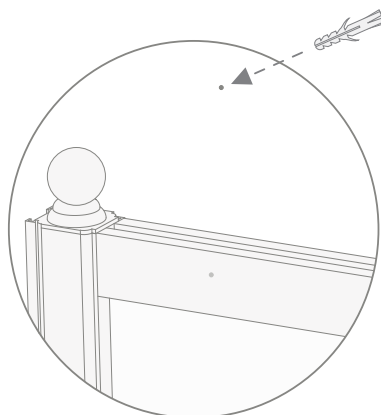
**21)** Отметьте карандашом положение двух точек на стене и на стойке в месте установки распорки.



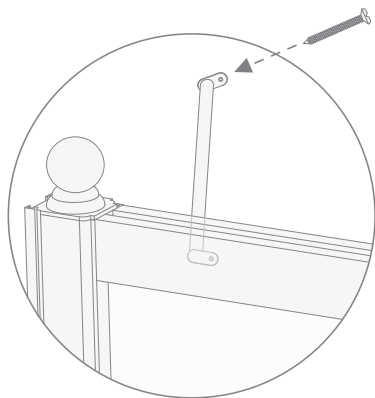
**22)** Просверлите сверлом для стены отверстие в стене (точка A), и сверлом по металлу, отверстие в верхней стойке неподвижной стороны (точка B).



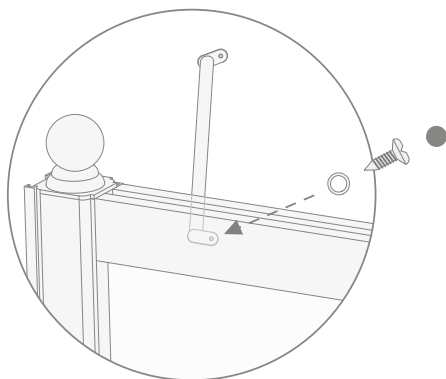
**23)** Вставьте пробку в отверстие в стене в ранее отмеченной точке A.



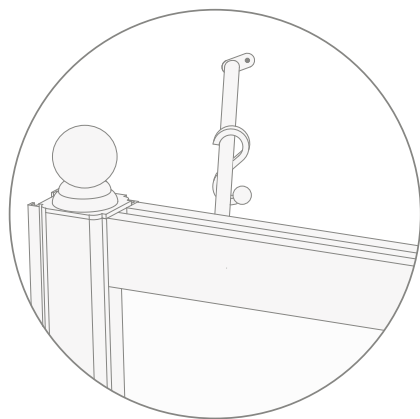
**24)** Укрепите распорку шурупом в точке А на стене.



**25)** Закрепите распорку на стойке шурупом (G) с шайбой (H) и заглушкой (I).



**26)** Установите “S-образный” крючок (O), поставленный в комплекте.

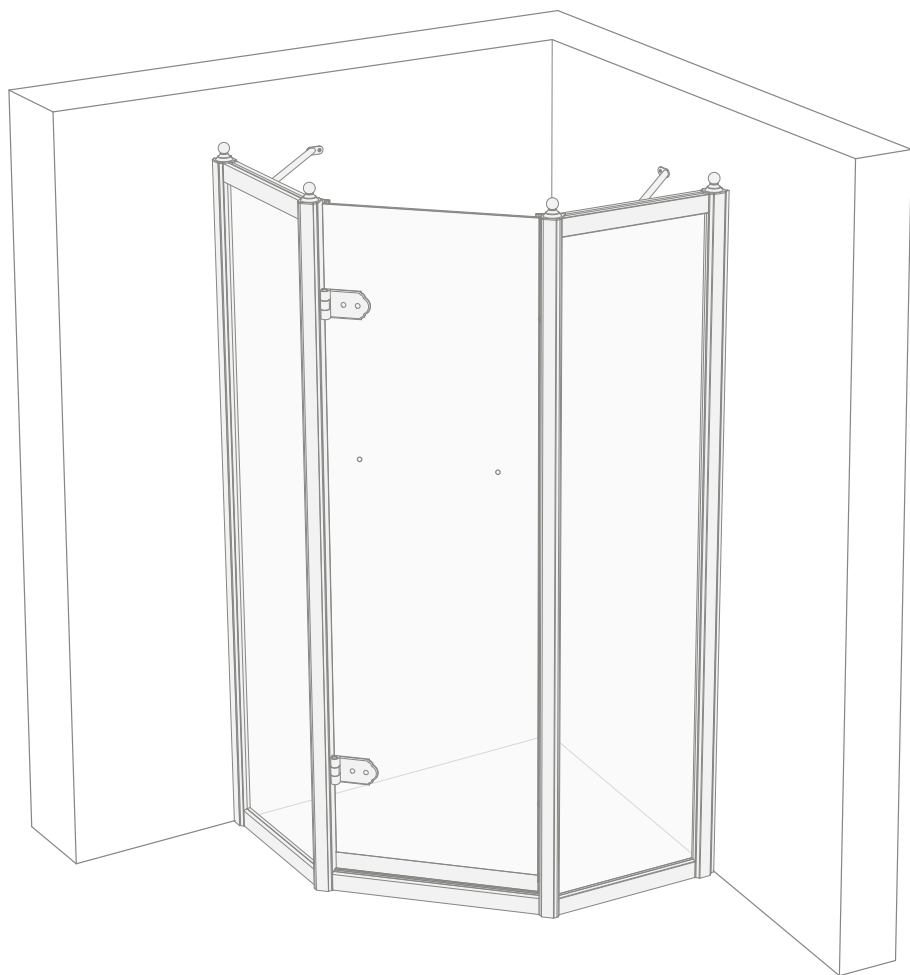


**ВАЖНО**

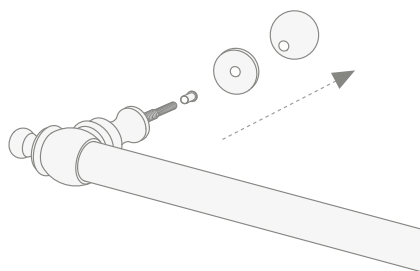
Повторите описанные операции от 20 до 26 для монтажа другой стороны неподвижной части двери кабины душа.



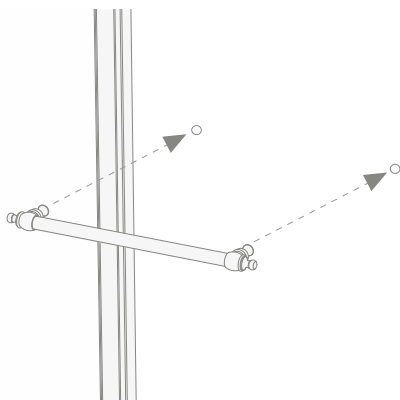
**27)** После выполнения ранее описанного, можно приступить к выполнению следующих операций.



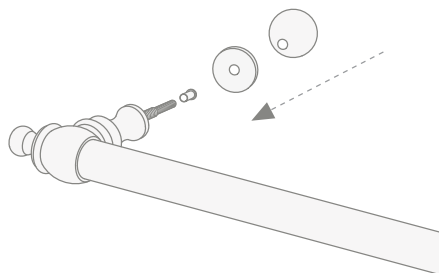
**28)** Отверните с ручки (М) все части указанные на нижеприведенном рисунке.



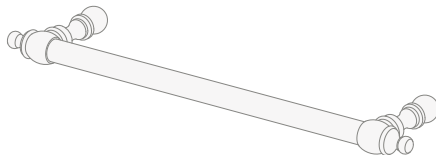
**29)** Вставьте ручку (М) в отверстия на стеклянной створке двери душа.



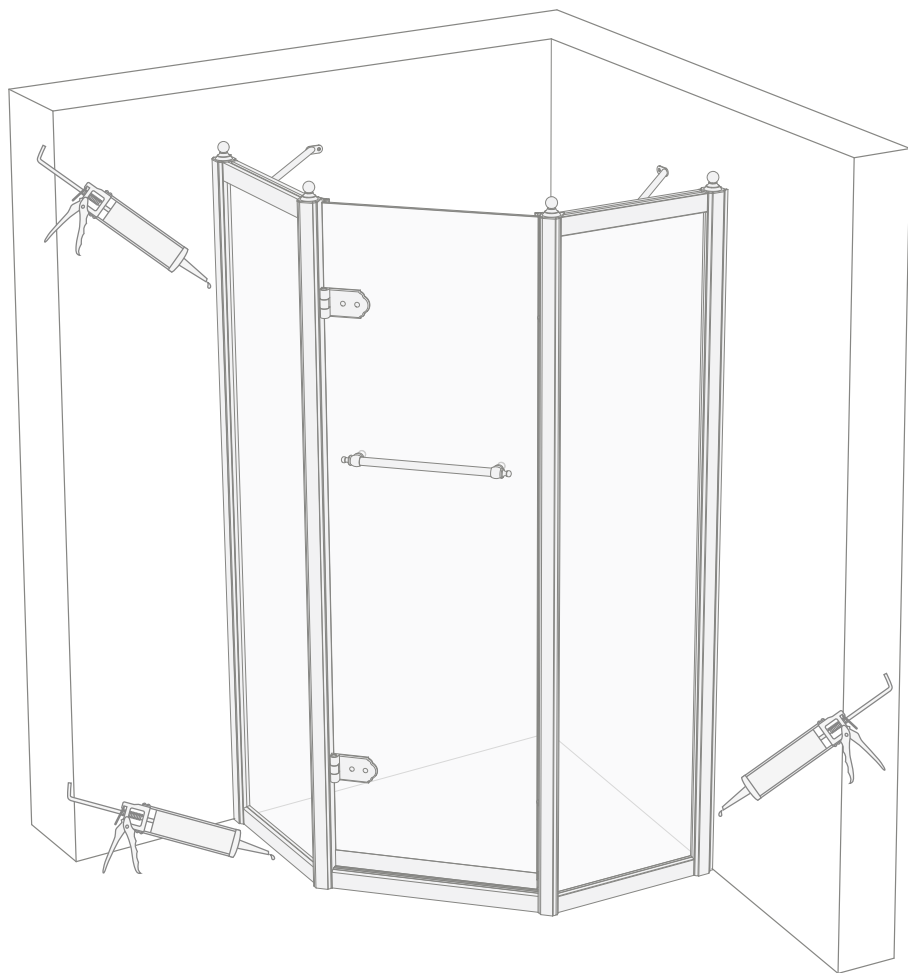
**30)** После этого можно закрепить ручку изнутри, установив все ранее снятые с обеих сторон части.



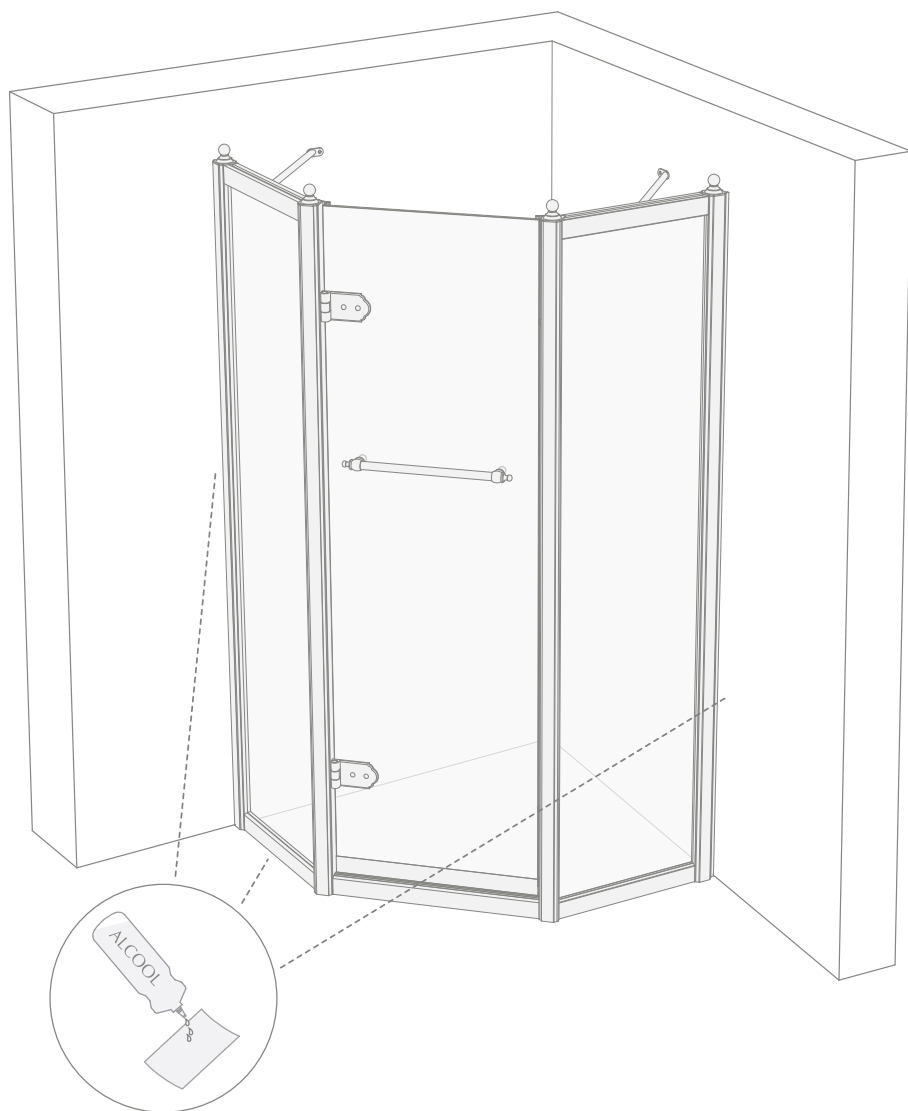
**31)** Правильно собранная и установленная ручка должна выглядеть как показано на рисунке.



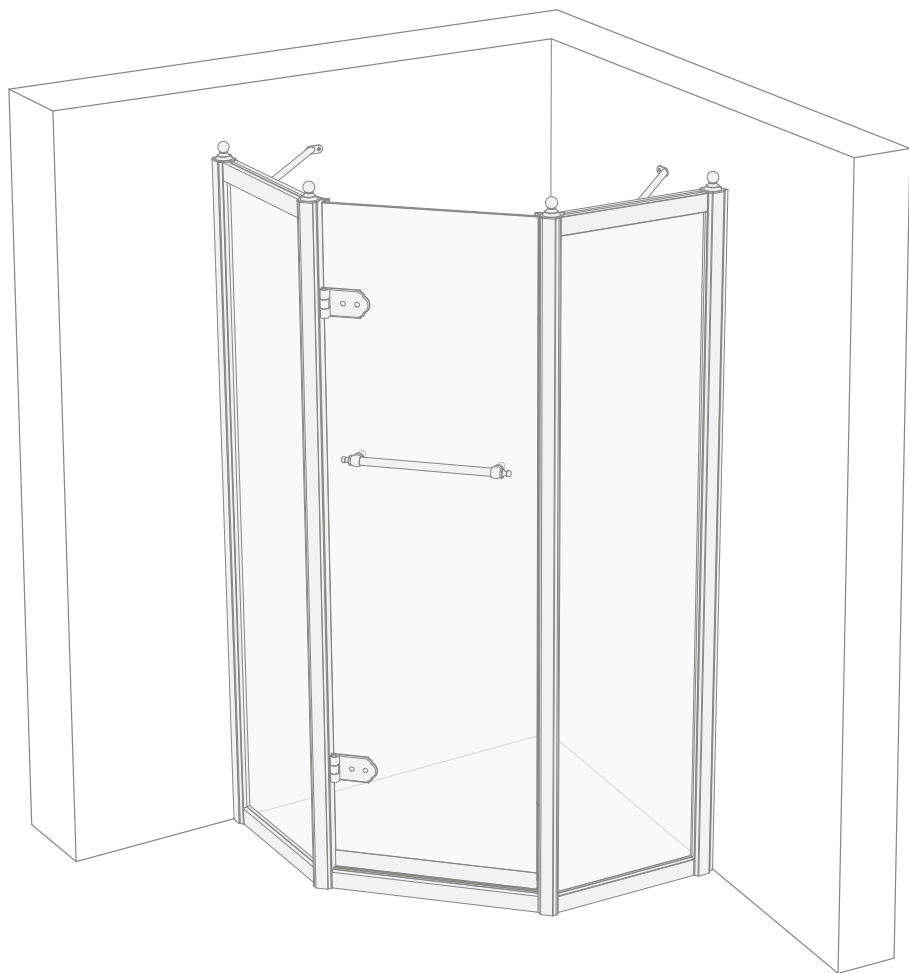
**32)** После этого, в случае необходимости, можно герметизировать силиконом все алюминиевые профили прилегающие к стене и к душевому поддону.



**33)** При помощи бумаги и спирта тщательно удалите остатки силикона с поверхностей кабины душа.



**34)** По окончании монтажа кабина душа должна выглядеть как показано на рисунке.



## Devon & Devon

*Via Arno, 26 - 50019 Sesto Fiorentino (FI)  
Tel. 0039 055 308350 - Fax 0039 055 375549*

*www.devon-devon.com  
email: office@devon-devon.com*