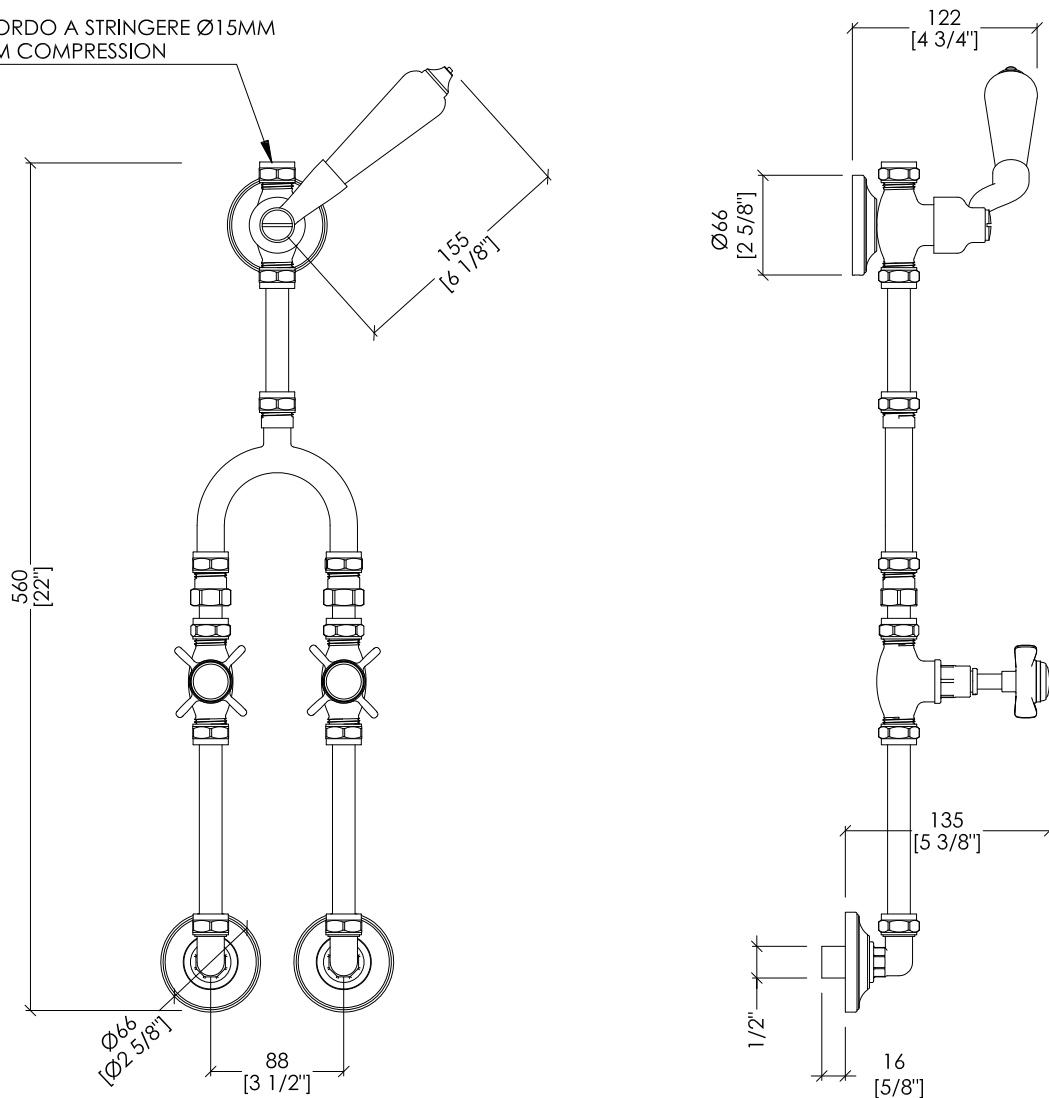


Devon&Devon

MIXER

RACCORDO A STRINGERE Ø15MM
Ø15MM COMPRESSION



► PER IL MONTAGGIO ABBINARE A ARTICOLO:
AQK3CR; AQK3; AQK3NK o AQK320CR; AQK320; AQK320NK

► FOR ASSEMBLY COMBINE WITH ARTICLE:
AQK3CR; AQK3; AQK3NK or AQK320CR; AQK320; AQK320NK

MARF22MCR; MARF22M; MARF22MNK

- GRUPPO DOCCIA DA PARETE, RUBINETTO D'ARRESTO
- MATERIALE: ottone e ceramica bianca
- FINITURA: cromo, oro chiaro o nickel lucido
- TOLLERANZA: ± 2 %
- PESO: 3.3 Kg.

- SHOWER SET, WALL MOUNTED WITH CUT-OFF TAP
- MATERIAL: brass and white ceramic
- FINISH: chrome, light gold or polished nickel
- TOLLERANCE: ± 2 %
- WEIGHT: 7.27 Lbs

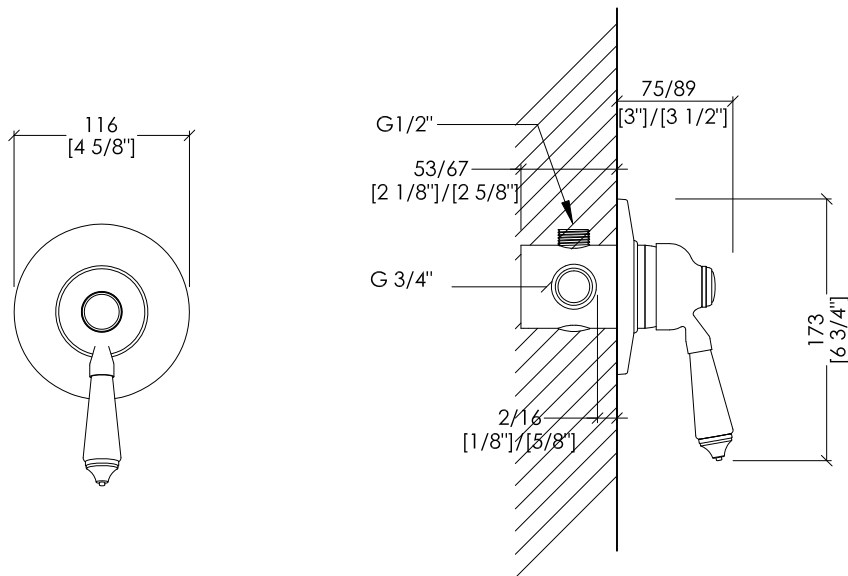
N.B. Tutte le misure sono in millimetri/pollici. Questo disegno è di proprietà Devon&Devon.
Non può essere riprodotto o trasmesso a terzi senza autorizzazione.

N.B. All measurements are in millimetres/inch. This drawing is property of Devon&Devon.
It may not be reproduced or transmitted to third parties without authorization.

Devon&Devon

MIXER

PER MONTAGGIO AD INCASSO / FOR WALL-MOUNTED



MARD72CR; MARD72; MARD72NKS

- ▶ MISCELATORE A DISCO CERAMICO
- ▶ MATERIALE: ottone e ceramica bianca
- ▶ FINITURA: cromo, oro chiaro o nickel lucido
- ▶ TOLLERANZA: $\pm 2\%$
- ▶ DIMENSIONI IMBALLO: mm 285x550x180 H

- ▶ CERAMIC DISC SHOWER MIXER
- ▶ MATERIAL: brass and white ceramic
- ▶ FINISH: chrome, light gold or polished nickel
- ▶ TOLLERANCE: $\pm 2\%$
- ▶ PACKAGING SIZE: inch 11 1/4"x21 5/8"x7 1/8" H

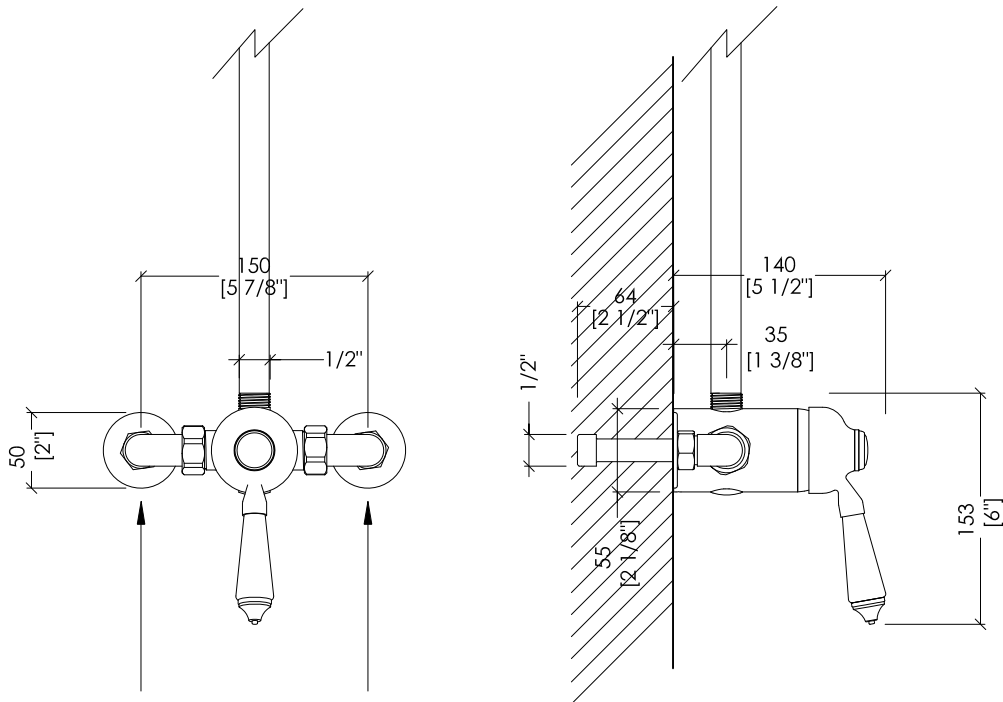
N.B. Tutte le misure sono in millimetri/pollici. Questo disegno è di proprietà Devon&Devon. Non può essere riprodotto o trasmesso a terzi senza autorizzazione.

N.B. All measurements are in millimetres/inch. This drawing is property of Devon&Devon. It may not be reproduced or transmitted to third parties without authorization.

Devon&Devon

MIXER

PER MONTAGGIO ESTERNO - FOR EXTERNAL ASSEMBLY



TUBI DI ADDUZIONE ACQUA IN RAME (FORNITI)
DIAMETRO 15 MM
ATTACCO G 1/2" M
FORNITI DA MAGGIO 2009

WATER SUPPLY CONNECTIONS IN COPPER WITH
A DIAMETER OF 15MM, 1/2" BSP MALE ATTACHMENT (SUPPLIED
AS OF MAY 2009 AND CAN BE CUT TO LENGTH), FOR USE WITH
SEALANT TAPE INTO PRE-FITTED FEMALE SOCKETS (NOT SUPPLIED).

► PER IL MONTAGGIO ESTERNO ABBINARE AD ARTICOLO:

AQK3CR; AQK3; AQK3NK o
AQK320CR; AQK320; AQK320NK o
MARK318CR; MARK318; MARK318NK o
MARK3182CR; MARK3182; MARK3182NKS o
AQ5903CR; AQ5903; AQ5903NKS + AQ5115/SNCR; AQ5115/SNOT;
AQ5115/SNNKS o AQ5120/SNCR; AQ5120/SNOT; AQ5120/SNNKS o
AQ5130/SNCR; AQ5130/SNOT; AQ5130SNNKS

► FOR EXTERNAL ASSEMBLY COMBINE WITH ARTICLE:

AQK3CR; AQK3; AQK3NK or
AQK320CR; AQK320; AQK320NK or
MARK318CR; MARK318; MARK318NK or
MARK3182CR; MARK3182; MARK3182NKS or
AQ5903CR; AQ5903; AQ5903NKS + AQ5115/SNCR; AQ5115/SNOT;
AQ5115/SNNKS or AQ5120/SNCR; AQ5120/SNOT; AQ5120/SNNKS or
AQ5130/SNCR; AQ5130/SNOT; AQ5130SNNKS

MARD72CR; MARD72; MARD72NKS

- MISCELATORE A DISCO CERAMICO
- MATERIALE: ottone e ceramica bianca
- FINITURA: cromo, oro chiaro o nickel lucido
- TOLLERANZA: $\pm 2\%$
- DIMENSIONI IMBALLO: mm 285x550x180 H

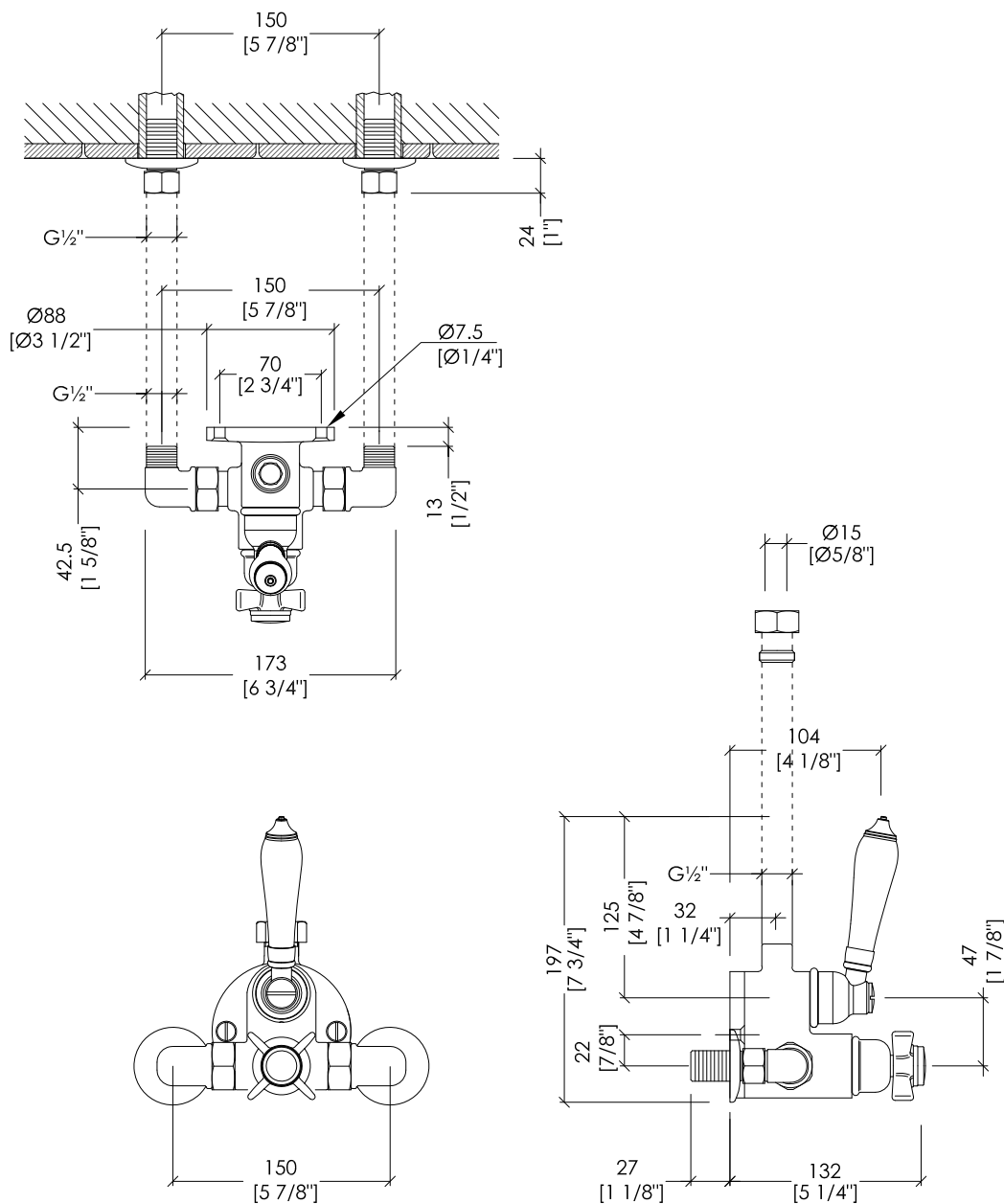
- CERAMIC DISC SHOWER MIXER
- MATERIAL: brass and white ceramic
- FINISH: chrome, light gold or polished nickel
- TOLLERANCE: $\pm 2\%$
- PACKAGING SIZE: inch 11 1/4"x21 5/8"x7 1/8" H

N.B. Tutte le misure sono in millimetri/pollici. Questo disegno è di proprietà Devon&Devon.
Non può essere riprodotto o trasmesso a terzi senza autorizzazione.

N.B. All measurements are in millimetres/inch. This drawing is property of Devon&Devon.
It may not be reproduced or transmitted to third parties without authorization.

Devon&Devon

THERMOSTATIC



► PER IL MONTAGGIO ESTERNO ABBINARE AD ARTICOLO:

AQK3CR; AQK3; AQK3NK o
 AQK320CR; AQK320; AQK320NK o
 MARK318CR; MARK318; MARK318NK o
 MARK3182CR; MARK3182; MARK3182NKS o
 AQ5903CR; AQ5903; AQ5903NKS + AQ5115/SNCR; AQ5115/SNOT;
 AQ5115/SNNKS o AQ5120/SNCR; AQ5120/SNOT; AQ5120/SNNKS o
 AQ5130/SNCR; AQ5130/SNOT; AQ5130SNNKS

► FOR EXTERNAL ASSEMBLY COMBINE WITH ARTICLE:

AQK3CR; AQK3; AQK3NK or
 AQK320CR; AQK320; AQK320NK or
 MARK318CR; MARK318; MARK318NK or
 MARK3182CR; MARK3182; MARK3182NKS or
 AQ5903CR; AQ5903; AQ5903NKS + AQ5115/SNCR; AQ5115/SNOT;
 AQ5115/SNNKS or AQ5120/SNCR; AQ5120/SNOT; AQ5120/SNNKS or
 AQ5130/SNCR; AQ5130/SNOT; AQ5130SNNKS

HUF84CR; HUF84; HUF84NK

- GRUPPO DOCCIA MISCELATORE TERMOSTATICO ESTERNO
- MATERIALE: ottone e ceramica bianca
- FINITURA: cromo, oro chiaro o nickel lucido
- TOLLERANZA: ± 2 %
- DIMENSIONE IMBALLO: mm 190x205x145H
- PESO: 2.6 Kg

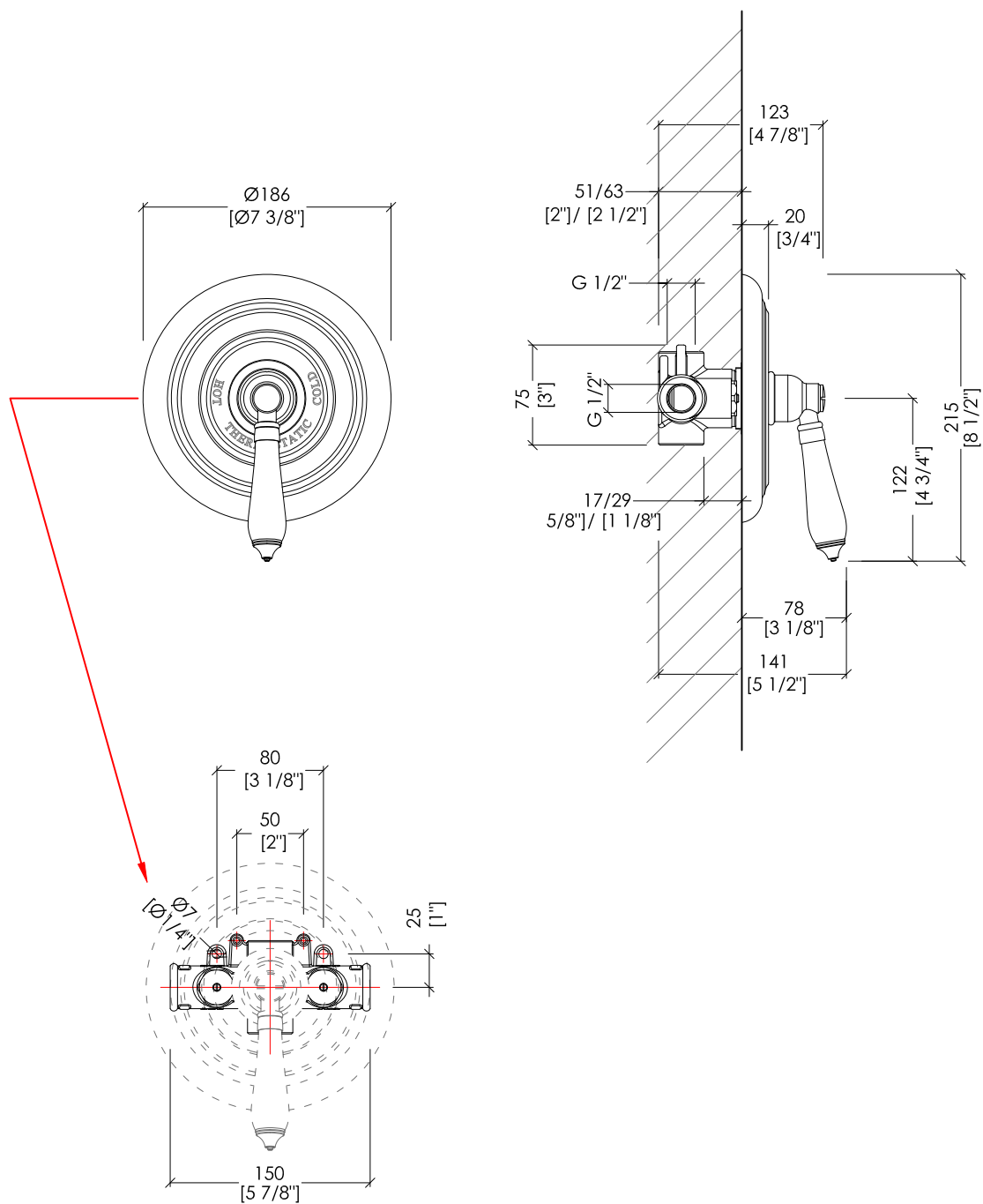
- EXTERNAL SHOWER THERMOSTATIC MIXER
- MATERIAL: brass and white ceramic
- FINISH: chrome, light gold or polished nickel
- TOLLERANCE: ± 2 %
- PACKAGING SIZE: inch 7 1/2"x8 1/8"x5 3/4"H
- WEIGHT: 5.73 Lbs

N.B. Tutte le misure sono in millimetri/pollici. Questo disegno è di proprietà Devon&Devon.
 Non può essere riprodotto o trasmesso a terzi senza autorizzazione.

N.B. All measurements are in millimetres/inch. This drawing is property of Devon&Devon.
 It may not be reproduced or transmitted to third parties without authorization.

Devon&Devon

THERMOSTATIC



► **ATTENZIONE:**
IL GRUPPO TERMOSTATICO NON HA CHIUSURA D'ACQUA.
PER IL MONTAGGIO ABBINARE SEMPRE AD UN RUBINETTO D'ARRESTO
DEVON&DEVON.

► **ATTENTION:**
THE THERMOSTATIC DOES NOT CLOSE THE WATER.
FOR ASSEMBLY COMBINE ALWAYS WITH DEVON&DEVON CUT-OFF TAPS.

HUF94CR; HUF94; HUF94NKS

- GRUPPO DOCCIA MISCELATORE TERMOSTATICO DA INCASSO
- MATERIALE: ottone e ceramica bianca
- FINITURA: cromo, oro chiaro o nickel lucido
- TOLLERANZA: ± 2 %

- RECESSED SHOWER THERMOSTATIC MIXER
- MATERIAL: brass and white ceramic
- FINISH: chrome, light gold or polished nickel
- TOLLERANCE: ± 2 %

N.B. Tutte le misure sono in millimetri/pollici. Questo disegno è di proprietà Devon&Devon.
Non può essere riprodotto o trasmesso a terzi senza autorizzazione.

N.B. All measurements are in millimetres/inch. This drawing is property of Devon&Devon.
It may not be reproduced or transmitted to third parties without authorization.