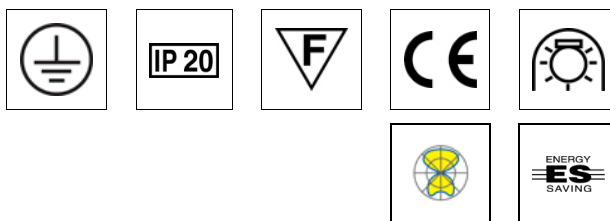
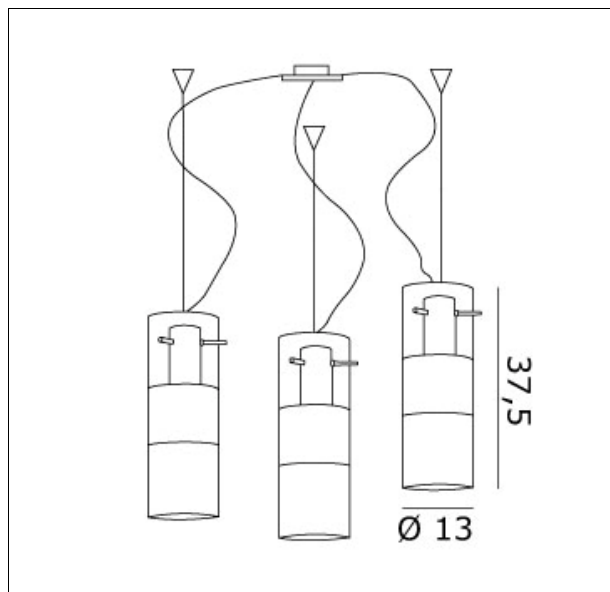




OXXILOS13
XXILO S3D sospensione decentrata



Apparecchio – Luminaire

Codice articolo – Item Code :	OXXILOS13
Designer name :	Ufficio Stile de Majo
Tipologia di prodotto :	Sospensione
Product typology :	Suspension
Emissione luminosa :	Diretta/Indiretta
Light emission :	Direct/Indirect

Montatura – Frame

Finitura :	Cromo
Finishing :	Chrome

Vetro – Glass

Colore - Colour :	Cristallo sabbiato fascia molata
Colore - Colour :	Clear glass + ground and frosted band

Dimensioni (cm / Kg / m³) – Dimensions

Altezza – Height :	37,5
Larghezza – Width :	
Lunghezza – Length :	
Sporgenza – Projection :	
Diametro – Diameter :	12,5
Peso – Weight :	
Volume :	

Note

Cavo elettrico 200 cm Cables lenght 200 cm

Lampadine – Bulbs

Tipo e codice ILCOS :	Alogena chiara HSGSA/C - /UB
Type :	Clear halogen
Quantità – Quantity :	3
Attacco – Base :	E27
Potenza (Watt) – Power :	70-150
Durata lampada (hr) – Bulb life :	2000
Tensione (Volt) – Voltage :	220-250

Tipo e codice ILCOS :	Fluorescente FBT
Type :	Fluorescent
Quantità – Quantity :	3
Attacco – Base :	E27
Potenza (Watt) – Power :	23
Durata lampada (hr) – Bulb life :	20000
Tensione (Volt) – Voltage :	220-250

Tipo e codice ILCOS :	Alogena PAR20 HAGS/UB
Type :	Alogena PAR20
Quantità – Quantity :	3
Attacco – Base :	E27
Potenza (Watt) – Power :	50
Durata lampada (hr) – Bulb life :	2000
Tensione (Volt) – Voltage :	220-250