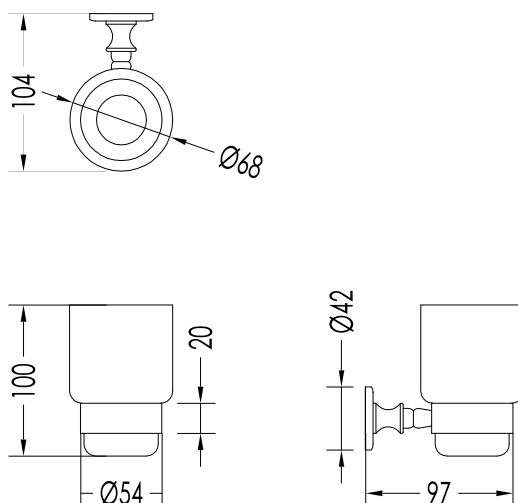


Devon&Devon

FIRST CLASS



DD33070CR; DD33070CRNE; DD33070OT; DD33070OTNE; DD33070NK; DD33070NKNE

- ▶ PORTA BICCHIERE IN CERAMICA
- ▶ MATERIALE: ottone e ceramica
- ▶ FINITURA: cromo/bianca, cromo/nera, oro chiaro/bianca, oro chiaro/nera
nickel lucido/bianca; nickel lucido/nera
- ▶ TOLLERANZA: $\pm 2\%$

- ▶ CUP HOLDER WITH CERAMIC CUP
- ▶ MATERIAL: brass and ceramic
- ▶ FINISH: chrome/white, chrome/black, light gold/white, light gold/black;
polished nickel/white; polished nickel/black
- ▶ TOLLERANCE: $\pm 2\%$

N.B. Tutte le misure sono in millimetri. Questo disegno è di proprietà Devon&Devon.
Non può essere riprodotto o trasmesso a terzi senza autorizzazione.

N.B. All measurements are in millimetres. This drawing is property of Devon&Devon.
It may not be reproduced or transmitted to third parties without authorization.